

用途及特点

JH-06 型 AGV 磁导航传感器，主要应用于磁条导航方式的自动导引车 AGV、自动手推车 AGC、无轨移动货架、物流拣选等行业。该磁导航传感器采用 6 路采样点输出，与日本名电舍 AGC 采用的磁导航传感器性能相同。它的价格合理供货期短，温漂、磁饱和等性能指标均优于进口产品。

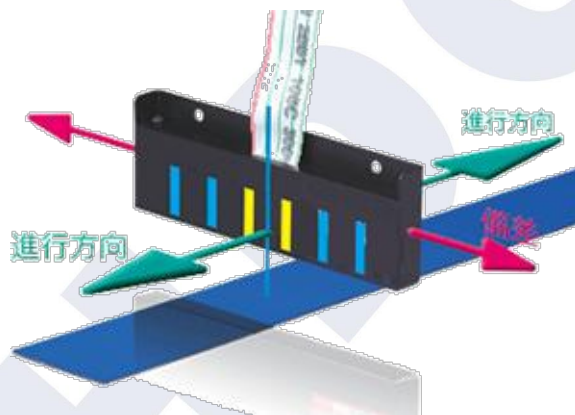
磁条导航方式的自动导引车 AGV，沿着地面铺设的磁条行驶。JH-06 型 AGV 磁导航传感器，安装在 AGV 车体前方的底部，距离磁条表面 10—30mm，磁条宽度为 30—50 mm，厚度 1mm。JH-06 磁导航传感器利用其内部间隔 20mm 平均排布的 6 个采样点，能够检测出磁条上方 100 gauss 以下的微弱磁场，每一个采样点都有一路信号对应输出。AGV 运行时，磁导航传感器内部垂直于磁条上方的连续 1—3 个采样点会输出信号，依靠输出的这几路信号，可以判断磁条相对于 JH-06 型 AGV 磁导航传感器的偏离位置，据此 AGV 会自动作出调整，确保沿磁条前行。

JH-06 型 AGV 磁导航传感器，主要分为 JH-06、JH-06N、JH-06S 三种型号。

JH-06 型，既可以检测 N 极，也可以检测 S 极磁场。当检测到 N 极磁场时，亮红灯指示；当检测到 S 极磁场时，亮绿灯指示。

JH-06N 型，只检测 N 极磁场，对 S 极磁场没有反应。当检测到 N 极磁场时，亮红灯指示。

JH-06S 型，只检测 S 极磁场，对 N 极磁场没有反应。当检测到 S 极磁场时，亮绿灯指示。



性能指标

- ◆ 电源电压：10—30VDC；
- ◆ 电路保护：带极性接反保护；
- ◆ 轨道磁条：宽 30 毫米，厚 1 毫米，表面磁场 100 gauss；
- ◆ 导线规格和长度：10 芯扁平电缆，线径 0.25mm，长度 1.0m
- ◆ 工作湿度：10—90% RH (不结露)；
- ◆ 损耗电流：小于 50mA；
- ◆ 输出方式：6 位 NPN 输出；
- ◆ 工作温度：-10℃—+50℃；
- ◆ 防护等级：IP-54；
- ◆ 外壳材质：PBT 工程塑料或铝合金。

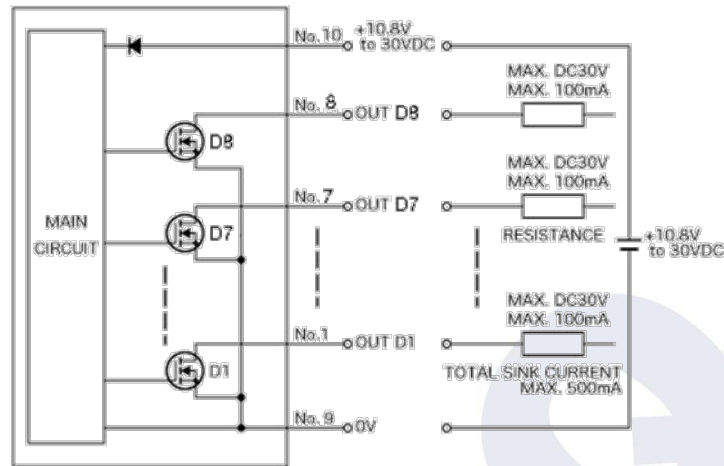
技术参数

名称	内容
检测距离	30±20mm
检测极性	JH-06, N 极和 S 极
	JH-06N, 红灯 N 极
	JH-06S, 绿灯 S 极
检测点数量	6 (20mm 等距)
输出极限	耐压：DC60V
	单路输出电流：50mA
	总输出电流：300mA
响应时间	10ms
保存温度范围	-40—+80℃

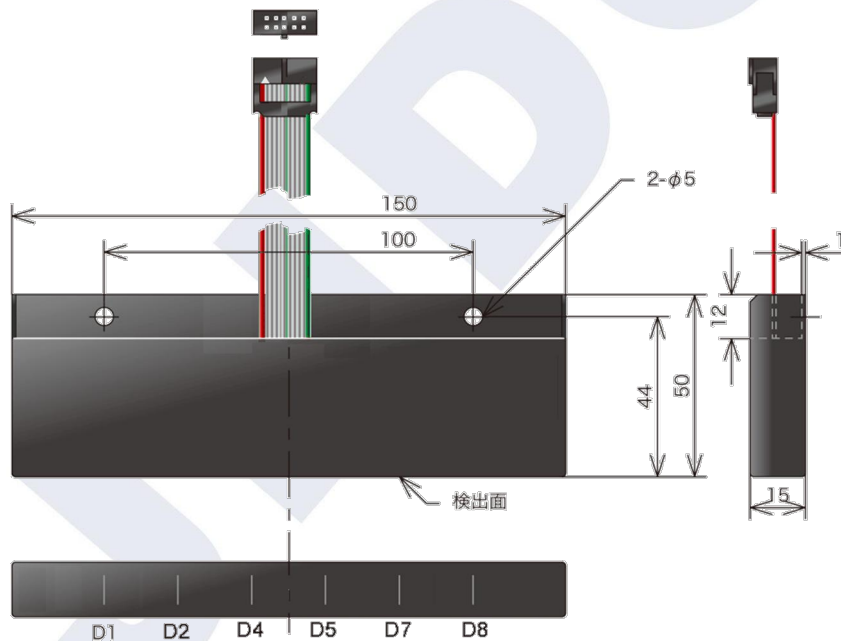
接线表

管脚名称	内容
1	SW1 第 1 位输出
2	SW2 第 2 位输出
3	NC
4	SW4 第 4 位输出
5	SW5 第 5 位输出
6	NC
7	SW7 第 7 位输出
8	SW8 第 8 位输出
9	OV
10	10-30VDC

输出电路



外形图及安装尺寸



注意事项

- ◆ 检测范围内不能存在电动机、抱闸、磁铁等磁性物体和金属物体；
- ◆ 工作时磁导航传感器垂直于磁条；
- ◆ 检测距离确保在允许范围内；
- ◆ 定期清洁磁导航传感器。

联系方式

- ◆ 单位名称：沈阳市军航电器有限公司
- ◆ 联系人：黄志平
- ◆ 电话：13940154203, 024-86083360
- ◆ 传真：024-86083360
- ◆ E-MAIL: syjhdq@qq.com
- ◆ 公司 QQ: 1527823759