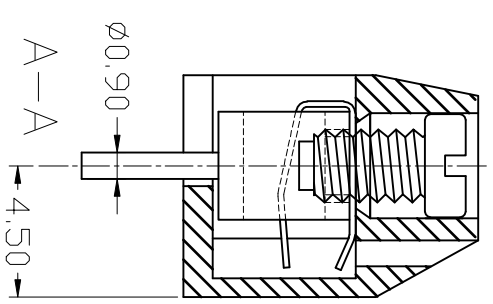
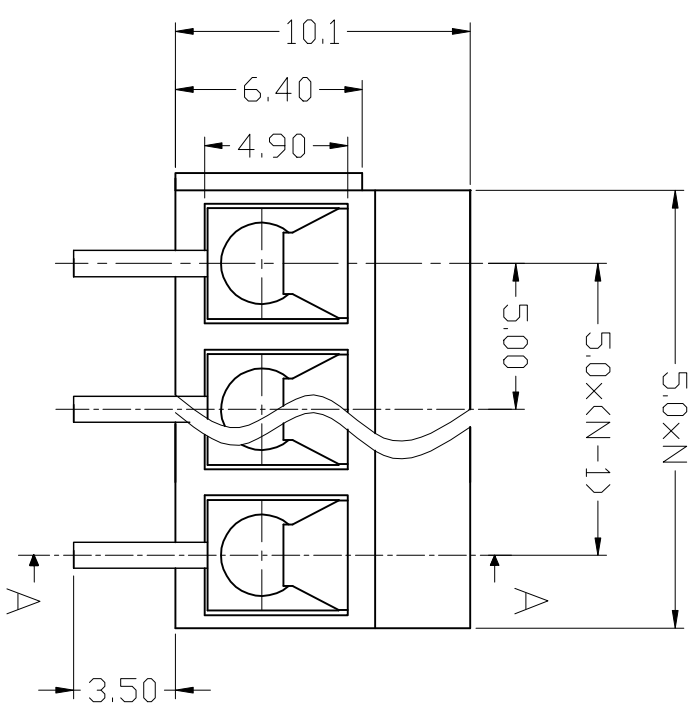
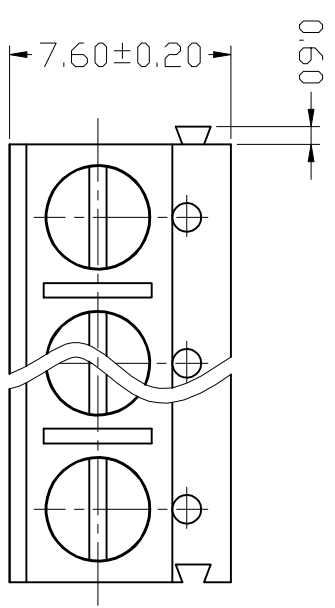


编号	修改原因	制图	审核	批准



- 材质及电镀  
 螺丝：M2.5 钢 镀锌  
 弹片：黄铜 镀镍或不锈钢  
 焊针：黄铜，镀锡  
 塑件：PBT UL94V-0

- 机械性能  
 温度范围：-30℃+120℃  
 湿度：+250℃ 5秒  
 扭力：0.4Nm(3.61b.in)  
 剥线长度：4.5-5mm

- 电气性能  
 额定电压：300V  
 额定电流：12A  
 接触电阻：20mΩ  
 绝缘电阻：5000mΩ\1000V  
 耐电压：AC1500V\1Min  
 使用线径：22-14AWG 2.5mm<sup>2</sup>

尺寸公差：		角度公差：	
X.	±0.20	X.	±2°
.X	±0.10	X.	±1°
.XX	±0.05	.XX	±0.5°
绘图类型	AUTO CAD	图页	1\1
比例	1:1	图框	1\1
图框编号			

投影法	品名	单位	纸样尺寸	产品系列	系列
第一角	KF301-5.0	mm	A4	KF301	系列

**KF** 慈溪市凯峰电子有限公司  
 KAIFENG ELECTRONIC CO.,LTD