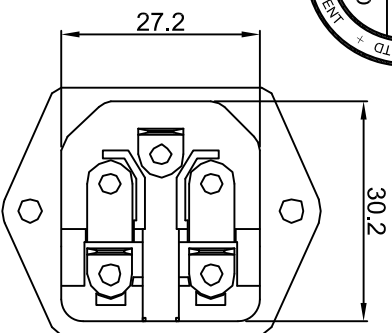
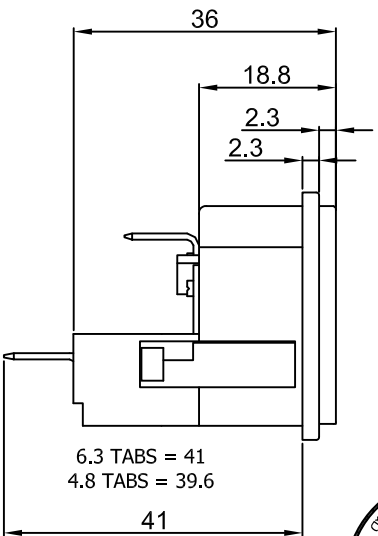
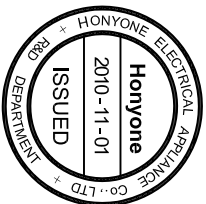
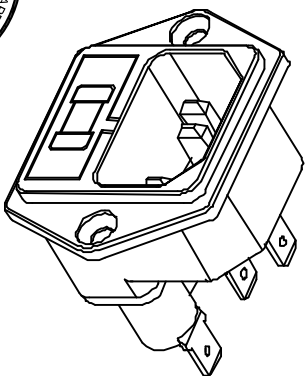
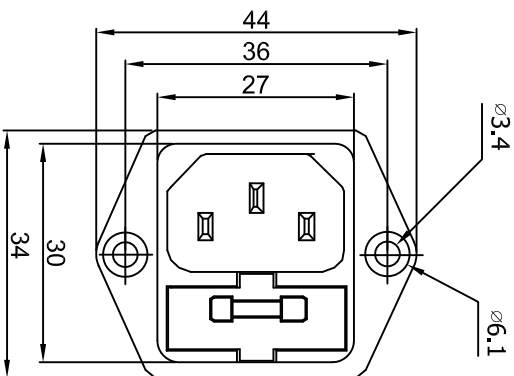







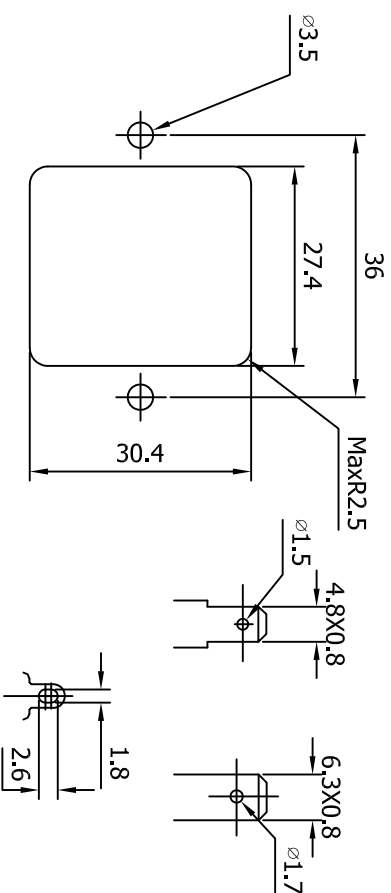
S-03DF-12

受控文件



Rating: 6.3A 250V AC (UL CUL)    
 6.3A 250V AC (VDE)
 10A 250V AC (CCC)

Insulation Resistance: DC 500V 100MΩ Min.
 Dielectric Strength: AC2000V 1 minute
 Fuse: Ø5.0x20mm 



CUT-OUT

公差 TOLERANCES		.X±0.3		.XX±0.15		角度 ANGLE		±1°		单位 DIMENSION UNIT		mm.	
版本 VERSION		A0		比例尺 SCALE		NONE		日期 DATE		品名 TITLE		S-03DF-11	
批准 APPROVED BY		Richard		核对 CHECKED BY		Sinc		绘图 DATE		日期 DATE		2010.11.01	
ECN NO.		N/A		日期 DATE		2010.11.01		日期 DATE		S-03DF-11_CP_A0		DRAWING NO	
变更说明 CHANGE DESCRIPTION		New Issue		日期 DATE		2010.11.01		日期 DATE		S-03DF-11_CP_A0		DRAWING NO	
版本 VER.		A0		日期 DATE		2010.11.01		日期 DATE		S-03DF-11_CP_A0		DRAWING NO	