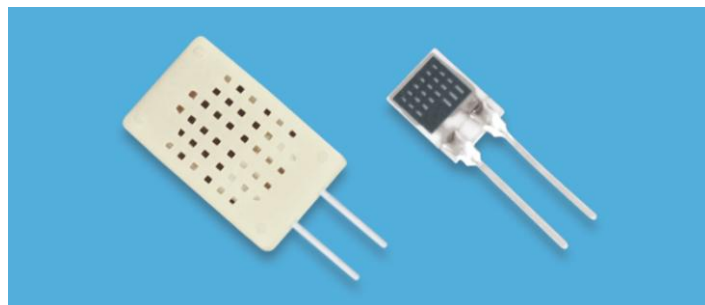


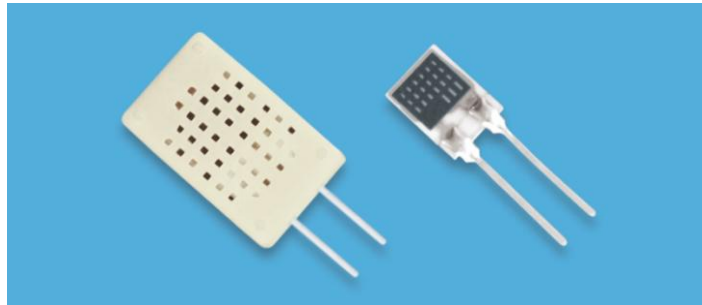
湿度传感器

HC02 产品手册



一、产品概述

HC02 电容型湿度传感器是采用有机高分子材料的一种新型湿度敏感元件，具有感湿范围宽，响应迅速，抗污染能力强，无需加热清洗及长期使用性能稳定可靠等诸多特点。



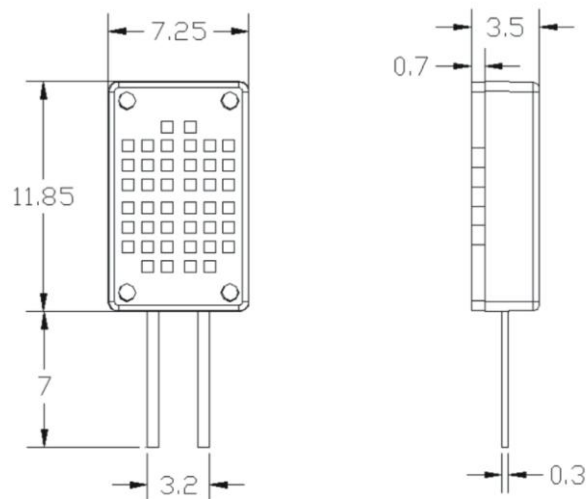
二、应用范围

用于仓储、车厢和居室内空气质量控制、楼宇自控、医疗、工业控制系统及科研领域。

三、产品亮点

高性价比、能耗低、较好抗污染性、快速反映时间、优良的线性、高可靠性与长时间稳定性、可用于线性电压或频率输出、长时间饱和下快速脱湿。

四、外形尺寸（单位：mm）



五、产品参数

工作范围：0~99%RH - 40~125°C

供电电压：10V AC (Max)

标称容值 (25°C/60%RH)：120 ± 10pF

平均灵敏度 (5% ~ 95%)：0.30 pF (MIN: 0.27, MAX: 0.33)%RH

温度效应 (25°C)：+1°C, +0.015pF

功耗因数(25°C, 60%RH)：< 0.01

湿滞回差：< 0.5%RH

线性误差 (5% ~ 95%)：< ± 1%RH

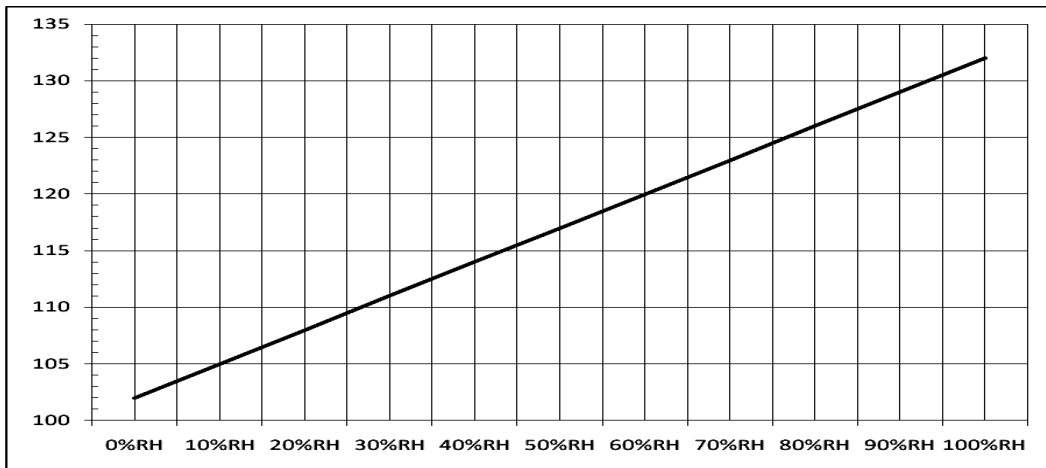
反应时间：< 10 秒

工作频率：5k~100kHz(推荐 20kHz)

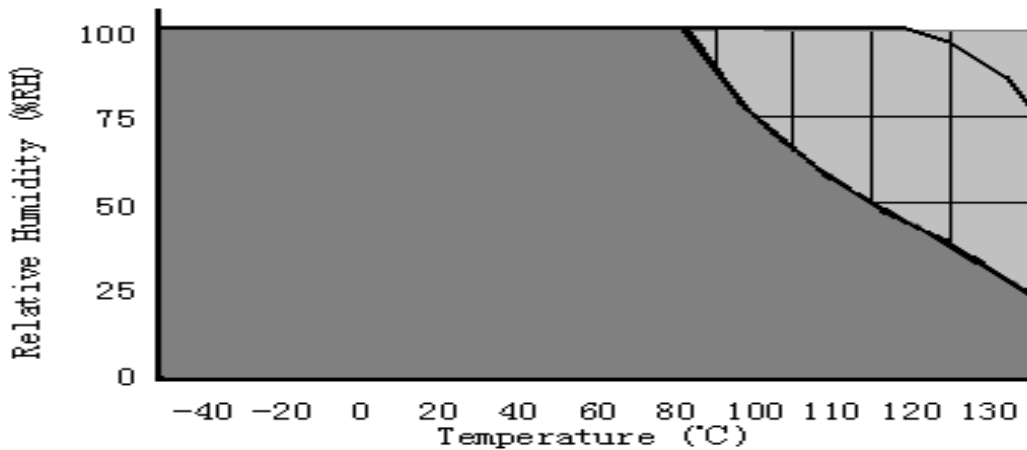
恢复时间 150 小时结露：< 20 秒

长期稳定性(年漂移量)：< 0.5%RH / 年

六、特性曲线 (pF)



七、工作范围



八、许可证协议

未经版权持有人的事先书面许可，不得以任何形式或者任何手段，无论是电子的还是机械的（其中包括影印），对本手册任何部分进行复制，也不得将其内容传达给第三方。本说明手册内容如有变更，恕不另行通知。

九、警告及人身伤害

勿将本产品应用于安全保护装置或急停设备上，以及由于该产品故障可能导致人身伤害的任何其它应用中。不得应用本产品除非有特别的目的或有使用授权。在安装、处理、使用或维护该产品前要参考产品数据表及应用指南。如不遵从此建议，可能导致死亡和严重的人身伤害。本公司将不承担由此产生的人身伤害及死亡的所有赔偿，并且免除由此对公司管理者和雇员以及附属代理商、分销商等可能产生的任何索赔要求，包括：各种成本费用、赔偿费用、律师费用等等。

十、品质保证

本公司对其产品的直接购买者提供为期 12 个月(一年)的质量保证(自发货之日起计算)。以公司出版的该产品的数据手册的技术规格为准。如果在保质期内，产品被证质量实有缺陷，公司将提供免费的维修或更换。用户需满足下述条件：

- ① 该产品在发现缺陷 14 天内书面通知公司；
- ② 该产品应由购买者付费寄回到公司；
- ③ 该产品应在保质期内。

本公司只对那些应用在符合该产品技术条件的场合而产生缺陷的产品负责。公司对其产品应用在那些特殊的应用场合不做任何的保证、担保或是书面陈述。同时公司对其产品应用到产品或是电路中的可靠性也不做任何承诺。