

全国销售热线: 400-691-6663

节能引领生活

科技创造未来

地址: 深圳市宝安区福永桥头富桥第五工业区7栋

邮编: 518103

电话: (0755) 33668222

传真: (0755) 33668181

网址: www.jonsung.com

深圳市中祥创新电子科技有限公司
SHENZHENJONSUNG ELECTRONICS TECHNOLOGY CO., LTD

LED 显示屏产品说明书



中祥科技

LED光电专家

目录

前言	01
第一 LED显示屏简介	02
1.1 LED显示屏的性能特性	02
1.2 LED显示屏的分类	02
第二 LED显示屏系统组成	03
2.1 LED显示屏显示系统原理	03
2.2 LED显示屏基本配件构成	04
2.3 LED显示屏控制系统配件组成	04
第三 LED显示安装及注意事项	05
3.1 LED显示屏发装方式	05
3.2 LED显示屏安装注意事项	08
第四 LED显示屏调试步骤	09
4.1 箱体内部电源线连接	10-11
4.2 LED显示屏的拼装与维护	11-12
4.3 LED显示屏连接	13
4.4 LED显示屏发送卡与计算机接线	13
4.5 外置设备的安装	16
4.6 LED控制软件连接设置	20
4.7 LED显示屏的文件播放	21
4.8 显卡的设置	21
第五 使用注意事项	26
第六 LED显示屏显示原理示意图	27
第七 简单故障检修方法	30
第八 售后服务与维修	31

尊敬的客户你好：

凡使用本公司产品均享有以下服务：

1、整个系统免费保修一年，由当地分公司每半年对显示屏进行定期检查一次，并负责显示屏的终身维护；保修期过后，只收取更换元器件、零配件的材料费及人工费用。

2、LED显示屏出现故障，在接到用户通知后，我司售后技术工程师将在24小时内进行上门维修服务；

3、当用户举办重大活动，如有需要，我们将在显示屏使用前提供系统全面的检查，并确保活动期间LED显示屏的正常使用。

下列情况不属于免费保修范围

- 1、未按使用说明书要求安装或使用造成产品损坏；
- 2、产品超过保修期；
- 3、非我公司授权人员修理或拆装；
- 4、产品在返修途中由于包装、运输、装卸等造成的损坏；
- 5、产品因意外因素或人为损坏，如输入不合适电压、进水、机械破坏、摔坏、严重氧化等；
- 6、产品因不可抗拒的自然因素如地震、火灾、雷击等造成的损坏。

产品售后服务

1、你可以登陆我公司网站www.jonsung.com查阅产品信息和下载最新的驱动程序，也可以进入论坛和工程师商讨网络技术。

2、你也可以通过技术电话0755-33668222转8057联络技术工程师。

3、我公司各地办事处也将为您提供产品售后服务。

温馨提示：

为保证你的安全及显示屏的使用寿命，请你按照说明书进行操作，谢谢使用！

前言

感谢您使用深圳市中祥创新电子科技有限公司LED显示屏产品。在本手册中，我们将为您系统地讲解如何正确安装与使用显示屏，在使用之前请仔细阅读。

深圳市中祥创新电子科技有限公司是一家专门致力于LED显示系统行业，以LED电子显示屏、LED照明亮化等为主导产品，集开发、生产、销售和售后服务为一体的高新技术企业。

中祥创新电子科技有限公司汇聚行业精英，拥有一大批经验丰富，专业技能突出的技术人才和管理人才，拥有一支优秀的销售团队。公司凭借雄厚的技术实力，秉承“科技先导、沟通协作，诚信共赢”的企业精神，依靠严格的质量管理体系，在相关领域中不断开拓和发展，并建立覆盖全球的市场营销网络。我们的产品广泛应用于机场、车站、广场、企业、商场、证券所、铁路、公路、体育场馆、邮电局、供电所，公司承担并参与了珠海机场、白云机场，深圳机场、首都机场、广州火车站、土库曼斯坦国家路网工程等大型工程显示和照明产品的开发、生产和施工，因其系统完备设计合理，运行可靠平稳，深受广大用户的好评和信任。

随着公司近年来的高速发展，为满足国内外市场的需求，2009年深圳市中祥创新电子科技有限公司在安徽池州市投资3亿元人民币兴建了安徽池州四通光电产业园，占地面积18万平方米，产业园也将成为国内地区LED电子显示屏最大厂家之一。

深圳市中祥创新电子科技有限公司奉行“求实创新、严格高效、客户满意”的经营方针，诚信为本，为用户提供一流产品、一流服务的经营理念，愿与新老客户共同努力，携手发展，为推动世界光电显示行业加速发展而奋斗！

若您对该手册有任何疑问，或需要更加详细的显示屏技术相关资料请与我公司联系。由技术创新而引起的产品升级和技术指标的提升、改变恕不另行通知。

第一章 LED显示屏简介

1.1 LED显示屏的性能特性

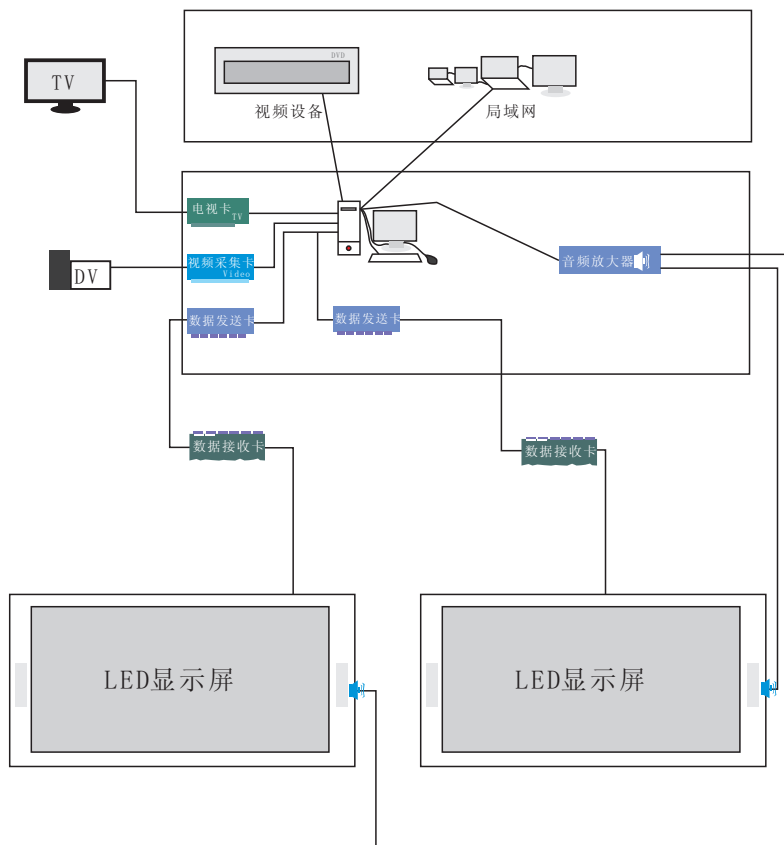
文本LED显示屏和图文LED显示屏应具有在详细规范中规定的移入移出方式及显示方式。计算机高频LED显示屏应具有：动画功能。要求LED显示屏动画显示与计算机显示器相对应区域显示一致；文字显示功能。要求文字显示稳定、清晰串扰；灰度功能。要求具有在详细规范中规定的等级灰度。电视视频LED显示屏除具有动画、文字显示、灰度功能外，应可放映电视、录像画面。行 LED显示屏具有与其相应的行显示能力。

1.1 LED显示屏的分类

使用环境：LED显示屏按使用环境分为室内LED显示屏和室外LED显示屏，半户外LED显示屏。
显示颜色：LED显示屏按显示颜色分为单基色LED显示屏（含伪彩色LED显示屏），双基色LED显示屏和全彩色（三基色）LED显示屏。按灰度级又可分为无灰度、32、64、128、256、1024、4096、16384、65536级灰度LED显示屏等。
显示性能：LED显示屏按显示性能分为文本LED显示屏、图文LED显示屏、计算机视频LED显示屏，电视视频LED显示屏和行 LED显示屏等。行 LED显示屏一般包括证券、利率期货等用途的LED显示屏。基本发光点非行类LED显示屏中，室内LED显示屏按点间距可分为PH4mm、PH5mm、PH6mm、PH7.62mm、PH8mm、PH10mm、PH20mm等显示屏；室外LED显示屏按点间距可分为PH10mm、PH12mm、PH14mm、PH16mm、PH20mm和PH25mm等LED显示屏。

第二章 LED显示屏系统组成

2.1 LED显示屏显示系统原理



2.2 LED显示屏基本配件构成

- ▶ 显示屏单元板（模组）
- ▶ 显示屏箱体
- ▶ 开关电源
- ▶ 信号连接线
- ▶ 连接铁板
- ▶ 螺丝
- ▶ 安装钢结构及装修边框
- ▶ 控制系统
- ▶ 供电系统

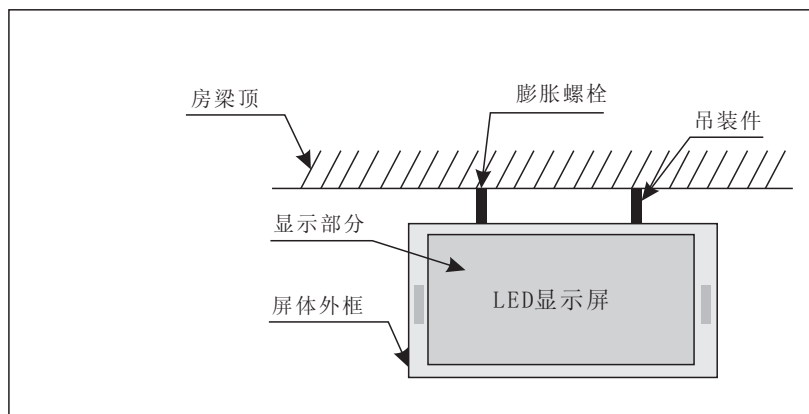
2.3 LED显示屏控制系统配件组成

- ▶ 计算机（台）
- ▶ 显卡（需要DVI数据输出接口）（1张）
- ▶ LED显示屏专用发送卡（1张）
- ▶ LED显示屏专用接收卡（配显示屏）
- ▶ LED显示屏专用转接板（配显示屏）
- ▶ LED显示屏多功能控制卡（客户自选功能用设备）
- ▶ LED显示屏
- ▶ 五类双绞网线及DVI数据线，USB线
- ▶ 视频处理器（客户自选功能用设备）
- ▶ 视频播放设备（DVD，摄像机，电视接盒等）（客户可自备）
- ▶ 音频设备（如音箱，功放等）（客户可自备）

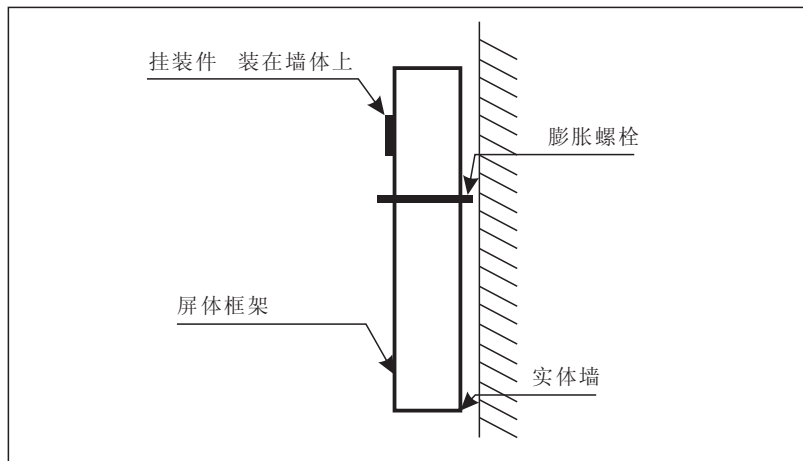
第三章 LED显示屏安装及注意事项

3.1 LED显示屏安装方式

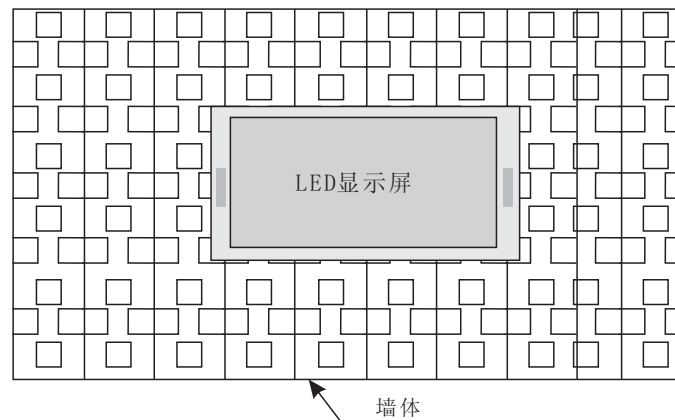
吊挂式（适合于室内）



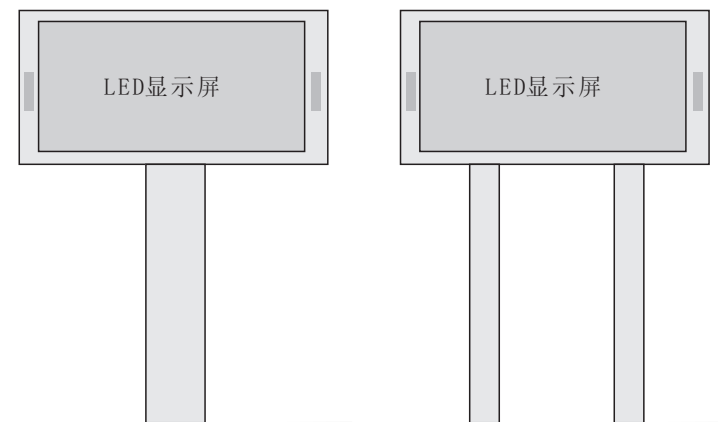
吊挂式（适合于室内）



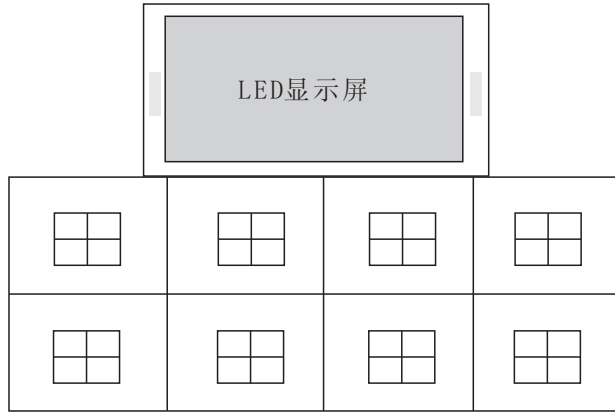
镶嵌式（户外或者室内）



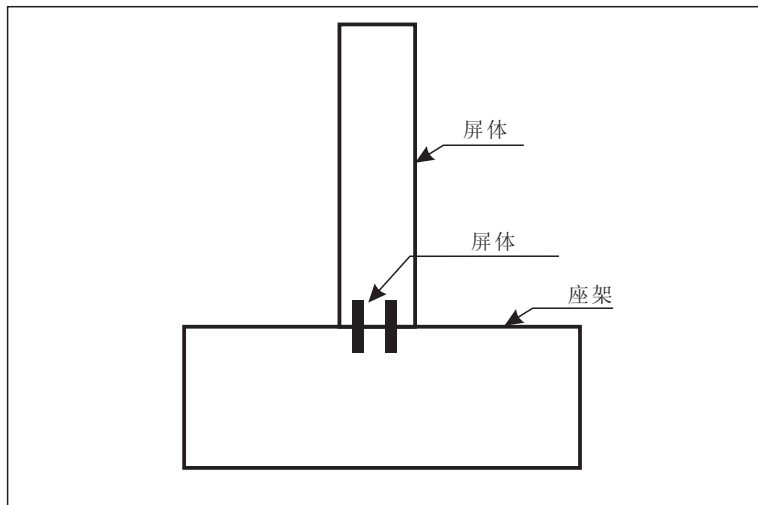
立柱式（户外广场适用）



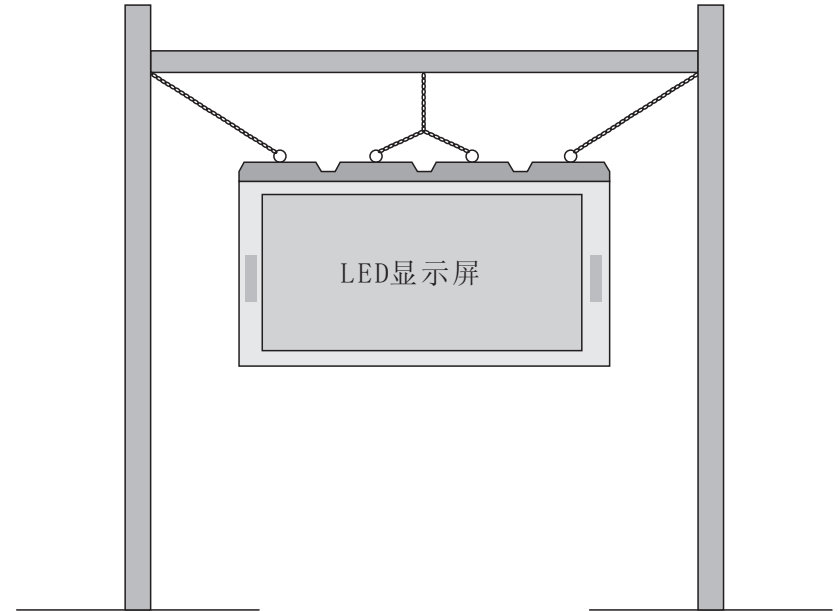
镶嵌式（户外或者室内）



立柱式（户外广场适用）



租赁吊装式（户外或者室内）



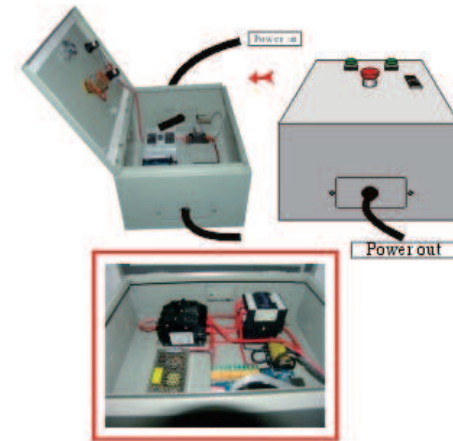
3.2 LED显示屏安装注意事项

- ▶ 显示屏安装前，需检查钢结构的牢固及安装面的平整。
- ▶ 显示屏安装需严格按照设计规范进行安装，不能私自改变安装配件的连接方式和原材料。
- ▶ 显示屏安装之间需严格按照公差范围及平整度施工。
- ▶ 所有电器连接线需连接正确并且检查确认。
- ▶ 安装位置需考虑当地的环境变化和实际情况由专业的人员负责设计及施工。
- ▶ 室外显示屏需考虑显示屏的防水防尘及防腐蚀，防雷电。
- ▶ 安装显示屏时需考虑当地的气温，保持显示屏的散热及通风良好。

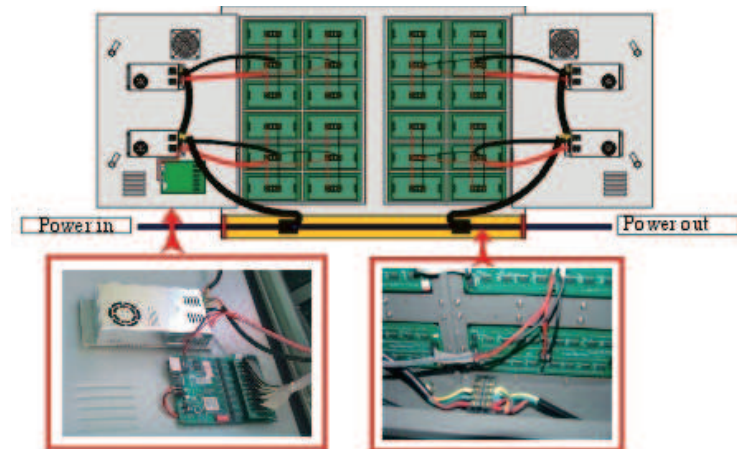
第四章 LED显示屏调试步骤

随屏配送电源线为2.5平方毫米，每条承受功率4KW，具体可根据箱体实际数量，以电源线接上后不过于发热为准，三芯电缆（红色，绿色，黄色），红线接L，绿色接N，黄线接地线，接上电源线；RJ45网线连接从屏体右下方第一个开始，首尾连接；检查好LED显示屏及控制系统的供电及信号线连接是否正确，用万用表或检查电源部分是否有短路，如确定无误，则通电；在以上都正常的情况下，按箱体接收卡上（TEST）按键，每按一下，屏体上会显示，斜线，单红，单绿，单蓝，全白，灰度等测试信号，在此都正常的情况下，说明单个箱体测试完成成功，可逐一测试剩下的箱体直至全部OK。

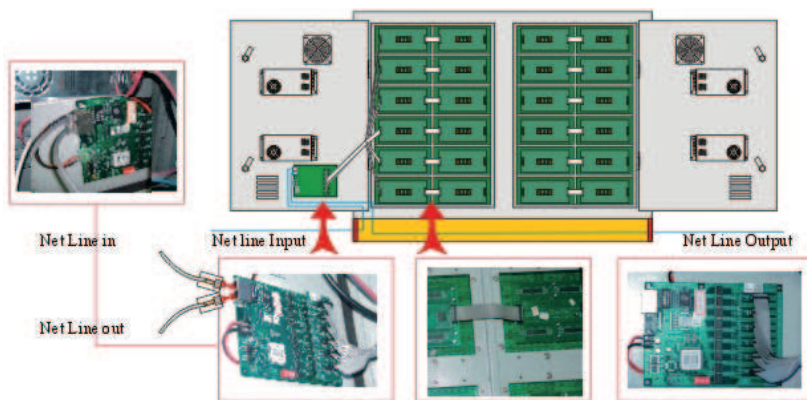
4.1 箱体内电源信号线连接



配电箱



单个箱体内的电源线连接



单个箱体内的信号线连接

4.2 LED显示屏的拼装与维护

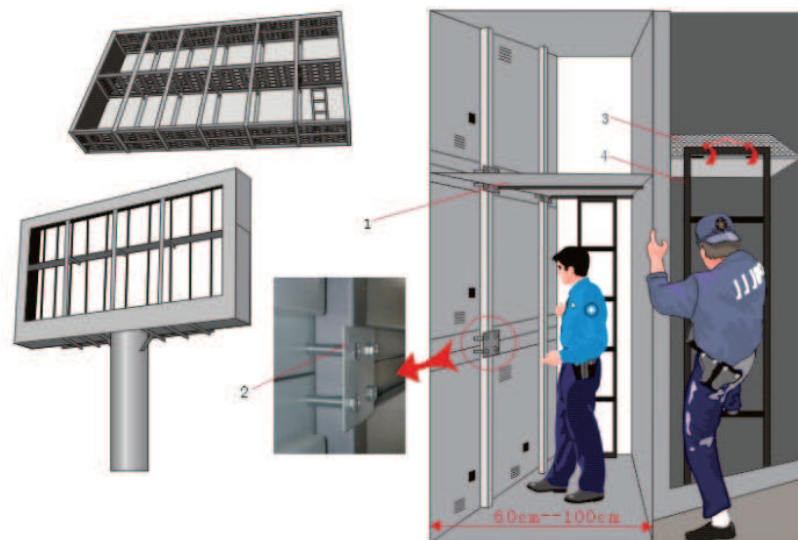
箱体的拼装



二层牵引着安装

上下箱体相互牵引着

屏体的维护



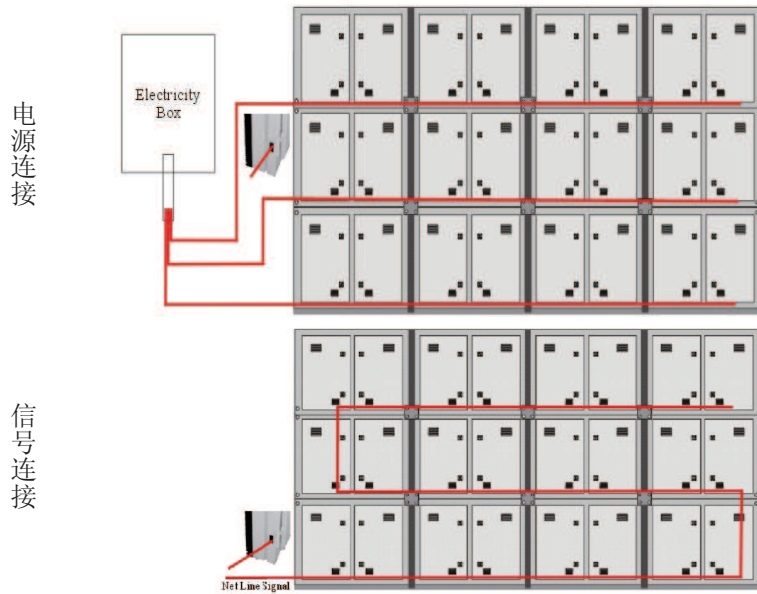
单立柱式安装

维护通道

1. 第二层板
2. 连接金属板
3. 网板
4. 可移动的维护楼梯

4.3 LED显示屏连接

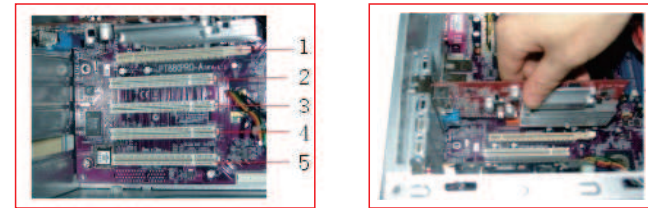
连接示意图(屏体背视图)



4.4 LED显示屏发送卡与计算机接线

硬件配件有：显卡，发送卡/发送盒，USB线，光盘，说明书；需要PC主板有一个PCI-E显卡插口（以我司所配显卡为标准，或客户自行配置带有DVI输出显卡）、一个PCI插口和一个USB口。USB线用于更改控制系统的参数，DVI线用于传输图像信号，DVI显卡通DVI线传输数据到发送卡，显卡在电脑配置中要设为克隆模式（详见显卡设置说明12-16页），发送卡接到数据处理后，发给大屏幕，使其正常工作，正常情况下，发送卡上有两个指示灯，红灯常亮（电源工作正常），绿灯不停闪烁（数据传输正常），屏体内接收卡，也是红灯常亮，绿灯闪烁，屏体所有显示内容与电脑同步。连接示意图见4.2图

(1) 一张发送卡的连接方式



将发送卡插入PCI插槽内



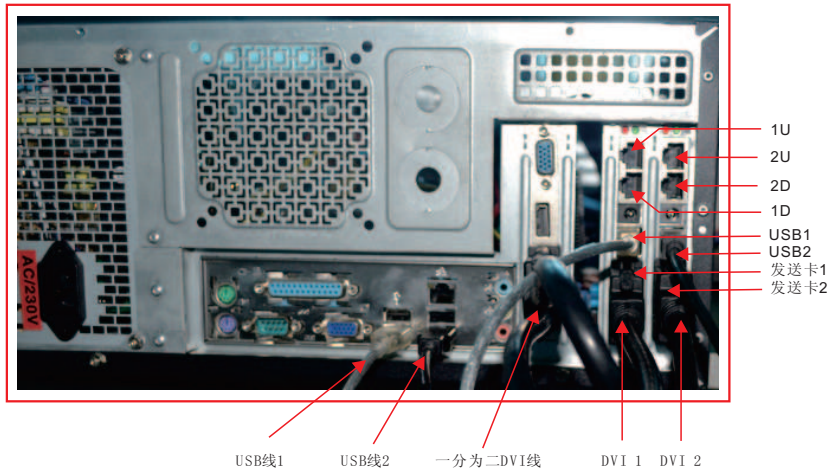
DVI线 USB线 超五类网线 指示灯（红灯为电源指示，绿灯为信号指示）

(2) 二张发送卡的连接方式



802发送卡上各有个红色拨动开关, 把其中一个发送卡的按键设置为1, 另一张发送卡的按键不变

把两发送卡插入电脑的PCI插槽, 用DVI一转二的线把显卡的DVI和两发送卡相连, 一头的插入显卡的DVI口, 两头的分别插入两个发送卡的DVI口。

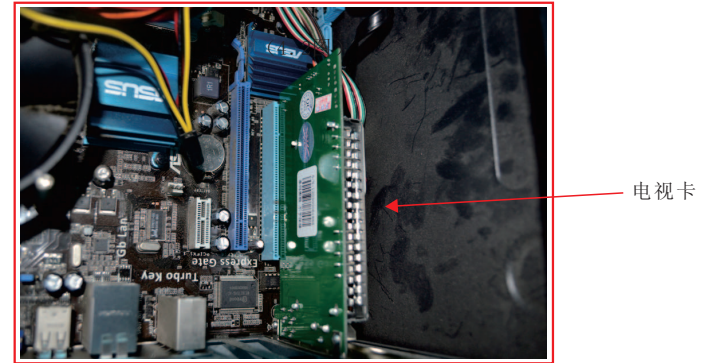


用十针排线把两张发送卡级联起来

两802发送卡级联后最高可带到1600*1200个像素点, 两发送卡共有四个RJ45信号输出口, 分别是1U1D2U2D, 红色按键没改的发送卡的RJ45分别是1U1D, 另一个发送卡的RJ45分别是2U2D
操作CON文件时按照屏幕的连接方式进行设置, 因每个发送卡的RJ45带400点的高度, 高于400点的用另一个RJ45口, 以此往上推, 先从1U口开始, 1U-1D-2U-2D

4.5 外置设备的安装

(1) 电视卡的安装



将电视卡插入PCI插槽内



电视卡安装到主机后, 请将电视信号线连接到电视卡“ANT”口, 将附送的音频线(两端为3.5mm立体声接头)连接到电视卡“Audio out”和声卡线路输入口, 红外线接收头则连接到电视卡“R/M”口, 电视卡“AV-in”连接DVD、摄像机等其他模拟视频源。

(3) 光纤转换器



连接到发送卡



连接到接收卡

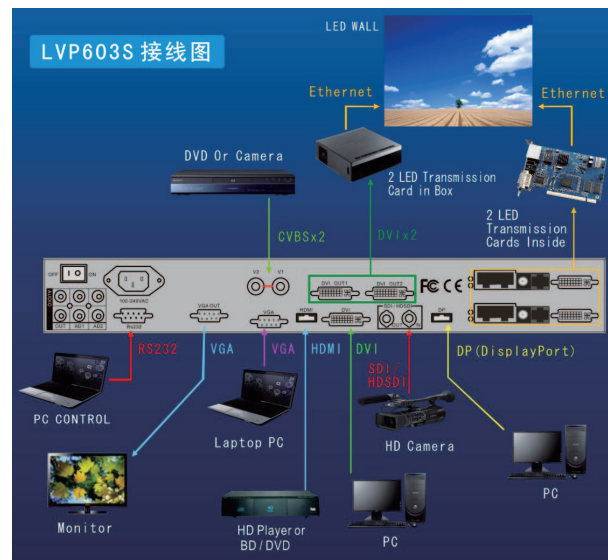
光纤线

(4) 视频处理器

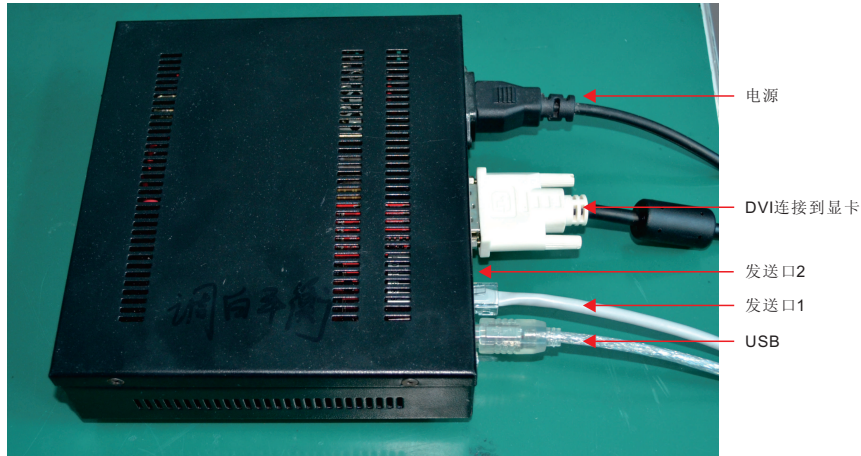
调整设置

在操作模式下，连续按键“Setup”8次，LCD屏显示“Password: 8 Enter Setup...”，LVP603S则随即进入第1项调整设置项目。LVP603S进入调整设置模式后，前面板最右边7个按键的功能则按各按键下面的标记定义。其分别为：

按键	功能
Stp	数值调整步进值，按该键切换为：1或10
↑	切换到上一个调整项
↓	切换到下一个调整项
←	减小数值或选择上一个选择值
→	增加数值或选择下一个选择值
Enter	保存调整数值或选择值
Setup	进入或出调整设置模式



(5) 外置发送卡



电源: AC220V/50Hz
 DVI线与电脑主机显卡连接
 USB线与电脑USB接口相连
 发送口连接到大屏的接收卡

4.6 LED控制软件连接设置

屏体有显示后,因箱体的随意拼接,需软件重新连接屏体,打开大屏电源,连接电脑与屏体使用的是RJ45网线,用连接发送卡靠指示灯边的RJ45口;下图以6个箱体为例,2个高,3个长为例(详见配套的说明书,有具体介绍);灵星雨系统密码为:168;德普达系统密码为:dbstarled



注意:连接序号是从屏体正面看的,宽度与高度必须与屏实际一样;发送数据时,要用发送卡靠指示灯的那一个RJ45口,否则会发不了数据;一般情况下,不要动发送卡智能设置功能,因相应屏体原始数据在出厂时,也已经配好,不用再设置,如果不小心点了智能设置,屏体会显示错乱,此时必须发送配置的RCG文件到接收卡使其恢复或请联系本公司中售后服务部

4.7 LED显示屏的文件播放

(详见配套的使用说明书)

4.8 显卡的设置

启动电脑，设置显卡如下所示：（一般由制造商配备设备或者现场安装设备都已经设定完成）

目前市场常见的NVIDIA显卡芯片组为：NVIDIA系列：9500GT, 9600GT, GT200, GT400, GT500系列。

设置NVIDIA显卡的主要任务是：

设置适合的屏幕分辨率。将计算机的分辨率设置为60Hz。

设置复制模式，完全相同。

点击“高级”设置，对监视器的刷新频率进行设置，刷新频率设置为60Hz。如图4.2.1图所示。



(4.2.1图)

点击“GeForce7100Gs”选项，如图4.2.2图所示。
注意：如果显示器分辨率调高了，比如是：1280 768，查看设置向导的显示器分辨率是否为1024 768，如果是则说明这个显卡只支持1024 768，这是需要注意的地方。如图4.2.1所示。



(4.2.2图)

点击启用NVIDIA“控制面板”，在出现的窗口中点击：“设置多个显示器”按钮后，然后选中：“复制模式选项”。如4.2.3图所示。至此，设置完成。



(4.2.3图)

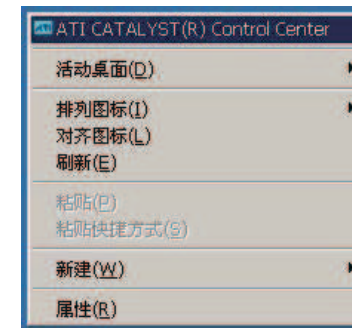
常见的ATI显卡芯片组为：ATI的镭（RADEON）系列：HD3000, HD4000, HD5000, HD6000。

设置ATI显卡的主要任务是：

设置适合的屏幕分辨率。将计算机的分辨率设置为60Hz或者以上，同NVIDIA, 详见4.2.1图和4.2.2图

ATI控制面板设置：

打开ATI控制面板，在显示器管理器中选择“复制模式”，在剧院模式中选择“在所有显示器上都相同”，详见4.2.4图, 4.2.5图, 4.2.6图, 4.2.7图



(4.2.4图)



(4.2.5图)



(4.2.6图)



(4.2.7图)

第五章 使用注意事项

静电防护要求:

计算机及显示屏接地要良好。

LED显示屏供电的插座或开关接地要稳固, 接地电阻小于4欧姆。

测试接地方法: 把万用表调到交流1000V档位, 红色表笔对火线, 黑色对地线, 如果测得有220V电压即为接地正常。

不可以带电插拔DVI数据线和其它接插件, 更不能带电维修。

外结构加工时, 如需焊接, 需对显示屏进行保护处理。

发光面保护:

在运输时需要将显示屏发光面用防静电珍珠棉保护。

运输时不能有雨水或者其它液体进入显示屏。

在运输时需对显示屏进行标识说明: 正面, 上面, 下面, 防正面物体叠压, 防淋雨, 防腐剂等标志。

使用时显示屏的发光面不能有硬物撞击。

开关显示屏注意:

开关顺序:

开屏: 先开计算机, 再开LED显示屏。

关屏: 先关LED显示屏, 再关计算机。

禁止频繁开关, 开关显示屏间隔时间要大于5分钟。

发送卡的绿色信号灯闪烁时方可打开。

尽量减少LED显示屏全亮在失控状态下开屏, 因为此时系统中的冲击电流最大。

软件操作注意事项:

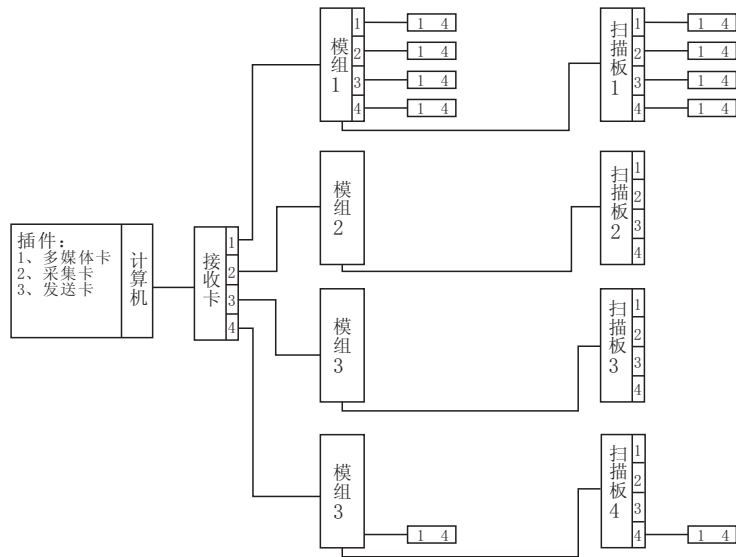
需指定专人操作, 并对软件设置进行备份和保存。

计算机需设置系统密码。

计算机重新安装操作系统后需先安装相关驱动程序, 显卡驱动程序必须要安装。

电脑需进行防病毒程序安装, 保证LED显示屏控制软件不被病毒干扰及破坏影响显示屏的正常显示。

第六章 LED显示屏显示原理示意图



常用芯片介绍及解：

74HC245的作用：信号功率放大。

（针脚定义：缺口处或缺点处为针脚，逆时针方向数至最后一个，有些没有缺口的芯片，则从左下角开始数，为1脚，逆时针方向数至为最后一个。）

第1脚DIR，为输入输出端口转换用，DIR=“1”高电平时信号由“A”端输入

“B”端输出，DIR=“0”低电平时信号由“B”端输入“A”端输出。

第2~9脚“A”信号输入“B”信号输出端，A1=B1 A8=B8，A1与B1是一组，如果DIR=“1”G=“0”则A1输入B1输出，其它类同。如果DIR=“0”G=“0”则B1输入A1输出，其它类同。

第11~18脚“B”信号输入“A”信号输出端，功能与“A”端一样，不在描述。

第19脚G，使能端，若该脚为“1”A/B端的信号将不导通，只有为“0”时A/B端才被启用，该脚也就是起到开关的作用。

第10脚GND，电源接地。

第20脚VCC，电源正。

74HC04的作用：6位 相器。

第7脚GND，电源。

第14脚VCC，电源正。

信号由A端输入Y端 相输出，A1与Y1为一组，其它类推。例：A1=“1”则Y1=“0”、A1=“0”则Y1=“1”，其它组功能一样。

注：在单双色单元板中该芯片只用了一个 位针脚。输入为使能信号

74HC138的作用：八位二进制译十进制译码器。

第8脚GND，电源。

第16脚VCC，电源正。

第1-3脚A、B、C，二进制输入脚。

第4~6脚片选信号控制，只有在4、5脚为“0”6脚为“1”时，才会被选通，输出受A、B、C信号控制。其它任何组合方式将不被选通，且Y0~Y7输出全为“1”

74HC595的作用：LED驱动芯片，8位移位锁存器。

第8脚GND，电源地。

第16脚VCC，电源正。

第14脚DATA，串行数据输入口，显示数据由此进入，必须有时钟信号的配合才能移入。

第13脚EN，使能口，当该引脚上为“1”时QA~QH口全部为“1”，为“0”时QA~QH的输出由输入的数据控制。

注：使能的意思就是使输入的数据能控制输出，在这里就是当该口接收到的信号为低电平时，输出受输入控制。因此，当该引脚与电源正 相连时，所有的输出全为1。

第12脚STB，锁存口，当输入的数据在传入寄存器后，只有供给一个锁存信号才能将移入的数据送至QA~QH口输出。

第11脚CLK，时钟口，每一个时钟信号将移入一位数据到寄存器。

第10脚步SCLR，复位口，只要有复位信号，寄存器内移入的数据将清空，显示屏不用该脚，一般接VCC。

第15、1~7脚，并行输出口也就是驱动输出口，驱动LED。

P10单色1/4扫的单元板则有两条信道，R1，R2。

3.75双色1/16扫的单元板则有四条信道，R1，R2，G1，G2。

注：1/4扫，指的是行驱动管扫描一次，扫了1/4个单元板，1/16扫就是一次扫1/16个单元板的点。

4953的作用：行驱动管，功率管。

其内部是两个CMOS管，1、3脚VCC，2、4脚控制脚，2脚控制7、8脚的输出，4脚控制5、6脚的输出，只有当2、4脚步为“0”时，7、8、5、6才会输出，否则输出为高阻状态。

TB62726的作用：LED驱动芯片，16位移位锁存器。

第1脚GND，电源。

第24脚VCC，电源正。

第2脚DATA，串行数据输入。

第3脚CLK，时钟输入。

第4脚STB，锁存输入。

第23脚输出电流调整端，接电阻调整。

第22脚DOUT，串行数据输出。

第21脚EN，使能输入。

其它功能与74HC595相似，只有TB62726是16位移位锁存器，并带输出电流调整功能，但在并行输出接口上不会出现高电平，只有高阻状态和低电平状态。74HC595并行输出有高电平和低电平输出。

第七章 简单故障检修方法

故障现象	故障原因	故障分析处理
单元板不亮	1、电源坏，更换电源 2、更换数据线	1、电源坏，更换电源 2、更换数据线
整屏不亮	1、主控制器没有+5V 2、整屏交流电没有 3、计算机设置不对	1、电源坏，更换电源 2、检查供电电路 3、重新设置
某个单元红（或绿、蓝）常亮	1、连接这个单元的数据线有问题。 2、对应的分配板有问题 3、某块单元板故障	1、重新插一下数据线，注意方向。 2、换一个数据线 3、更换分配板 4、更换单元板
通讯不正常	1、软件是否设置是否正确 2、通讯线是否连通 3、USB线有问题	1、重新启动计算机 重新开关显示屏 2、重新进行设置 3、用数字表进行测量 4、换掉USB线 4、更换单元板
整屏横向隔几行亮，隔几行不亮	网线未插好	把网线插好
大屏显示正常，计算机黑屏	计算机设置不对	重新设置
信息对，但字体缺笔划	做的信息大小和屏的大小不一致	重新做信息，大小要设置的和屏的大小一致

第八章 售后服务与维修

深圳市创新电子科技有限公司将为客户提供优质的技术服务与售后服务，包括：

- 1、将为用户提供显示系统的技术咨询服务，并对显示屏的技术参数、规格指标、设备配置、功能设置、环境因素影响等方面提供全套的评估意见及有关的技术建议。
- 2、提供全套的技术文件、设备资料和使用说明、维护说明；
- 3、中祥公司可指派经验丰富的技术人员到现场，指导监督整个安装过程，确保安装质量，达到优质标准；
- 4、免费为用户培训操作、维护人员。由于系统的操作及日常一般性维护需要较为专业的知识与技能，因此，中祥公司将提出培训计划，并在现场为用户培训指定人员，这些培训包括：

操作培训

系统概述

系统操作程序

节目制作示例

现场操作实习

维修培训

系统各部件的检查，系统的调整和维修

系统和部件的故障排除

- 5、本公司将为用户提供一年的质量保证期：

在质量保证期内，本公司负责保养全部装配，对任何因工艺、材料和产品质量而造成的设备或部件损坏，负责无偿的更换和维修。

在质量保证期后，本公司仍负责显示屏的维护工作，仅视具体情况收取一定的费用，如元件费等。

如遇重要活动时，根据客户要求本公司将免费派技术人员驻守现场，为显示屏的正常运行提供强有力的保障。

本公司将为用户提供有关制作、控制、播放软件的升级服务。