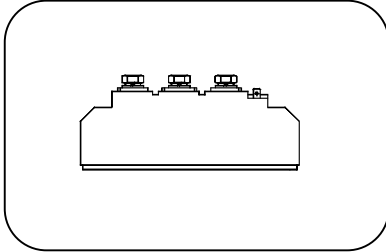


普通晶閘管模塊

MTC90 MTA90 MTK90 MTX90



特点:

- n 芯片与底板电气绝缘,3600V 交流绝缘
- n 全压接结构,优良的温度特性和功率循环能力
- n 体积小,重量轻

典型应用:

- n 交直流电机控制
- n 各种整流电源
- n 变频器

$I_{T(AV)}$	90A
$V_{DRM}/V_{RRM}$	600 ~ 3600V
$I_{TSM}$	2.0 KA
$I^2t$	20 $10^3 A^2S$

符号	参数	测试条件	结温 $T_J(^{\circ}C)$	参数值			单位
				最小	典型	最大	
$I_{T(AV)}$	通态平均电流	180°正弦半波,50Hz 单面散热、 $T_c=70^{\circ}C$	125			90	A
$I_{T(RMS)}$	方均根电流		125			141	A
$V_{DRM}$ $V_{RRM}$	断态重复峰值电压 反向重复峰值电压	$V_{DRM} \& V_{RRM} \text{ tp}=10\text{ms}$ $V_{DSM} \& V_{RSM} = V_{DRM} \& V_{RRM} + 200V$	125	600		3600	V
$I_{DRM}$ $I_{RRM}$	断态重复峰值电流 反向重复峰值电流	$V_{DM} = V_{DRM}$ $V_{RM} = V_{RRM}$	125			15	mA
$I_{TSM}$	通态不重复浪涌电流	10ms 底宽,正弦半波, $V_R = 0.6V_{RRM}$	125			2.0	KA
$I^2t$	浪涌电流平方时间积					20	$A^2s \cdot 10^3$
$V_{TO}$	门槛电压		125			0.90	V
$r_T$	斜率电阻					3.26	mW
$V_{TM}$	通态峰值电压	$I_{TM} = 270A$	25			1.92	V
dv/dt	断态电压临界上升率	$V_{DM} = 67\% V_{DRM}$	125			800	V/ $\mu s$
di/dt	通态电流临界上升率	$I_{TM} = 180A$ , 门极触发电流幅值 $I_{GM} = 1.5A$ , 门极上升时间 $t_r \leq 1\mu s$	125			100	A/ $\mu s$
$I_{GT}$	门极触发电流			30		150	mA
$V_{GT}$	门极触发电压	$V_A = 12V, I_A = 1A$	25	1.0		3.0	V
$I_H$	维持电流			20		150	mA
$V_{GD}$	门极不触发电压	$V_{DM} = 67\% V_{DRM}$	125	0.2			V
$R_{th(j-c)}$	热阻抗(结至壳)	180° 正弦波,单面散热				0.280	$^{\circ}C/W$
$R_{th(c-h)}$	热阻抗(壳至散)	180° 正弦波,单面散热				0.15	$^{\circ}C/W$
$V_{iso}$	绝缘电压	50Hz, R.M.S, t=1min, $I_{iso}: 1mA(MAX)$		3600			V
$F_m$	安装扭矩(M5)				4		N·m
	安装扭矩(M6)				6		N·m
$T_{stg}$	贮存温度			-40		125	$^{\circ}C$
$W_t$	质量				160		g

普通晶闸管模块

MTC90 MTA90 MTK90 MTX90

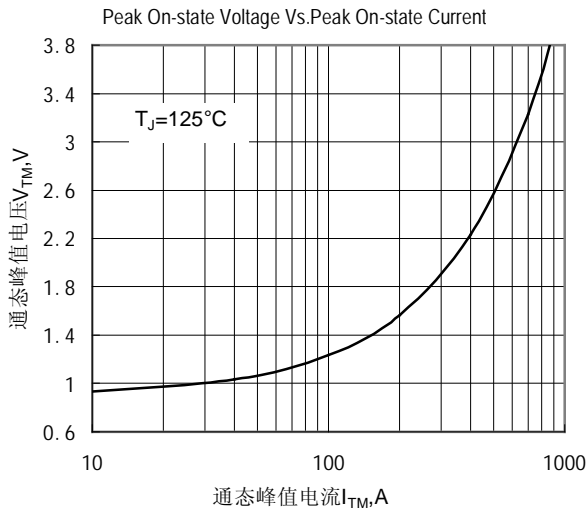


Fig.1 通态伏安特性曲线

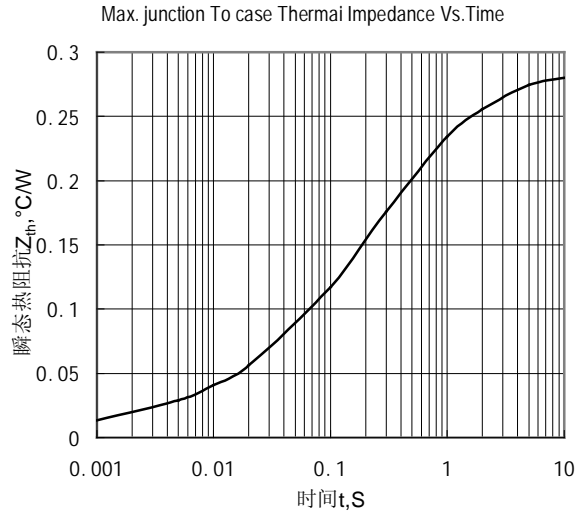


Fig.2 结至管壳瞬态热阻抗曲线

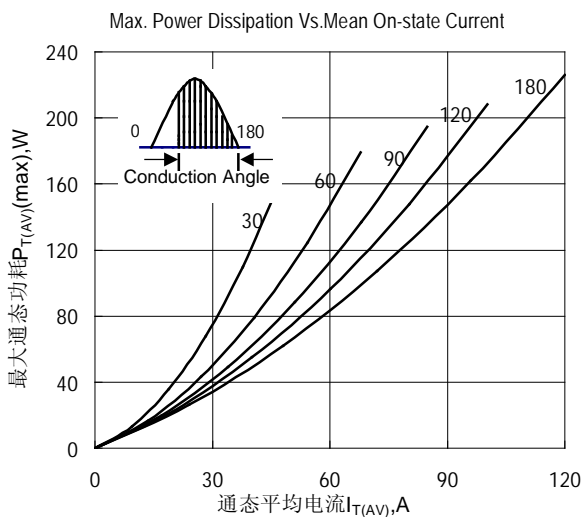


Fig.3 最大功耗与平均电流关系曲线

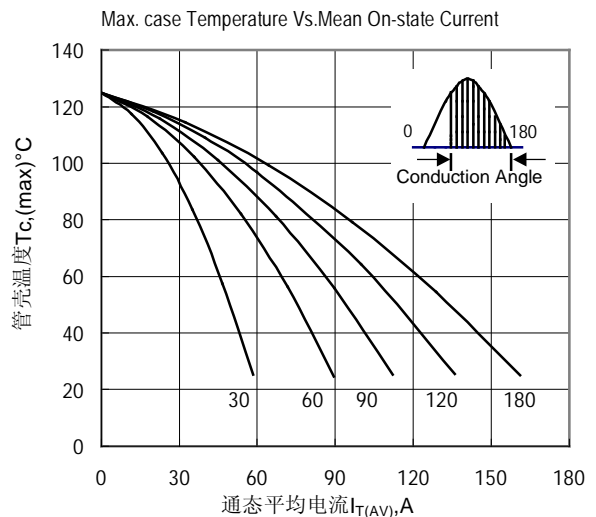


Fig.4 管壳温度与通态平均电流关系曲线

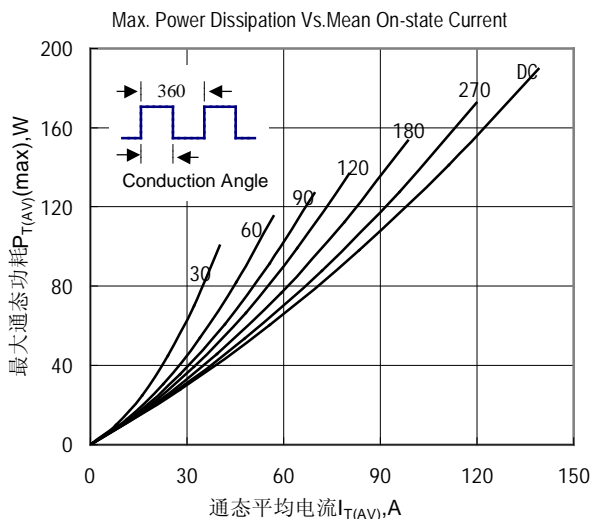


Fig.5 最大功耗与平均电流关系曲线

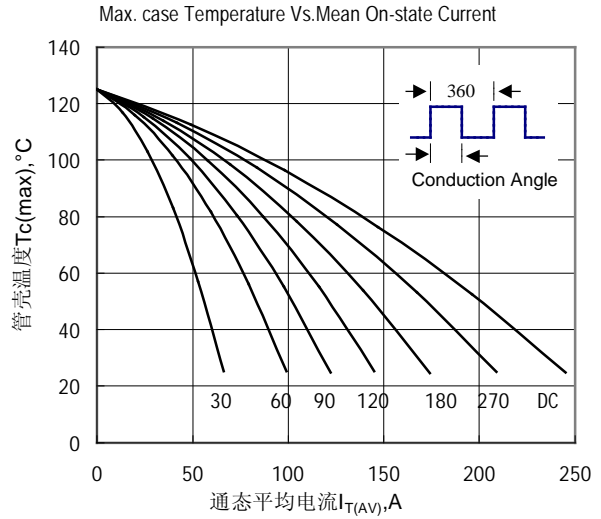


Fig.6 管壳温度与通态平均电流关系曲线

普通晶闸管模块

MTC90 MTA90 MTK90 MTX90

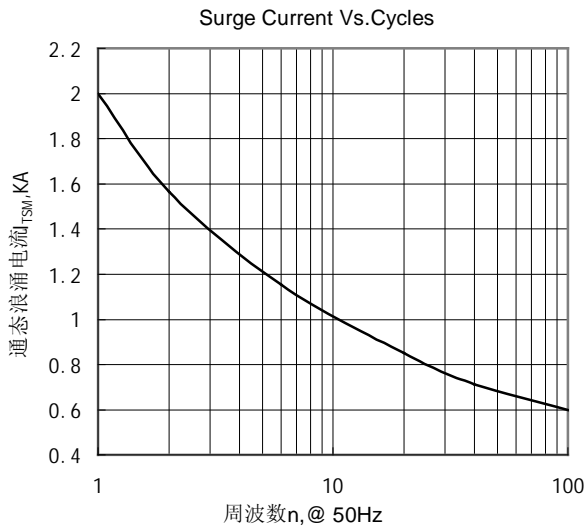


Fig.7 通态浪涌电流与周波数的关系曲线

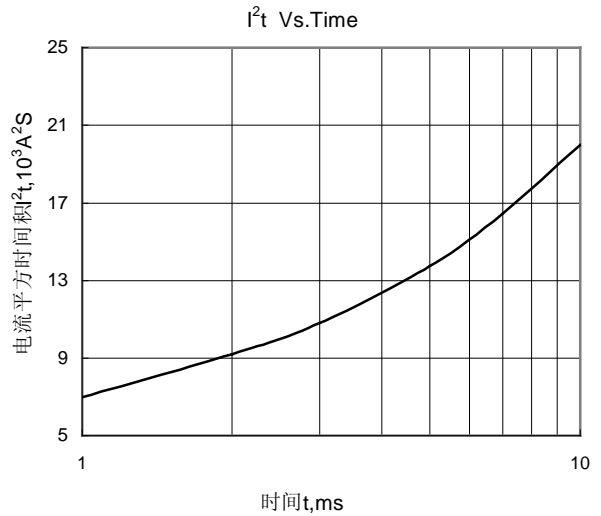


Fig.8  $I^2t$ 特性曲线

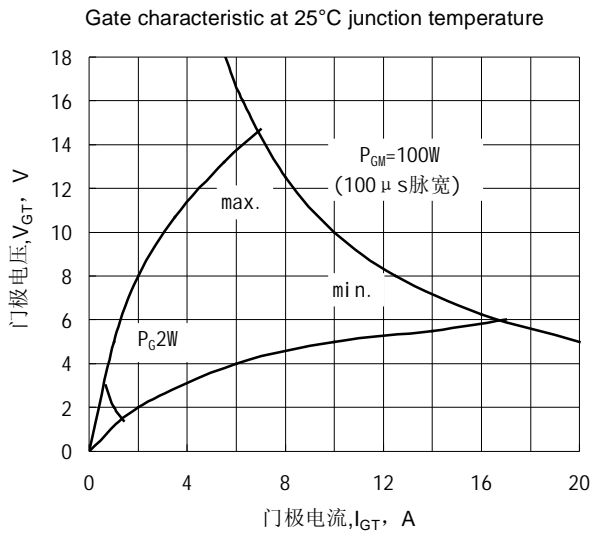


Fig.9 门极功率曲线

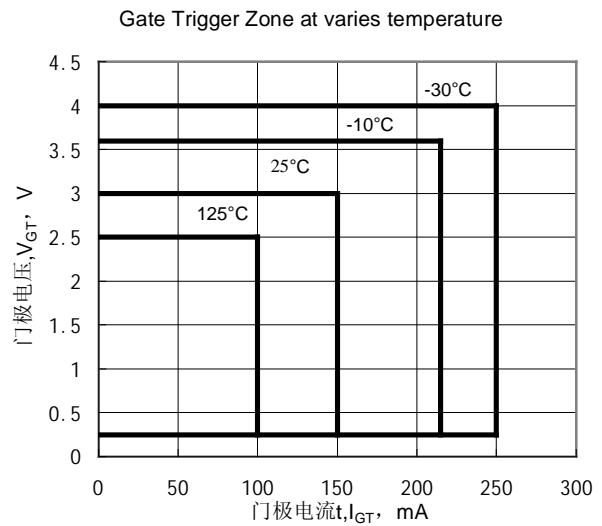
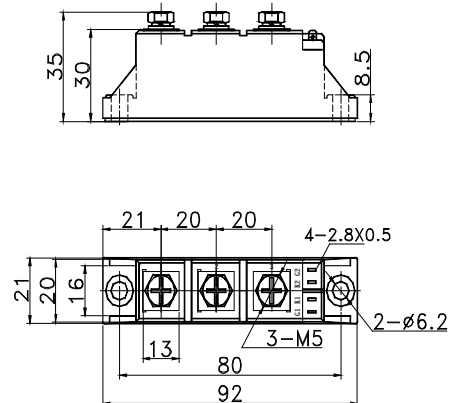
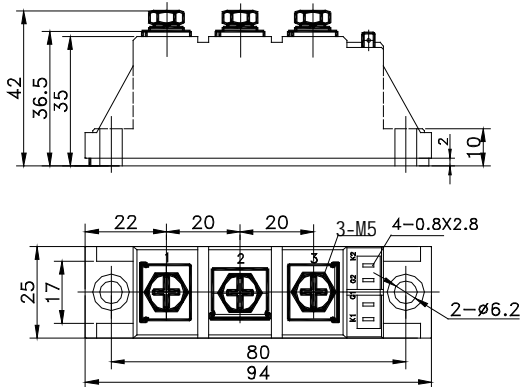


Fig.10 门极触发特性曲线

外形图:



普通晶閘管模塊

MTC90 MTA90 MTK90 MTX90

