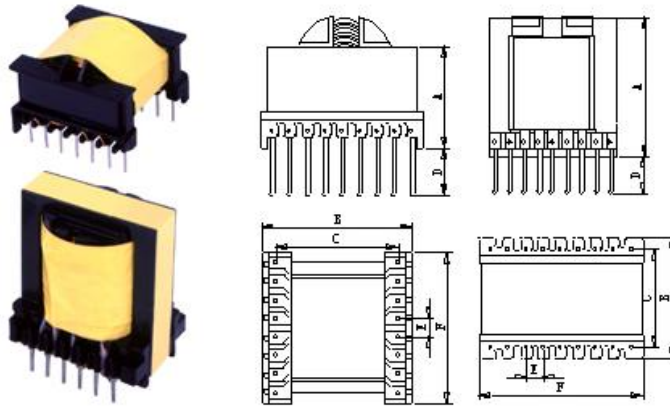


ETD型 (高频变压器系列)



特点及应用范围:

具有损耗小、输出功率大、工作频率宽,温升低,性能稳定等特点。广泛应用电视机电源、LED显示器、开关电源、导航等。

产品序号及参数:

序号	针数	尺寸(mm)						TYPE
		A	B	C±0.5	D±0.5	E	F	
ETD-24	12	35.6	21	17.8	4	5.08	36.1	V
ETD-29	12	40.9	24	20.3	4	5.08	41.8	V
ETD-29	14	24.9	35.1	25.5	4	5	35.7	H
ETD-34	16	39.9	31.7	25.5	4	5	42	V
ETD-34	14	29.8	40	25.5	4	5	39.9	H
ETD-39	14	35.6	44.2	30.7	4	5	44.6	H
ETD-44	18	42	32	27.5	4	5	45	V
ETD-44	18	39.6	51.3	35.7	4	5	49.8	H
ETD-49	22	57.5	36	27.5	5	5	53.7	V
ETD-49	20	41.4	57.2	40.7	5	5	54.7	H