

JOYWAY® 蔷薇科技

绽放 质真 质纯 BLOOMING PURE & GENUINE

Re-transformers

RTF 变形金刚

BLE 变形金刚

户内indoor

租赁显示屏
Rental LED display

紧凑型铝压铸箱体



简洁·实用·设计典范

产品外观

RTF系列

铝压铸箱体户内租赁显示屏

RTF系列户内租赁显示屏是采用铝压铸箱体制作的紧凑型户内租赁显示屏。箱体拼接精度高，拆装、维护极为便捷。



产品外观



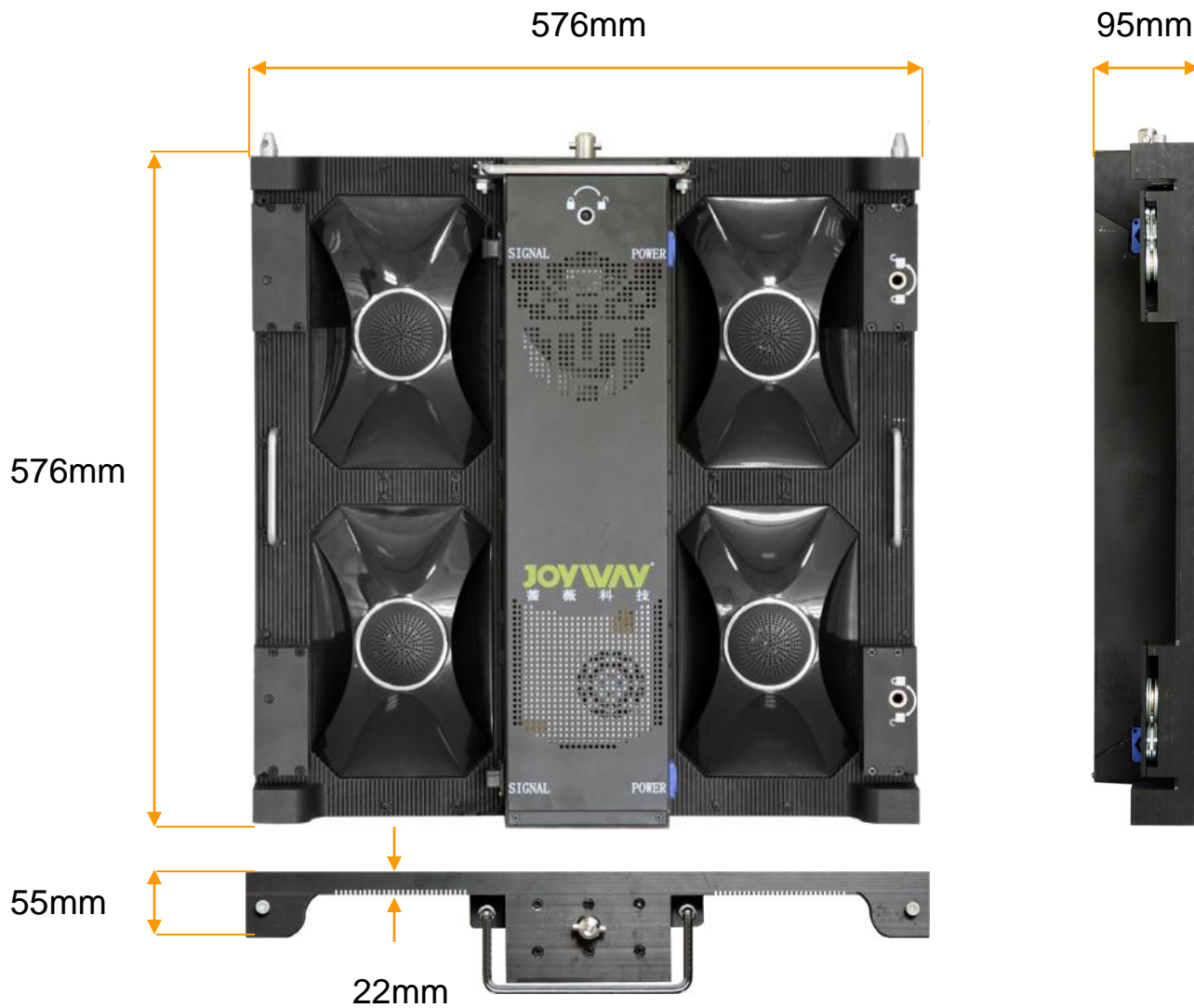
箱体标准配置:

显示单元: 4块
电源航插: 2套
信号航插: 2套
电源: 1台
接收卡: 1块
连接锁扣: 2套

选装配置:

风扇: 可加装
吊装齿轮: 可加装

产品外观



绽放至真至纯
Blooming, Pure & Genuine

JOYWAY 蔷薇科技

产品特点

采用信号对折技术，单元模组不需级联，大大提升了产品显示性能。

面罩采用专利技术的卡扣方式，可以方便的前维护LED灯。

采用大模组，每箱体只有4块模组，减少内部连线，提高产品稳定性。

应用铝制底板代替传统塑料底壳，在确保平整度的同时，提高了产品散热性能。

拆除4颗螺丝，取下后盖，即可维护与更换电源及接受卡。

不需打开箱体，可从箱体后部直接拆装显示模组。



产品特点

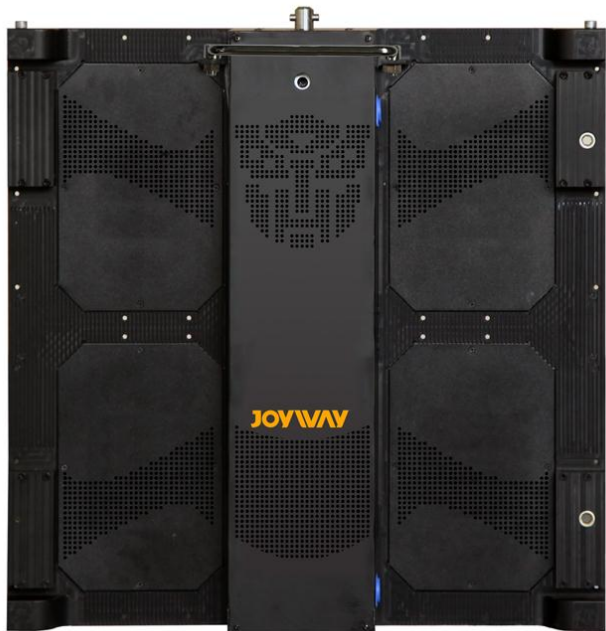


可以根据您的需要变换不同的色彩，让您的产品独具个性

绽放至真至纯
Blooming, Pure & Genuine

JOYWAY 蔷薇科技

产品特点



箱体后部
可加装风扇

可加装风扇



采用超薄电源
箱体更轻薄

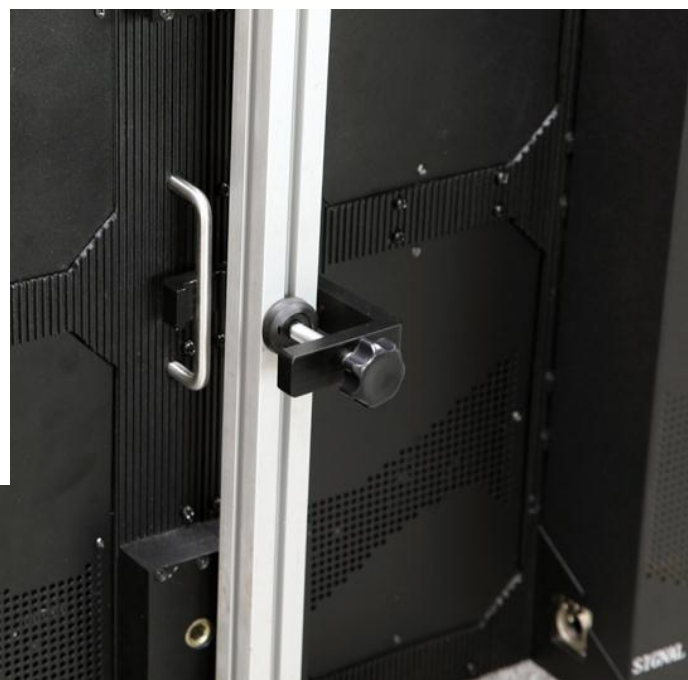
箱体更轻薄



绽放至真至纯
Blooming, Pure & Genuine

JOYWAY 蔷薇科技

产品特点



快速安装扣：

创新的箱体固定方式，
现场安装时再也不需要拧螺丝了。

创新的箱体固定方式，
现场安装时再也不需要拧螺丝了。

创新的箱体固定方式，
现场安装时再也不需要拧螺丝了。

绽放至真至纯
Blooming, Pure & Genuine

JOYWAY 蔷薇科技

产品特点

快速安装支架：

采用标准铝型材，方便现场拆装；
每组支架可单独调整水平。

每组支架可单独调整水平。

采用标准铝型材，方便现场拆装。



绽放至真至纯
Blooming, Pure & Genuine

JOYWAY 蔷薇科技

产品特点



车间老化

绽放至真至纯
Blooming, Pure & Genuine

JOYWAY 蔷薇科技

产品特点

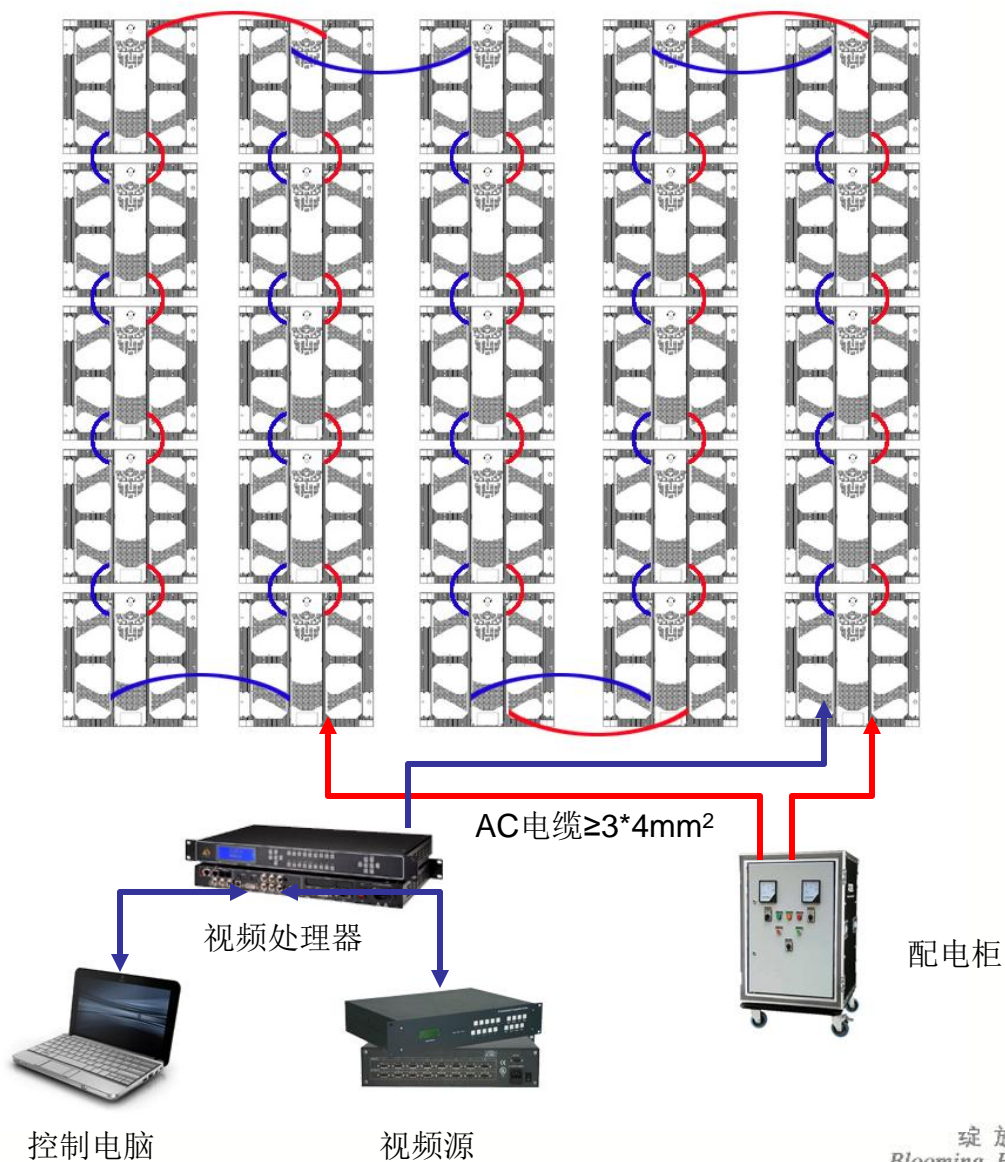


车间老化

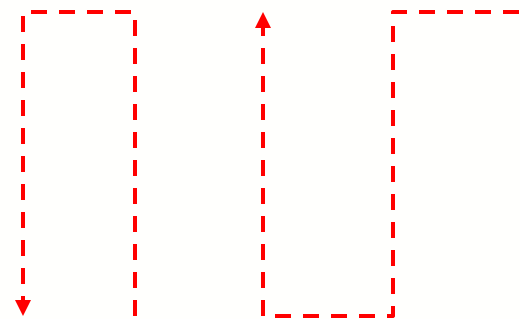
绽放至真至纯
Blooming, Pure & Genuine

JOYWAY 蔷薇科技

系统连接

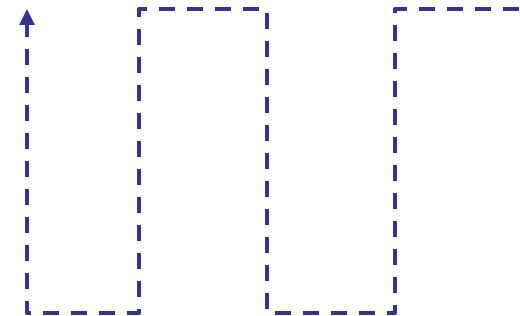


配电连接



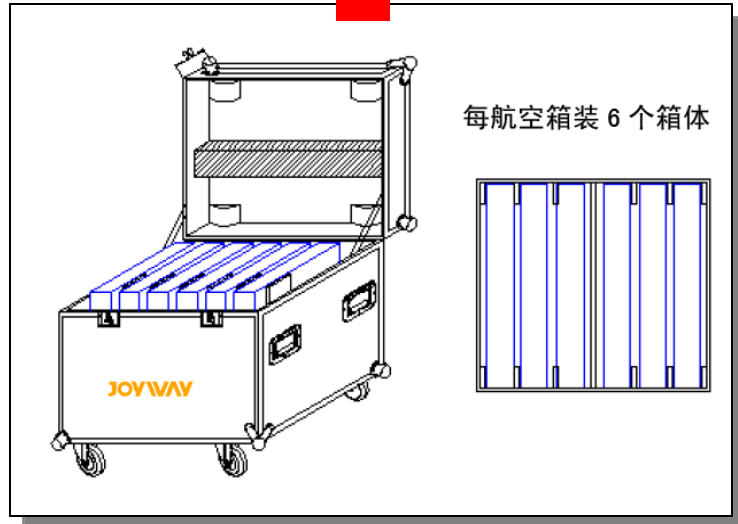
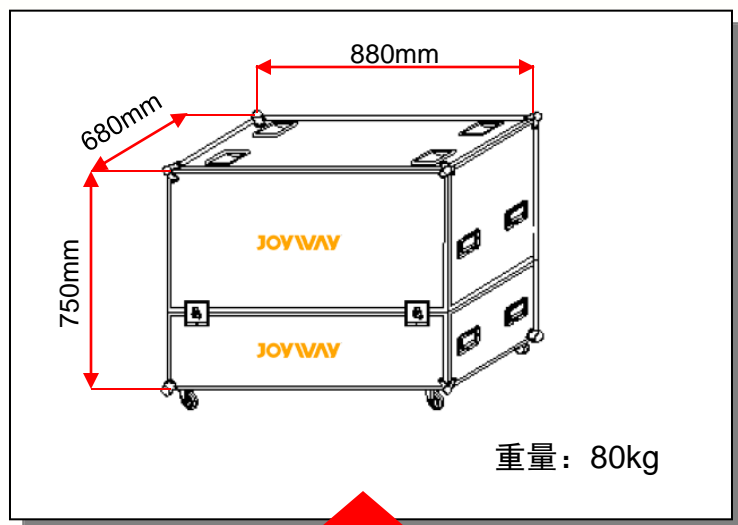
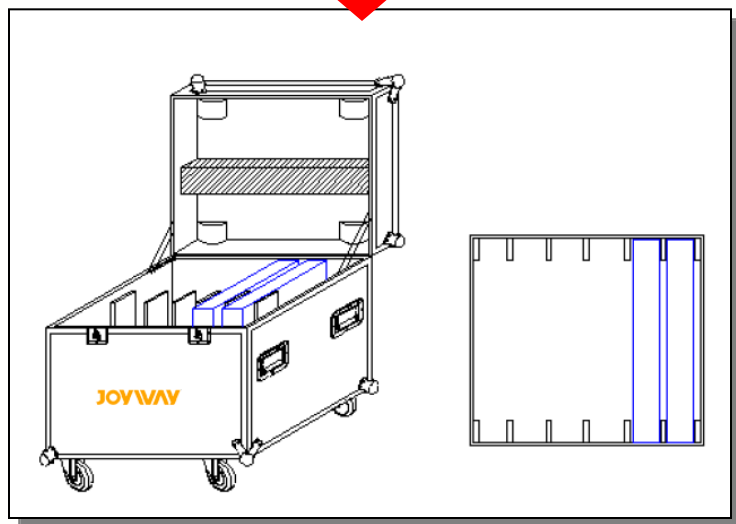
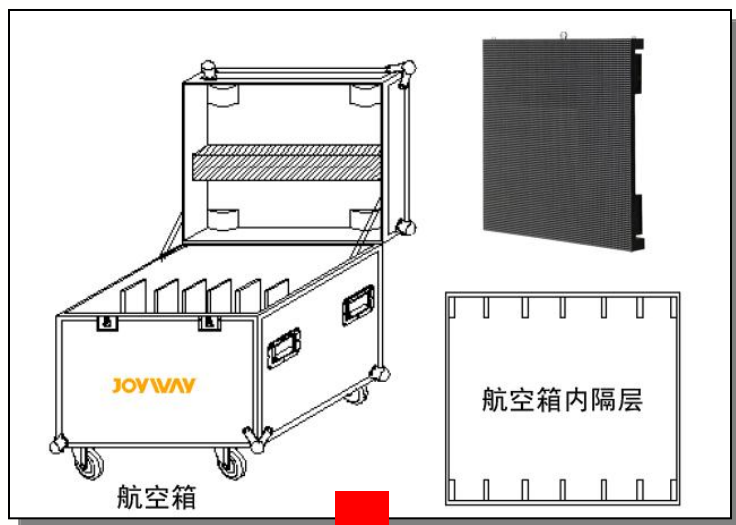
配电柜引出的每根AC电源线最多可级联20个箱体。当箱体排列超出20个单元箱体时，必须要使用额外的一根AC电源线来给多余的箱体进行供电

信号连接



箱体之间的信号线可以按照上下或者左右方向任意连接。连接数量取决于发送卡带载能力。

产品包装



规格参数



| | RTF-6 | RTF-5 | RTF-4 | |
|--|--------------|--------------|--------------|------|
| 像素间距 Pixel resolution | 6 mm | 5.3 mm | 4.5 mm | |
| 像素密度 Pixel density | 27777 | 36000 | 49500 | |
| 像素构成 Pixel configuration | 1R1G1B | 1R1G1B | 1R1G1B | |
| LED 封装 | SMD 3528 | SMD 3528 | SMD 2020 | |
| 亮度 Brightness | ≥1800 nit | ≥2000 nit | ≥1200 nit | |
| 可视角 View angle: 水平 Horizontal 垂直 Vertical | 160° 120° | 160° 120° | 160° 120° | |
| 箱体尺寸 Cabinet size (L×H) | 576×576(mm) | 576×576(mm) | 576×576(mm) | |
| 箱体重量 Cabinet weight(Kg) | 8 | 9 | 9.5 | |
| 功耗 Power consumption | 最大 Max | 150W | 200W | 160W |
| | 平均 Avg | 60W | 80W | 60W |

规格参数



| | RTF-6 | RTF-5 | RTF-4 |
|-----------------------|--|--------------------|--------------------|
| 驱动IC Drive IC | 通用IC 或 内建PWM IC | 通用IC 或 内建PWM IC | 通用IC 或 内建PWM IC |
| 信号处理位数Processing | 14bit 或 16 bit | 14bit 或 16 bit | 14bit 或 16 bit |
| 灰度位数Greys scale | 16384级 或 65536 级 | 16384级 或 65536 级 | 16384级 或 65536 级 |
| 刷新频率Refresh rate | ≥600 Hz 或 ≥1920 Hz | ≥600 Hz 或 ≥1920 Hz | ≥600 Hz 或 ≥1920 Hz |
| 换帧频率Frame rate | ≥60 Hz | | |
| 色温Color temperature | 3200K—9300K | | |
| 供电要求Operating voltage | AC220V/50HZ AC110V/60HZ | | |
| 寿命Lifetime | 50000h | | |
| 像素失控率Dead dot | <1/10000 | | |
| 使用环境Working condition | 温度Temperature -20℃~+40℃；湿度Humidity 10%~90% | | |

显示单元

高刷新频率、高灰度

产品采用内建PWM的高端恒流驱动芯片。在单接收卡带载情况下，显示屏刷新频率最低可到960HZ，最高可达4800HZ。灰度级最高可达16bit，画面平稳，可轻松满足舞台演出、转播等高端应用要求。

蔷薇产品

市场同类产品

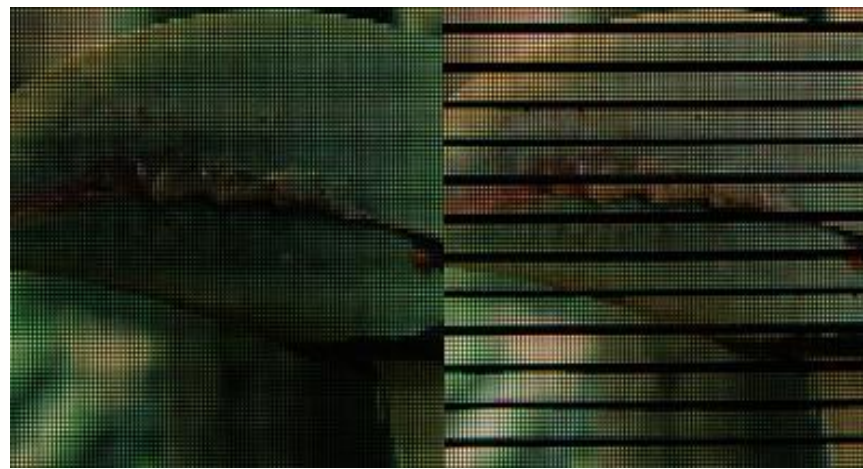


16384级灰度

1024级灰度

蔷薇产品

市场同类产品



960HZ

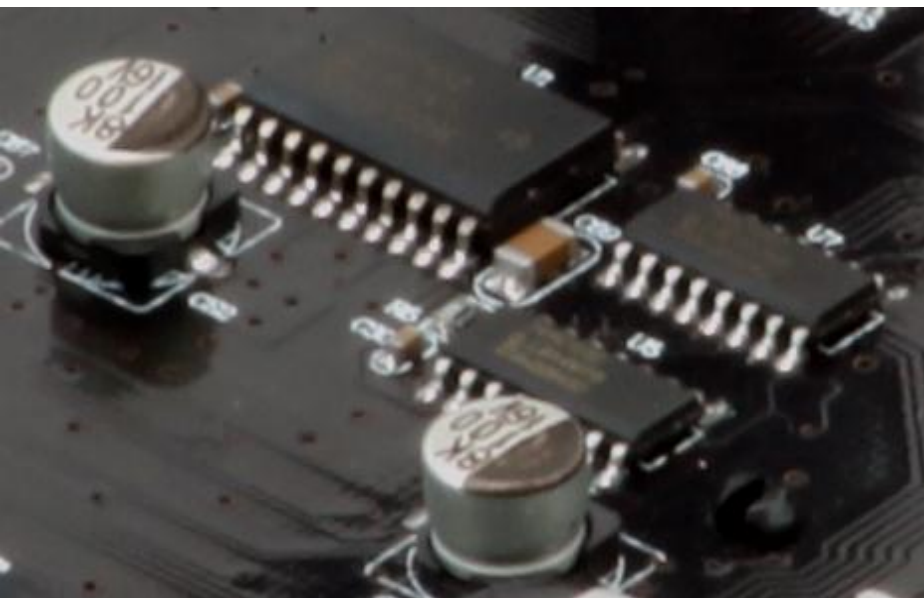
300HZ

(以上照片采用1/400秒快门拍摄)

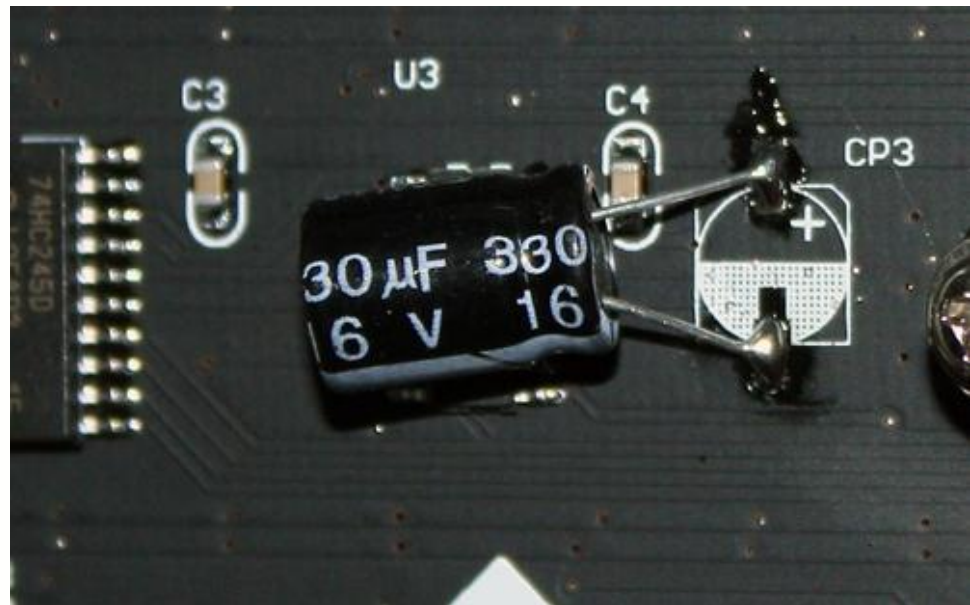
显示单元

精良的制造工艺

蔷薇产品



市场同类产品

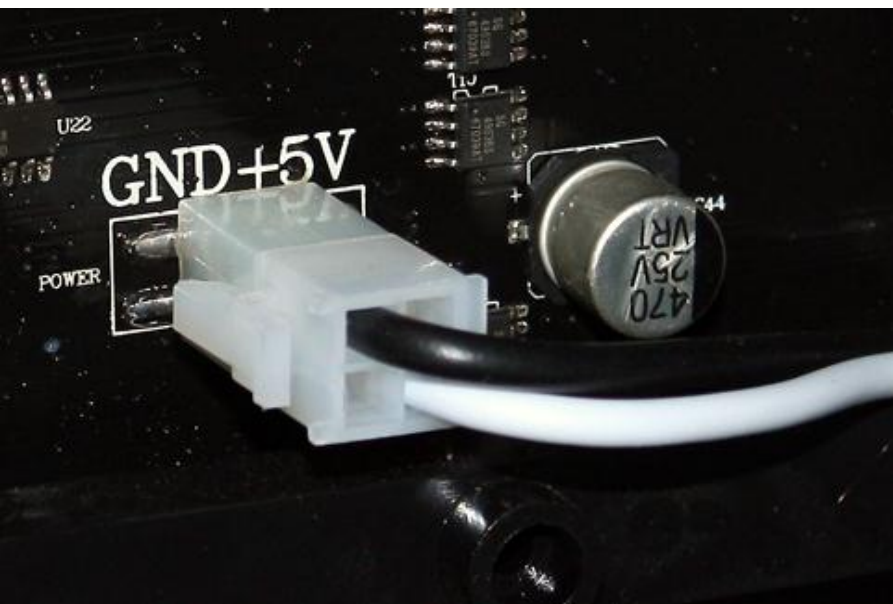


包括排针、电容在内的所有元器件，全部采用全自动回流焊接工艺，无需手工后焊。

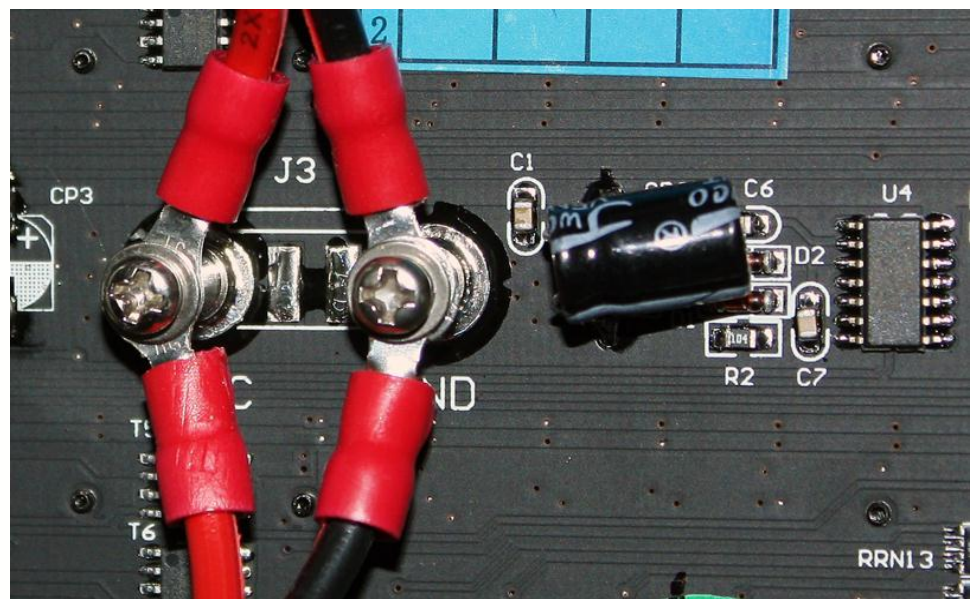
显示单元

精良的制造工艺

蔷薇产品



市场同类产品



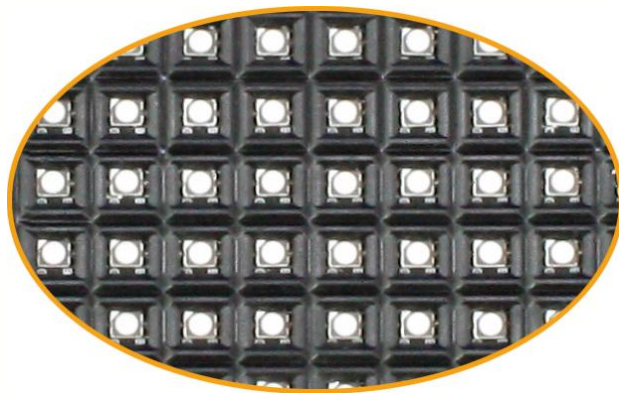
DC电源线采用美标线材，电源输入采用表贴插座，电源线不易松脱，电源传输过程中线损最小，输入电压稳定。

显示单元

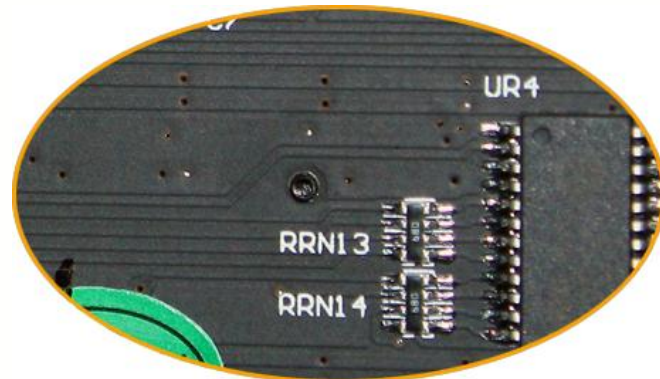
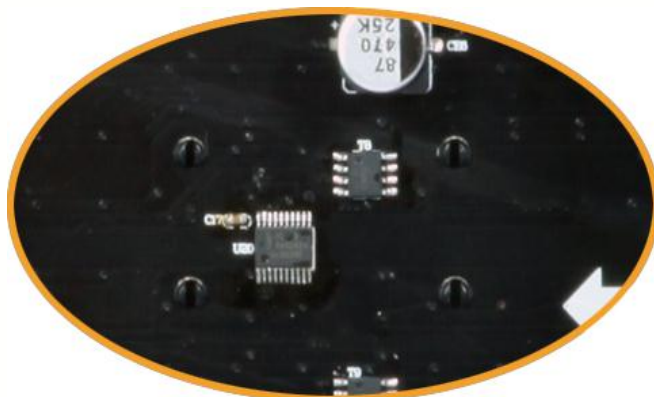
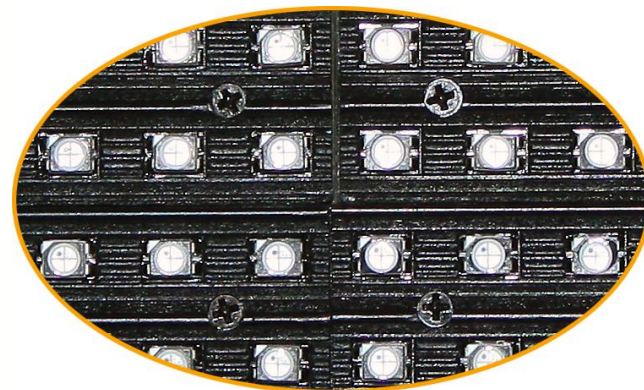
精良的制造工艺

面罩采用后部紧固的组装方式，面罩正面看不到紧固螺丝，屏幕表面整体性好，屏幕点亮时无因螺丝漏光造成的亮点。

蔷薇产品



市场同类产品



产品认证



Certificate of Compliance

Certificate Number : BST09073302430C-2

Applicant : SHENZHEN JOYWAY TECHNOLOGY CO., LTD.
Building B6, Tianrui Industrial Park, Fuyong Town, Baoan District, Shenzhen, China

Manufacturer : SHENZHEN JOYWAY TECHNOLOGY CO., LTD.
Building B6, Tianrui Industrial Park, Fuyong Town, Baoan District, Shenzhen, China

Product : FULL-COLOR INDOOR LED DISPLAY

Trade Name : JOYWAY

M/N : F17.62-G, F14-G, F14-H, F16-G, F16-H, F17.62-H, F14.75-G, F14.75-H

Test Standard : EN 60950-1:2006

The EUT described above has been tested by us with the listed standards and found in compliance with the council LVD directive 2006/95/EC. It is possible to use CE marking to demonstrate the compliance with this LVD Directive.
The certificate applies to the tested sample above mentioned only and shall not imply an assessment of the whole production. It is only valid in connection with the test report number: BST09073302430R-2.



Christina
Manager
Jul. 30, 2009

Shenzhen BST Technology Co., Ltd.
3F, Weames Technology Building No. 10 Kefa Road, Science Park, Nanshan District, Shenzhen, Guangdong, China
Tel: 86-755-26747751-3 (100 lines) Fax: 86-755-26504032 http://www.bst-lab.com



Certificate of Compliance

Certificate Number : BST09073302430C-1

Applicant : SHENZHEN JOYWAY TECHNOLOGY CO., LTD.
Building B6, Tianrui Industrial Park, Fuyong Town, Baoan District, Shenzhen, China

Manufacturer : SHENZHEN JOYWAY TECHNOLOGY CO., LTD.
Building B6, Tianrui Industrial Park, Fuyong Town, Baoan District, Shenzhen, China

Product : FULL-COLOR INDOOR LED DISPLAY

Trade Name : JOYWAY

M/N : F17.62-G, F14-G, F14-H, F16-G, F16-H, F17.62-H, F14.75-G, F14.75-H

Test Standard : EN 55022:2006+A1:2007
EN 61000-3-2:2006
EN 61000-3-3:2008
EN 55024:1998+A2:2003

The EUT described above has been tested by us with the listed standards and found in compliance with the council EMC directive 2004/108/EC. It is possible to use CE marking to demonstrate the compliance with this EMC Directive.
The certificate applies to the tested sample above mentioned only and shall not imply an assessment of the whole production. It is only valid in connection with the test report number: BST09073302430R-1.



Christina
Manager
Jul. 30, 2009

Shenzhen BST Technology Co., Ltd.
3F, Weames Technology Building No. 10 Kefa Road, Science Park, Nanshan District, Shenzhen, Guangdong, China
Tel: 86-755-26747751-3 (100 lines) Fax: 86-755-26504032 http://www.bst-lab.com

产品应用

江苏卫视 — 非诚勿扰



江苏卫视 — 幸福晚点名



绽放至真至纯
Blooming, Pure & Genuine

JOYWAY 蔷薇科技

织梦内容管理系统
DEDECMS.COM

产品应用

武当山剧场

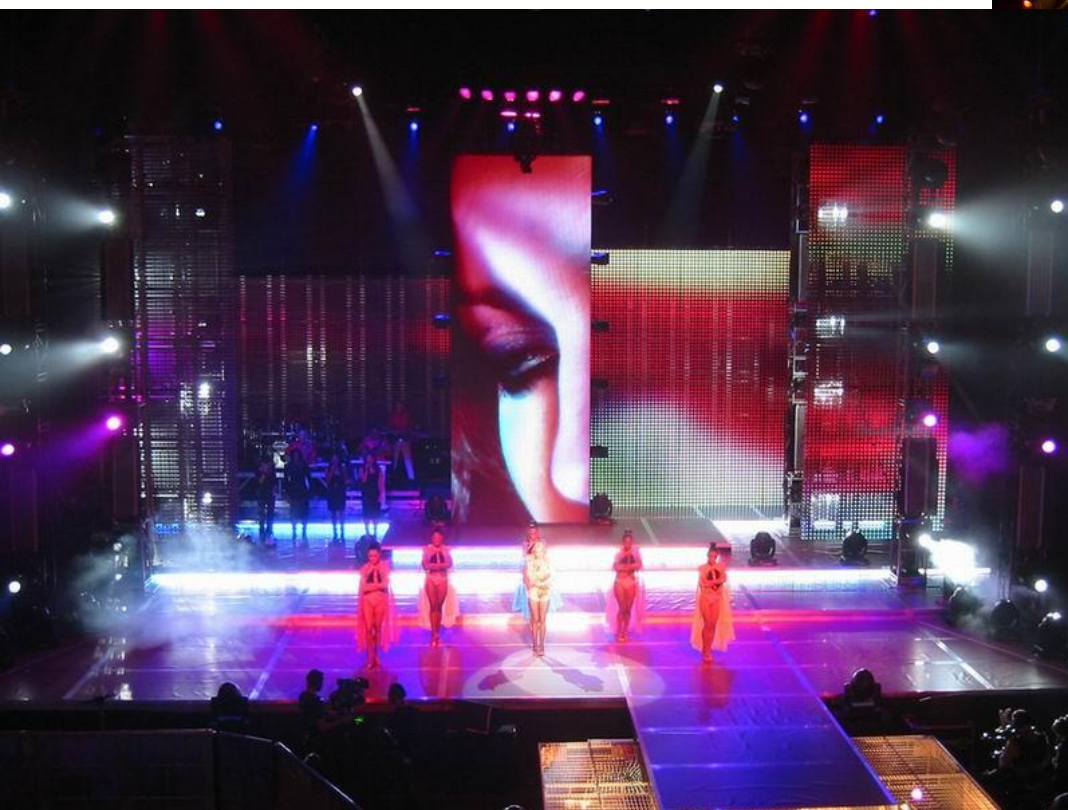


绽放至真至纯
Blooming, Pure & Genuine

JOYWAY 蔷薇科技

产品应用

海外演唱会



绽放至真至纯
Blooming, Pure & Genuine

JOYWAY 蔷薇科技

产品应用

福建电视台
闽南语歌唱大赛



绽放至真至纯
Blooming, Pure & Genuine

JOYWAY 蔷薇科技

产品应用

其它演出活动



绽放至真至纯
Blooming, Pure & Genuine

JOYWAY 蔷薇科技

谢谢!

深圳市蔷薇科技有限公司

SHENZHEN JOYWAY TECHNOLOGICAL CO.,LTD.

深圳市宝安区石岩镇水田村石龙仔工业区创业路3号

总机: 0755-6150 0001

传真: 0755-6150 0009

网址: www.joywayled.cn