

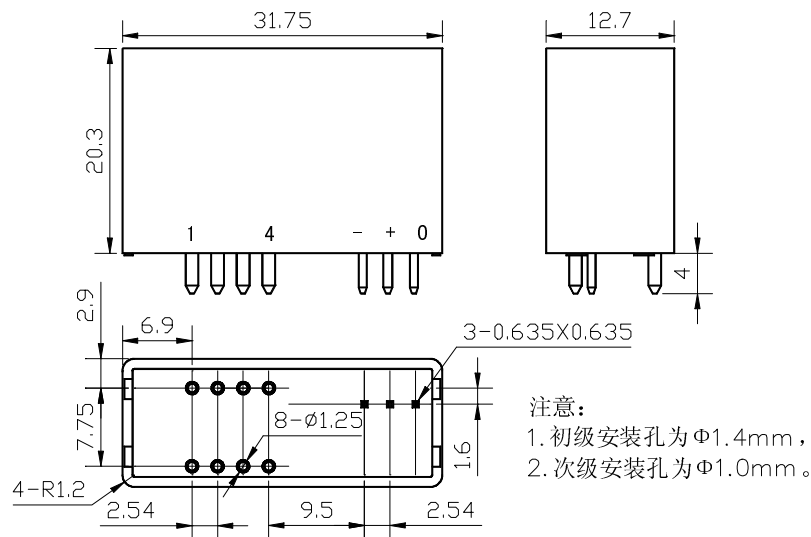
## TBC25C04/TBC50C04 型霍尔电流传感器

TBC25C04/TBC50C04 型电流传感器的初、次级之间是绝缘的，可用于测量直流、交流和脉冲电流。

### 电参数

	TBC25C04	TBC50C04	
额定输入有效值电流	25	50	A
测量电流范围	0~±55	0~±100	A
负载阻抗(额定电流时)	54~360 (±15V)	68~180 (±15V)	Ω
次级额定有效值电流	25±0.5%	50±0.5%	mA
电源电压	±15±5%	±15±5%	V
匝 比	1-2-3-4:1000	1-2-3-4:1000	
零电流失调	±0.15	±0.15	mA
电流失调温漂	-40℃~+85℃	±0.5	±0.5
响应时间	<1	<1	μs
线性度	≤0.1	≤0.1	%FS
绝缘电压	50 (60) Hz, 1min	5	5
di/dt 跟随精度	>50	>50	A/μs
带宽(-3dB)	DC~200	DC~200	KHz
次级线圈内阻	@70℃	40	30
工作温度	-40~+85	-40~+85	℃
储存温度	-40~+125	-40~+125	℃

### 结构参数



### 接线图

初 级	初级接法 IPN (A)	峰值电流 IP (A)	输出电流 Is (mA)	初级引脚 连接
1	25, 50	55, 100	25, 50	
2	12, 25	27, 50	24, 50	
3	8, 16	18, 33	24, 48	
4	6, 12	13, 25	24, 48	