

FM-PZ Series

■特長 Features

- ★警報スイッチが取付可能です。
- ★短納期。低価格。
- ★Alarm switch can be installed
- ★Quick delivery and offering at a low price.



■型式 Type selection

FM	PZ	規格 Std.	ガス Gas	形状1 Shape 1	形状2 Shape 2	流体名 Fluids	流量単位 Units	MAX流量 Max flow	設計圧力/温度 Designed pres./temp.	接続口径 Pipe size	オプション Option			
											T1	ショートタイプ For short type *4		
											FPM	バイトンパッキン Viton packing		
												接続口径 Pipe size	規格 Std.	
												01	Rc 1/4	25
												02	Rc 3/8	50
												03	Rc 1/2	
									1atm/20℃				設計圧力/温度を示します Shows designed pres./temp. *3	
								MAX				MAX流量をご記入下さい。 Show here max. flowrate. *2		
							B				NL/min			
							E				SL/min			
							Z				特殊 For specif. unit *1			
						1				AIR				
						2				N ₂				
						3				O ₂				
						4				CO ₂				
						5				Ar				
						6				He				
						7				C ₃ H ₈ (プロパン) (Propane)				
						9				特殊 For specif. fluid *1				
						0				スイッチ無し With no switch				
						1				スイッチ後A接点 With rear switch of Contact A				
						2				スイッチ後B接点 With rear switch of Contact B				
						9				特殊 For specif. shape *1				
						0				ニードルバルブ無し With no needle valve				
						1				下側ニードルバルブ付 With needle valve at lower side				
						2				上側ニードルバルブ付 With needle valve at upper side				
						9				特殊 For specif. shape *1				
		G	気体用である事を示します Shows to be used for gas.											
		規格 Std.	MAX流量 Flowrate		口径 Pipe size		材質 Mtl							
		25	~100NL/min		Rc 1/4		SUS316							
		50	~400NL/min		Rc 3/8 Rc 1/2		SUS304							

記入例 For instance of entry

FM - PZ 25 G - 0 1 1 - B 50 - 1atm/20℃ - 01 - T1 - 特殊項目 For specif. item

*1:特殊項目に付いては、型式末尾に順番に明記下さい。

*2:右の流量表示を参照下さい。

*3:圧力、温度が1atm/20℃以外のものに付いては、巻頭の機種選定手順を参照下さい。

*4:規格25のみ対応。






*1: For specif. items specify them at end of Type selection in order.

*2:Refer to a table of flowrates right.

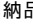
*3:Refer to procedures for Type selection at beginning of this catalog, if applying any pressure and temperature other than 1 atm and 20℃.

*4:Responding only to Std.25

■規格寸法 Standard dimensions


規格 Std.	流量レンジ Flow ranges	口径
25	 1~10NL/min	Rc 1/4
	 2~20	
	 3~30	
	 4~50	
	 10~100	
50	10~100NL/min	Rc 3/8 1/2
	20~200	
	30~300	
	40~400	

*流量表示はAIR換算 1atm/20℃(0MPa(G))条件の流量です。

*マークは即納品です。ただし、SL/min、スイッチ付及びAIRのMax 10、20、30NL/minは対応不可。

*接点設定範囲は、FS流量の約20~80%が使用範囲です。ただし、個々の目盛や長さや接点方式等により使用範囲は異なります。

*Flowrates shown above are ones equivalent to air at 1 atm/20℃.

*Pictorial marking  shows a quick delivery except that unit of flowrate is SL/min, that it is the type with switch and that max flowrate of air are 10, 20 and 30 NL/min

*Set point for contact range shall be within 20%~80% of FS. However, it varies depending on a scale, size and contact method of flowmeter.

■仕様 Specifications

流量精度 Flow accuracy	±5% at FS
使用最高圧力 Max operating pressure	0.5MPa (G)
使用流体温度 Max operating temperature	MAX 60℃
使用環境温度 Ambient temperature	0~50℃ (結露なきこと) (No dewing)

■マグネットスイッチ仕様 Specifications on magnetic switch

接点方法 Contact forms	A接点 Contact A B接点 Contact B
接点容量 Contact capacity	DC 0~24V MAX 0.2A
コードの長さ Cord length	50cm

*配線図は10ページ参照 ※ For wiring see page 10.

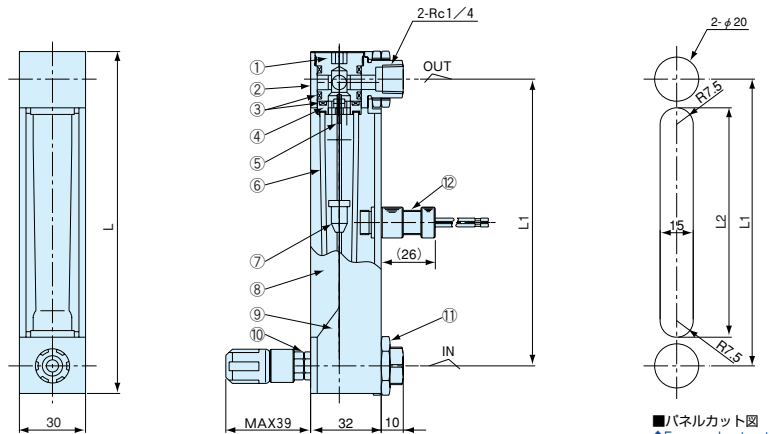
■規格寸法 Standard dimensions

		L	L1	L2
25	標準 standard type	155	130	104
	ショートタイプ Short type	139	115	89
50	標準 standard type	185	150	100

■構造図 Structural drawing

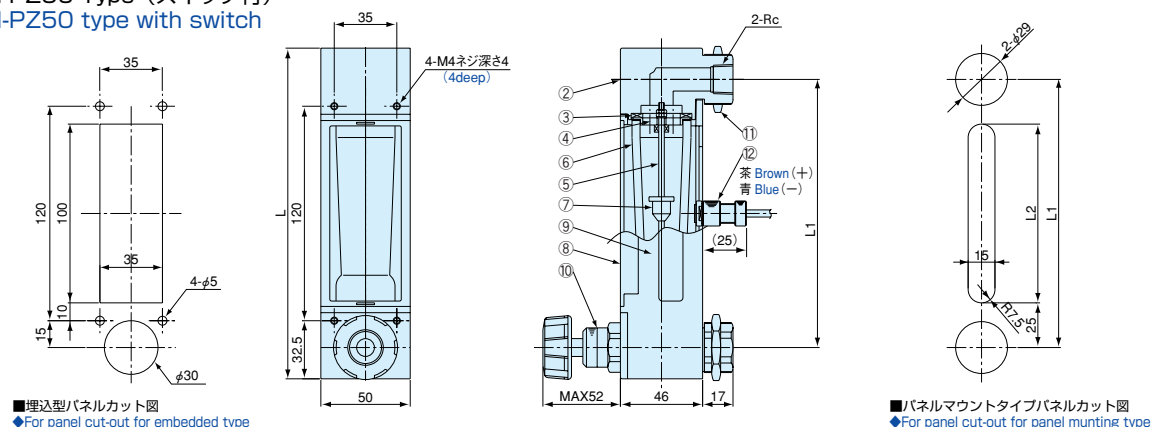
◆FM-PZ25 Type (スイッチ付)

◆FM-PZ25 type with switch



◆FM-PZ50 Type (スイッチ付)

◆FM-PZ50 type with switch



■材質 Materials

番号 Item No.	名称 Names of parts	材質 Mtl.	摘要 Remarks
①	キャップ Cap	PPS	
②	フィッティング Fittings	SCS14	
③	パッキン Packing	NBR	
④	ストッパー Stoppers	PPS/SUS304	
⑤	ガイドボール Guiding pole	SUS316/SUS304	
⑥	テーパ管 Tapered tube	パイロックス Pyrex	
⑦	フロート Float	SUS316/ガラスTi/SUS304 SUS316/Glass/Ti/SUS304	
⑧	フロントプレート Front plate	グリルアミド Grillamid	
⑨	ケース Case	ADC12	
⑩	ニードルバルブ Needle valve	SUS316/SUS304	オリフィス Orifice:PEEK
⑪	ロックナット Locknut	BBSM	
⑫	マグネットスイッチ Magnetic switch	SUS303 他 SUS303, etc.	コード AWG24 Cord:AWG24