

FC-C18 Series

■特長 Features

- ★量産タイプ。
- ★短納期。低価格。
- ★アクリルボディの採用。コンパクト、シンプル、クリーン。
- ★Mass-produced type
- ★Quick delivery and offering at a low price.
- ★Employing acrylic body enabled to design compact, simple and clean.



Caution 樹脂 (PMMA,PC) 製品については、薬品の混入使用はご遠慮ください。
With respect to plastic product, please refrain from the use of mixing of chemicals.

■型式 Type selection

FC	-	C	規格 Std.	液体 Liquid	-	形状 Shape	流体名 Fluids	-	流量単位 Units	MAX流量 Max flow	-	オプション Option	
												FPM	
												バイトンパッキン Viton packing	
										MAX		MAX流量をご記入下さい。 Show here max. flowrate. *2	
									A			mL/min	
									Z			特殊 For specif. unit *1	
						1						水 Water	
						9						特殊 For specif. fluid *1	
						0						ニードルバルブ無し With no needle valve	
						1						下側ニードルバルブ付 With needle valve at lower side	
						2						上側ニードルバルブ付 With needle valve at upper side	
						9						特殊 For specif. shape *1	
				W								液体用である事を示します。 Shows to be used for liquid.	
			規格 Std.							MAX流量 Max flowrate		接続口径 Pipe size	材質 Mtl.
			18							~200mL/min		Rc 1/8	SUS304

記入例 For instance of entry

FC - C 18 W - 1 1 - A 200 - FPM - 特殊項目
For specif item

*1: 特殊項目に付いては、型式末尾に順番に明記下さい。

*2: 右の流量表示を参照下さい。

*1: For specif. items specify them at end of Type selection in order.

*2: Refer to a table of flowrates right.

■流量表 A table of flowrate

規格 Std.	流量レンジ Flow indication (mL/min)
18	10~100
	20~200

*流量表示は水換算 20℃(293K)条件の流量です。

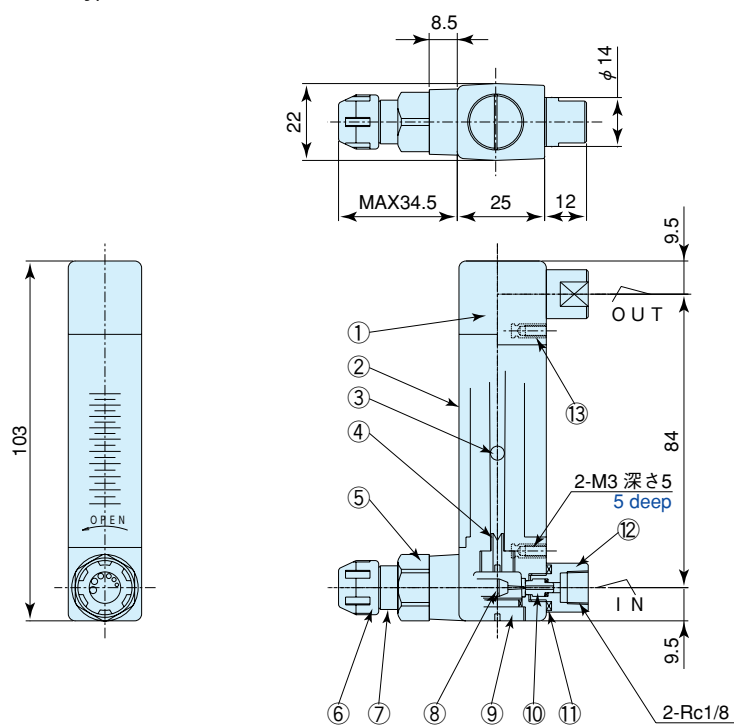
*Flowrates shown above are ones equivalent to water at 20℃.

■仕様 Specifications

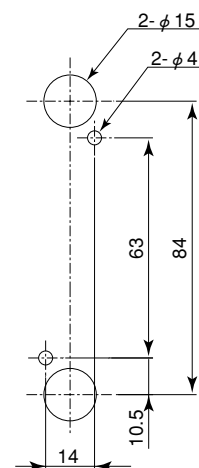
流量精度 Flow accuracy	±5% at FS
使用最高圧力 Max operating pressure	0.4MPa (G)
使用流体温度 Operating fluid temperature	MAX55℃
使用環境温度 Ambient temperature	0~55℃ (結露なきこと) (No dewing)

■構造図 Structural drawing

◆FC-C18 type



■パネルカット図 For panel cut-out



■材質 Materials

番号 Item No.	名称 Names of parts	材質 Mtl.	摘要 Remarks
①	ボディ Body	PMMA	クリア Clear
②	カバー Cover	PMMA	クリア Clear
③	フロート Float	SUS304/ガラス SUS304/Glass	
④	ストッパー Stoppers	PE	
⑤	シリンダ Cylinder	SUS304	
⑥	ハンドル Handle	PP	
⑦	スプリングケース Spring case	POM	
⑧	ニードルバルブ Needle valve	SUS304	
⑨	キャップ Cap	SUS304	
⑩	ニードルオリフィス Needle orifice	PPS	
⑪	Oリング O-ring	NBR	
⑫	アダプタ Adapters	SUS304	
⑬	インサートナット Inserted nuts	BSBM	

Water

差
圧
式

コ
ン
ト
ロ
ー
ラ

カ
ル
マ
ン

フ
ィ
ン
タ
イ
プ

フ
ロ
ー
メ
ー
タ

フ
ロ
ー
チ
ェ
ッ
カ

フ
ロ
ー
ス
ィ
ッ
チ

サ
イ
ト
フ
ロ
ー