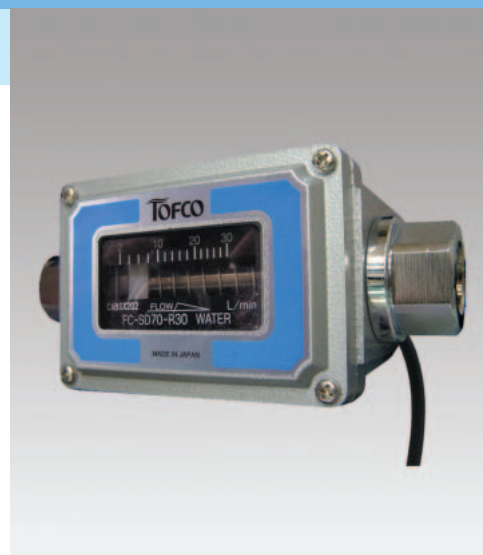


## FC-SD Series

## ■特長 Features

- ★耐久性に優れています。
- ★流れ方向の制約を受けません。
- ★全機種センサー取付可能です。
- ★耐圧・耐熱に優れています。
- ★Excellent in durability
- ★No restriction on flow direction
- ★Alarm switch can be installed to all types.
- ★Excellent in pressure/ heat resistance



## ■型式 Type selection

FC	SD	規格 Std.	フランジ Flange	形状 Shape	流れ方向 Flow direction	流体名 Fluids	流量単位 Units	MAX流量 Max flow	材質 Mtl.	接続口径 Pipe size	オプション Option
											FPM D VP WP VT WT W
											バイトンパッキン Viton packing 防滴タイプ Drip-proof type *6 高圧仕様:MAX2MPa(G) High pressure spec. *7 高圧仕様:MAX7.5MPa(G) Rcネジのみ対応可。Oリングにバックアップリング付 High pressure spec.: Max 7.5MPa(G), For Rc thread connection only. O-ring provided with backup ring *7 耐熱仕様:MAX150℃(パッキンFPM) Heat resistant spec.: Max 150℃(FPM packing) 耐熱仕様:MAX200℃(パッキンNEW PF)スイッチ付はRcネジのみ対応可 Heat resistant spec. 200℃(NEW PF packing) The type with switch is only for Rc threaded connection. 溶接仕様:MAX270℃ Welding specification: Max 270℃
											口径 Pipe size JIS 10KF 規格 Std.
											01 Rc 1/4 02 3/8 03 1/2 04 3/4 05 1 06 1 1/4 07 1 1/2 08 2 09 2 1/2 10 11
											BS 304 MAX
											BSBM(メッキ) (Plating) *5 SUS304 MAX流量をご記入下さい。 Show here max. flowrate. *4
											B Z 1 9 R L U D 0 1 2 3 4 9 F
											*1:SD65タイプは、フランジ接続、上下の流れ方向、材質BSBM、防滴タイプに対応していません。 *2:特殊項目については、型式末尾に順番に明記下さい。 *3:D.流れ方向 上→下は、条件付で制作可。(配管上満水である事) *4:右の流量表示を参照下さい。 *5:オプションのWT、WP、Wタイプ対応不可。及びVP+VT共用の場合不可 *6:オプションのVT、WT、Wタイプ対応不可 *7:高圧仕様を選択した場合は記号の後に使用圧力を明記下さい。 *8:フランジタイプの溶接仕様は、特注になります。 *1:Such shapes and functions are not included in the SD65 type as flanged connection, flow direction from down to up or conversely, material of BSBM and drip-proof type. *2: For specif. items specify them at end of Type selection in order. *3: Flow direction D (to flow top to bottom) is conditionally made(Pipe must be filled fully with water). *4: Refer to a table of flowranges right. *5: Optional specifications of WT, WP and W type are not available, and combined specifications of VP with VT are also not available. *6: Optional specifications of VT, WT and W types are not available. *7: When selected the high pressure spec., specify the operating pressure after the symbol. *8: Welding specification on the flanged type is for special order.
											流量指示付スイッチ無し With flow indication, but with no switch 流量指示付A接点 With flow indicating contact A 流量指示付B接点 With flow indicating contact B 検流用A接点 Flow proving switch with contact A 検流用B接点 Flow proving switch with contact B 特殊 For specif shape *2 フランジ接続タイプのみ表示します。Rcネジの場合は表示しません。 Shows flange connection only. No need to show, if Rc thread.
											規格 Std. MAX流量 Max flowrate 65 ~5L/min *1 70 ~50L/min 85 ~100L/min 85L ~250L/min 130 ~700L/min 130L ~1000L/min

記入例 For instance of entry

FC	-	SD	70	-	F	-	1	-	R	-	1	-	B	30	-	BS	-	01	-	D	-	特殊項目 For specif item
----	---	----	----	---	---	---	---	---	---	---	---	---	---	----	---	----	---	----	---	---	---	-------------------------

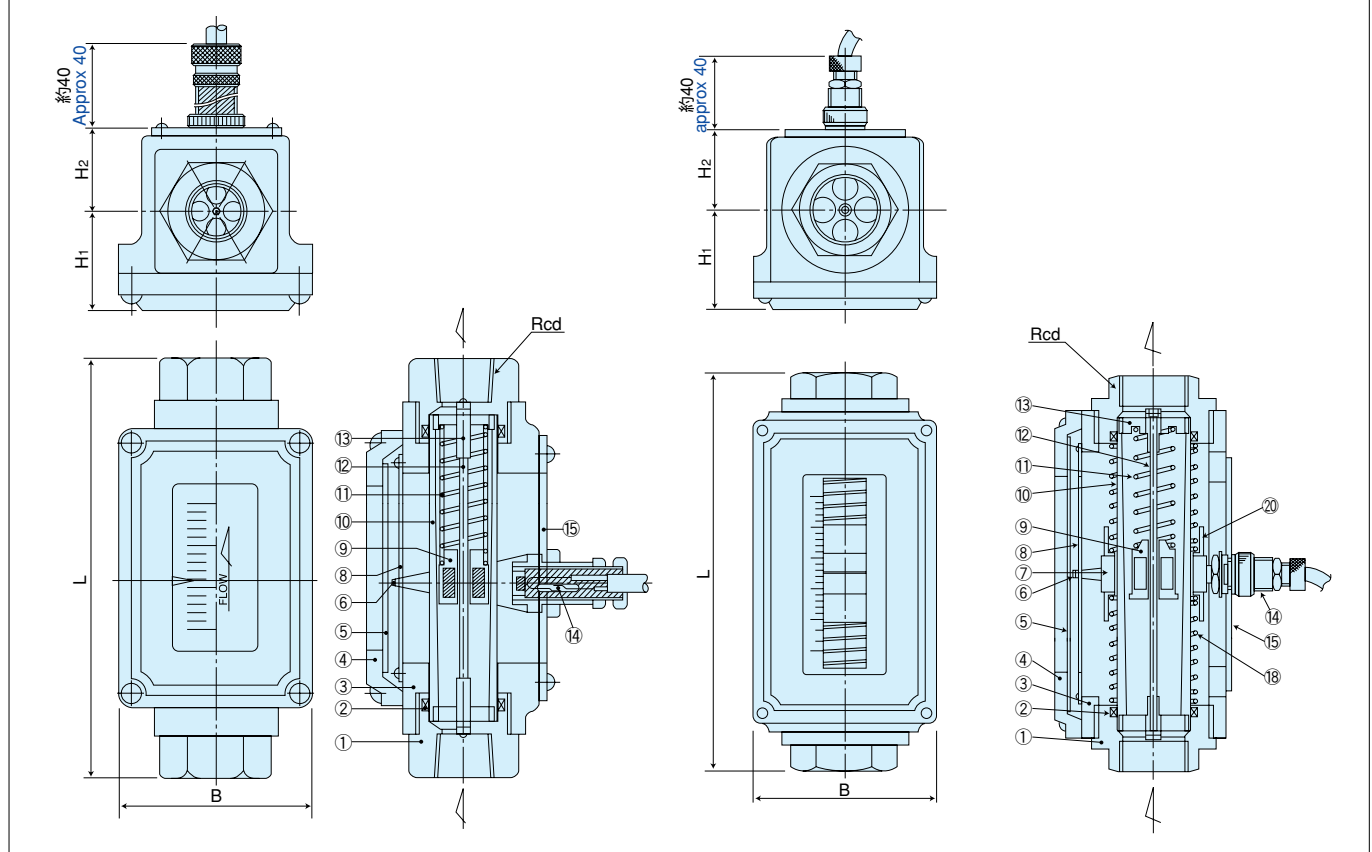
■流量および規格寸法 Flow ranges and standard dimensions

規格 Std	流量表示 Flow indication (L/min)	寸法(mm) Dimensions(mm)									摘要 Remarks		
		Rc		L				B	H1	H2		d	
		標準/VP/WP Std./VP/WP	W	標準 Standard	VP	W	Rc					F	
65	0.1~1	100	100	-	-	-	構造図参照 Refer to structural drawing				1/4	-	
	0.2~2										3/8	-	
	0.4~5										1/2	-	
70	0.1~1	150	150	180	180	190					1/4	-	
	0.2~2										3/8	10A	
	0.4~5										1/2	15A	
	1~10										3/4	20A	
	1~15										1		
	2~20												
	2~30												
4~50*													
85	4~50	190	190	230	230	250					3/4	20A*	
	5~70										1	25A	
	10~100										1 1/4	32A	
85L	10~150	190	260	230	230	250					1 1/2	40A	
	20~200										2	50A	
	50~250	210											
130	30~200	230	300	230	300	300					2 1/2	65A	フランジタイプが標準です。 Flange type is standard.
	40~300											80A	
	60~500												
	100~700												
130L	200~1000	-	-	230	300	300	130	74	78	-	80A 100A	Rcネジタイプ不可 No Rc thread available.	

\*流量表示は水換算 20℃(293K)条件の流量です。  
 \*接点設定範囲は、FS流量の約20~80%が使用範囲です。ただし、個々の目盛や接点方式等により使用範囲は異なります。  
 \*Flow rates shown above are ones equivalent to water at 20°C.  
 \*Set point for contact range shall be within 20%~80% of FS. However, it varies depending on a scale and contact method of flowmeter.

■構造図 Structural drawing

- ◆FC-SD型 (フロースイッチタイプ、形状3、4)
- ◆FC-SD type (Flow proving switch)
- ◆FC-SD型 (流量指示タイプ接点付 形状1、2)
- ◆FC-SD type (Flow indicating type with contact on the Shape 1 and 2)



Water  
差圧式  
フロートローラ  
カルマン  
フィンタイプ  
フローメータ  
フローチェッカー  
フロースイッチ  
サイトフロー

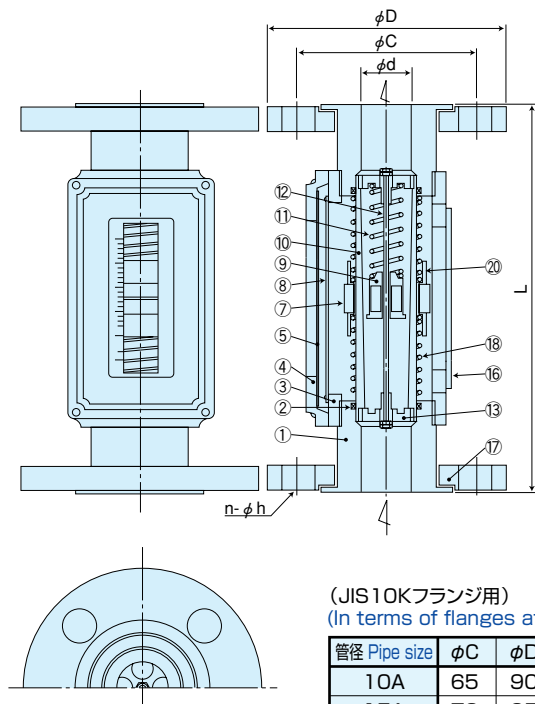
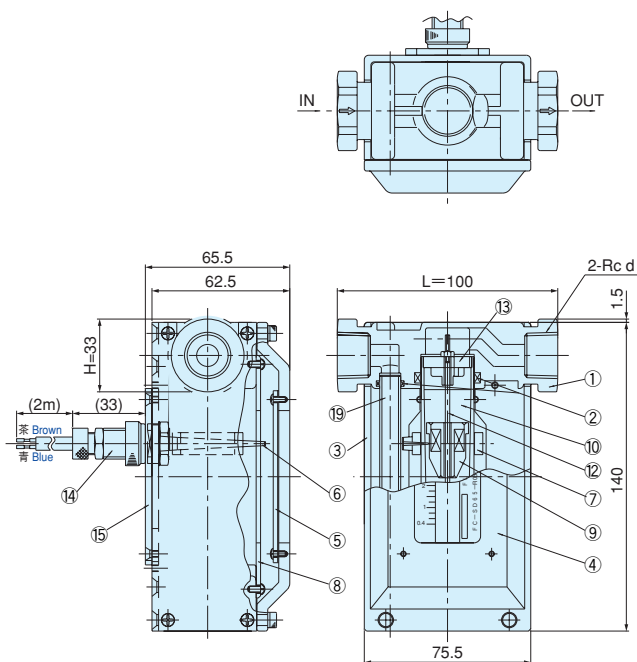
## ■構造図

◆FC-SD65型 (浮遊式/接点付)

◆FC-SD65 type (Floating type with contact)

◆FC-SD型 (フランジタイプ)

◆FC-SD type (Flanged type)



\*フランジはルーズフランジ形状になります。  
\*Flanges are used in shape of loose flange.

(JIS10Kフランジ用)  
(In terms of flanges at JIS10K)

管径 Pipe size	φC	φD	n-φh
10A	65	90	4-15
15A	70	95	4-15
20A	75	100	4-15
25A	90	125	4-19
32A	100	135	4-19
40A	105	140	4-19
50A	120	155	4-19
65A	140	175	4-19
80A	150	185	8-19
100A	175	210	8-19

## ■材質 Materials

番号 Item No.	名称 Names of parts	材質 Mtl.			
		標準/VP/WP Std./VP/WP *1	VT	WT	W
①	フィッティング Fittings	BSBM/SUS304		SUS304	
②	Oリング O-ring *1	NBR	FPM	NEW PF	—
③	ケース Case *2	Al (合金) Al alloy			
④	フロントフレーム Front frame	Al (合金) Al alloy			
⑤	フロントプレート Front plate	PC	パイレックス Pyrex		
⑥	ポインター Pointer	燐青銅 Phosphor bronze			
⑦	インジケータ Indicator	フェライト Ferrite			
⑧	スケールプレート Scale plate	ベークライト Bakelite		Al	
⑨	フロート Float	SUS304 (Mg密封) (Mg sealed)			
⑩	テーパ管 Tapered tube *1	BSBM/SUS304		SUS304	
⑪	スプリング Spring	SUS304			
⑫	ガイドポール Guiding pole	SUS316			
⑬	ストッパー Stoppers *1	BSBM/SUS304		SUS304	
⑭	マグネットスイッチ Magnetic switch	BSBM他 BSBM, etc.			
⑮	スイッチプレート Switch plate	Al (合金) Al alloy			
⑯	バックプレート Back plate	アクリル PMMA	PTFE	Al	
⑰	フランジ Flanges	SUS304			
⑱	サポートスプリング Supporting spring	SUS316			
⑲	パイプ Pipe	SUS304			
⑳	サポートリング Supporting ring	PE	PTFE	Al	
㉑	防滴ケース Drip-proof case	Al合金 Al alloy		—	
㉒	端子カバー Terminal cover	Al合金 Al alloy		—	

\*1 WP高圧仕様はフィッティング、テーパ管、ストッパーの材質SUS304のみです。

\*1 The materials of fitting, tapered tube and stoppers are only SUS304 in the high pressure specifications of WP.

\*2 WP高圧仕様にはOリングにバックアップリング (PTFE) が付きます。

\*2 For optional WP specifications, backup ring is attached to o-ring (PTFE).

## 仕様 Specifications

規格 Std.	標準 Std.	VP	WP	VT	WT	W
流量精度 Flow accuracy	±5% at FS					
使用最高圧力 Max operating pressure	0.75MPa(G)	2MPa(G)*1	7.5MPa(G)*2	0.75MPa(G)	0.75MPa(G)	0.75MPa(G)*3
使用流体温度 Operating fluid temperature	MAX80℃	MAX80℃	MAX80℃	MAX150℃	MAX200℃	MAX270℃
使用環境温度 Ambient temperature	0~60℃(結露なきこと)(No condensation)					
接点方法 Contact forms	A接点 Contact A					
	B接点 Contact B					
接点容量 Contact capacity	DC 0~24V 0-24VDC					
	MAX 0.2A					
コードの長さ Cord length	2m					

\*配線図は10ページ参照

\*1:JIS 30K用フランジまで対応可。

\*2:Rcネジのみ対応可。

\*3:ネジタイプは20MPa(G)まで対応可。フランジタイプは2MPa(G)(JIS 30K用フランジ)まで対応可。ご相談下さい。

\*For wiring see page 10.

\*1:Available for flange up to JIS30K

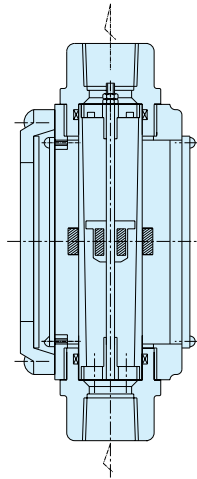
\*2:Available for Rc thread type only

\*3:Available for Rc thread type up to 20 MPa(G). For flange type available up to 2MPa(G)(using JIS30K flange). Consult us with your specifications.

## 特殊型参考図 Referential drawing for specific types

◆FC-SD型(浮遊式タイプ)

◆FC-SD type (Floating type)

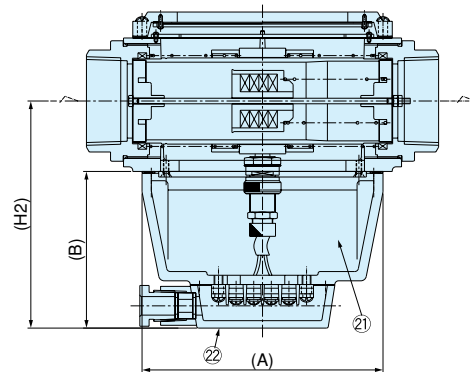


\*必ず垂直に配管してください。

\*Be sure to make up pipe vertically

◆FC-SD型(防滴タイプ)

◆FC-SD type(Drip-proofing type)



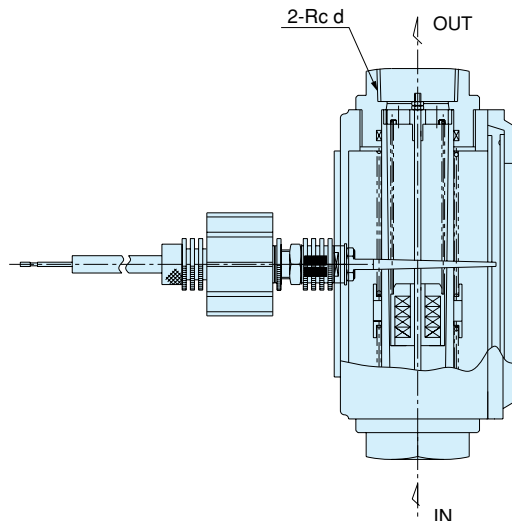
SD70 → A( 90) B(85) H2(112)  
SD80/85L → A(130) B(85) H2(123)  
SD130/130L → A(130) B(85) H2(160)

\*窓枠、防滴ケース、端子ケース、フロントプレート、フィッティング端面には防水パッキングが装着されています。

\*Packings for water proofing are put into window frame drip-proof case, terminal case, front plate and end face of the fitting.

◆FC-SD型(VT仕様タイプ)

◆FC-SD type(High-temperature spec. of VT type)

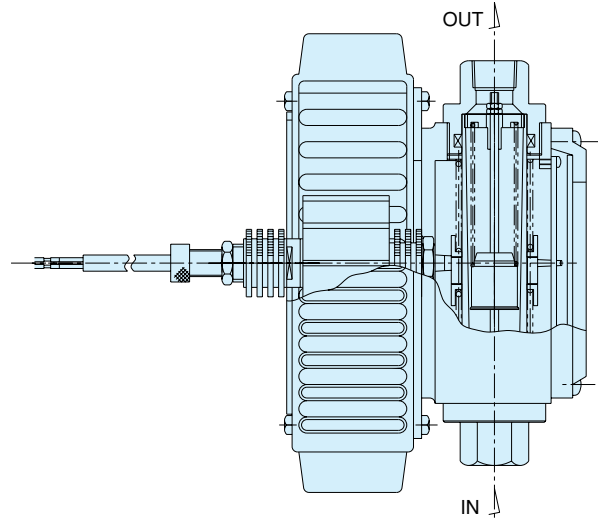


\*センサーヘッドに風をあてて周囲温度を60℃程度まで下げて下さい。

\*Lower the ambient temperature up to such degree of 60℃ by exposing sensor head to wind.

◆FC-SD型(WT仕様タイプ)

◆FC-SD type(High-temperature spec. of WT type)



W  
Water

差  
圧  
式

コ  
ン  
ト  
ロ  
ー  
ラ

カ  
ル  
マ  
ン

フ  
ィ  
ン  
タ  
イ  
プ

フ  
ロ  
ー  
メ  
ー  
タ

フ  
ロ  
ー  
チ  
ェ  
ッ  
カ

フ  
ロ  
ー  
ス  
ィ  
ッ  
チ

サ  
イ  
ト  
フ  
ロ  
ー