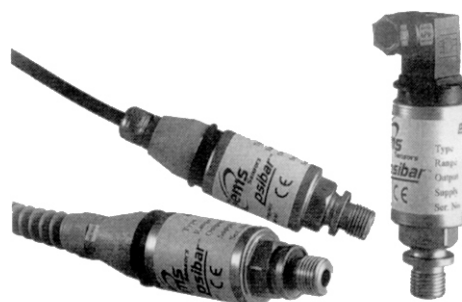


## P71200系列/P71600系列OEM压力变送器, 提供出色的耐压保护和稳定性能

- ▶ 表压、真空度和复合压
- ▶ 通用型,防喷淋封装
- ▶ 加厚的膜片结构具有更好的耐压性能
- ▶ 电压和电流输出

P71200系列产品通过CVD和ASIC设计,配合更厚的膜片,提供了更高的稳定性和牢固性。更厚的膜片使这些传感器可以耐受多数情况下由于泵脉动、电磁阀等导致的压力峰值。P71600系列在原有组件的基础上还为一些特殊工业应用提供了一个全焊接不锈钢后端。模块式的设计使一些OEM应用可以选择特殊订购的接头、电缆等。ASIC和CVD原理使Gems几乎可以在任何压力范围下提供任何输出。



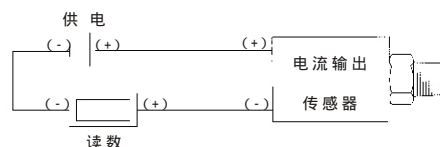
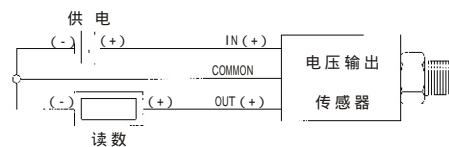
CE

CRA<sup>®</sup>US

### 性能参数

输入	
压力范围	真空至400bar(6000psi)
耐压压力	4 × FS (零点漂移<1%FS)
破裂压力	>35 × FS 4bar(60psi) >20 × FS 40bar(600psi) >5 × FS 400bar(6000psi)
疲劳寿命	10 <sup>8</sup> 次满量程循环
性能	
供电灵敏度	0.01%FS/V
长期漂移	0.2%FS/年(不逐年积累)
精度	0.5%FS(可选0.15%FS)
温漂	2.0%FS(典型值)
补偿温度	-20°到80°C(-5°到180°F)
工作温度	-40°到125° C(-22°到260°F)对于电气编码A,B,C,1 -20°到80° C(-5°到180°F)对于电气编码2,D,G,3 -20°到50°C(-5°到125°F)对于电气编码F >100°C输入电压24Vdc
零点公差	1%FS
量程公差	1%FS
响应时间	0.5ms
机械构造	
压力端口	参照订货指南
接液部件	17-4PH不锈钢
电气联接	参照订货指南
封装	316SS,17-4PHSS IP65对于电气编码A,B,C,D,G,1,2,3, IP67对于电气编码“F” IP30对于电气编码“3”带导线
振动	正弦曲线峰值70g, 5~2000Hz(随机振动20~2000Hz, a 20g峰值,根据MIL - STD. - 810E方法514.4)
加速度	在任意方向施加100g的稳定加速时,1bar(15psi)量程变送器的输出会波动0.032%FS/g,量程增大到400bar(6000psi)时输出波动按对数递减至0.0007%FS/g。
机械震动	20g,11ms,根据MIL - STD. - 810E方法516.4,程序I。
认证	CE,UR(P712ET,P716ET,本安)
重量	约100g(电缆重量另加:75g/m)

电压输出	
输出	参照订货指南
供电	1.5Vdc到35Vdc
最小负载电阻	(FS输出/2) Kohms
电流输出	
输出	4-20m A (2线)
供电	24Vdc (7-35Vdc)
最大回路电阻	(Vs-7) × 50 ohms



连接编码		电压输出				电流输出(4-20mA)		
		IN(+)	COM	OUT(+)	接地	(+)	(-)	接地
A.B.G "DIN"	PIN	1	2	3	4	1	2	4
C "10-6Bayonet"	PIN	A	C	B	E	A	B	E
D "线缆"		R	BK	W	DRAIN	R	BK	DRAIN
F "IP 67线缆"		R	W	Y	DRAIN	R	BL	DRAIN
1 "8-4Bayonet"	PIN	A	C	B	D	A	B	D
2 "线缆"		R	BK	W	DRAIN	R	BK	DRAIN
3 "导管与线缆"		R	BK	W	DRAIN	R	BK	DRAIN

线缆标号：

R= 红色  
BL= 蓝色  
BK= 黑色  
W= 白色  
Y= 黄色

## 电磁性能

放电符合CE认证EN 50081-2的要求,灵敏度符合CE认证EN 50082-2的要求。

测试数据：

- EN61000-4-2静电释放。8KV空气释放，4KV接触释放。产品无恙。
- ENV50140辐射RF灵敏度。10V/m，800MHz-1GHz，1KHz mod。最大记录输出误差 ±1%
- EN50204辐射RF灵敏度（针对移动电话）。10V/m，900MHz最大记录输出误差 ±1%
- EN6100-4-4快速脉冲，2KV，5/50ns，5KHz，1分钟。产品无恙。
- ENV50141传导RF灵敏度。10Vms，1KHz mod，150KHz-80MHz最大记录输出误差 ±1%

## 用Gems的Psibar®压力变送器监测液位

- ▶ 连续监测液位
- ▶ 不锈钢接液部件几乎适用于所有液体
- ▶ 从罐体顶部或侧面安装

Gems的Psibar®压力变送器为您提供一种出色的低成本液位测量方法。从过程储罐中所存液体的测量到热水供给罐中的液位测量，我们灵活的设计可以提供简便的安装，即可以从罐顶安装，也可以从罐侧安装。

开始.....

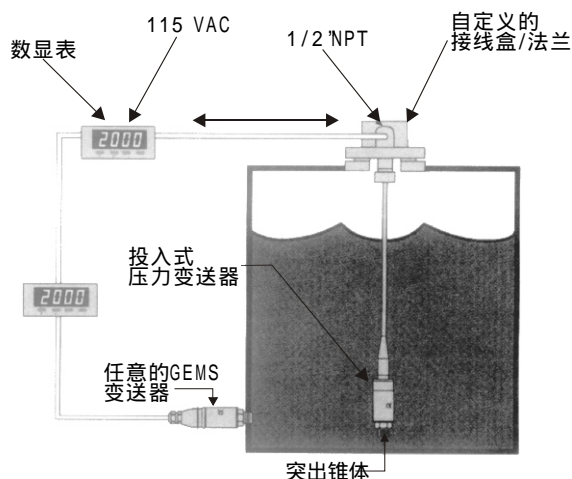
罐内物质的容量是由作用在传感器上的压力来确定的，所以您需要知道被测液体的深度和比重。一旦确定了这两个值，就可以用以下等式确定所需要的压力变送器的压力测量范围：

$$\text{压力 (单位: PSI)} = \text{液位 (单位: 英尺)} \times (\text{比重} \times 0.433)$$

例：

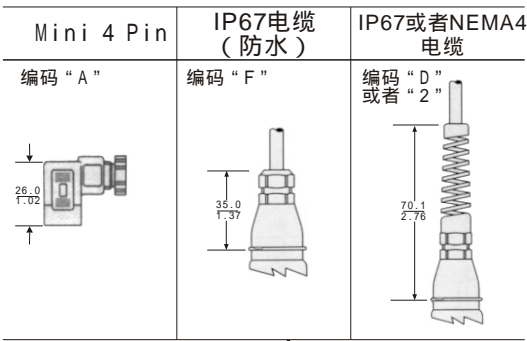
$$\begin{aligned} \text{罐体液位:} \\ \text{压力 (单位: PSI)} &= \text{液位 (单位: 英尺)} \times (\text{比重} \times 0.433) \\ \text{压力 (单位: PSI)} &= 30 \times (1.0 \times 0.433) \\ \text{压力 (单位: PSI)} &= 12.99 \text{ PSI} \end{aligned}$$

使用一个Psibar的P71200, P71600, P72200或P72600系列变送器，指定压力范围代码F15 (0~15PSI)。

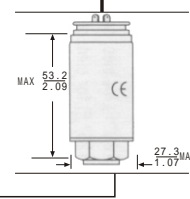
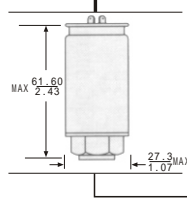
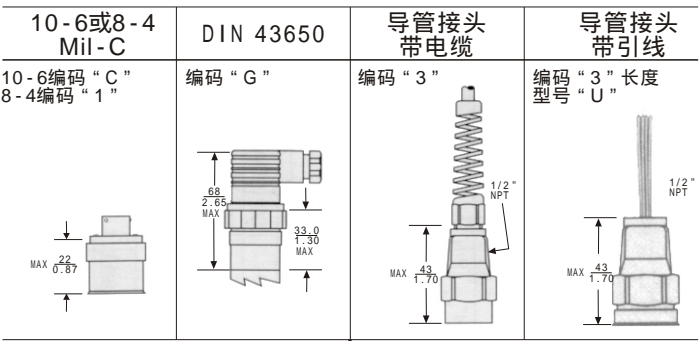


外型尺寸

Psibar P71200系列



P71600系列



1/8 NPT	1/4-18 NPT	1/4-18 NPT 内螺纹	1/2-14 NPT	7/16-20 UNF-2A (SAE J514)	9/16-18 UNF-2A	G1/8	G1/4外螺纹	R1/4
编码 "08"	编码 "02"	编码 "0E"	编码 "0H"	编码 "04"	编码 "IP"	编码 "09"	编码 "01"	编码 "0A"

订货指南

使用下而表格中的黑体字构造成产品编码

选择:

系列 **P71200** **P71600** **P712ET** **P716ET**  
(注4) (注4)

输出

B-4-20mA J-0.5-5.5V  
C-1-6V R-0-5V  
D-1-11V S-0-10V  
H-1-5V

数据

G 表压

压力范围 (单位: psi)

F15-0~15	G60-0~600	Vac=-15psi
F30-0~30	H10-0~1,000	1F5-Vac-0
F60-0~60	H15-0~1,500	3F0-Vac-15
G10-0~100	H20-0~2,000	6F0-Vac-45
G15-0~150	H30-0~3,000	1G0-Vac-135
G20-0~200	H40-0~4,000	1G5-Vac-135
G30-0~300	H50-0~5,000	2G0-Vac-185
G50-0~500	H60-0~6,000	3G0-Vac-285

压力范围 (单位: bar)

A10-0~1	B15-0~25	Vac=-1bar
A16-0~1.6	B40-0~40	1A0-Vac-0
A25-0~2.5	B60-0~60	1A6-Vac-0.6
A40-0~4	C10-0~100	2A5-Vac-1.5
A60-0~6	C16-0~160	4A0-Vac-3
B10-0~10	C25-0~250	6A0-Vac-5
B16-0~16	C40-0~400	1B0-Vac-9
		1B6-Vac-15
		2B5-Vac-24
		4B0-Vac-39

P71600 B G A60 01 D 3 D AX

性能代码

电缆长度 (见说明)

U-不安装电缆 (参照说明1与2)  
D-1米 (3英尺)  
E-3米 (9英尺)  
F-5米 (16英尺)  
G-10米 (32英尺)



电气联接 (参见注释)

P71200系列	P71600系列
A-Mini Din 带配合接头	C-10-6 Mil C连接器件
B-Mini Din 无配合接头	1-8-4 Mil C连接器件
D-IP65 电缆	G-大DIN 43650A插头
F-IP67 抗天气干扰	3-导管接头带1米引线
电缆护套 (2)	(指定电缆长度)
2-NEMA4 电缆 (2)	

压力端口

08-1/8-27NPT外螺纹	欧洲螺纹
02-1/4-18NPT外螺纹	09-G1/8内螺纹
0J-1/4NPT外螺纹/缓冲器	01-G1-4外螺纹
0E-1/2NPT内螺纹	0A-R1/4外螺纹
0H-1/2-14NPT外螺纹	
04-7/16-20外螺纹 (SAE#4, J514)	
1P-9/16-18外螺纹 (SAE#6, J1926-2)	
1J-7/16-20外螺纹 (SAE#4, J1926-2)	

说明: 1.当选定电缆连接时, 客户必须从表1中选择电缆长度。当电气联接方式为 "DIN" 或插头式, 须指明为 "U"

2.电气联接编码中的 "F" 和 "2" 代表24AWG, PVC护套。

3.可提供其他压力范围, 请联系厂家。

4.只有带放大信号输出的传感器才有本安防爆型 (ETL, Class1, 1类, C和D组危险场所)