

P72200系列/P72600系列 通用型工业压力变送器

- ▶ 表压、绝压、真空度和复合压
- ▶ 投入式，通用型及防喷淋封装
- ▶ CVD传感元件，高稳定性
- ▶ 毫伏、电压和电流输出

P72200系列可选择多种封装，性能稳定，测量精确。而P72600系列的产品通过全部焊接不锈钢的底座扩展了封装的选择范围，以满足投入式或其他工业应用场合。P72200系列和P72600系列采用CVD传感器技术、ASIC芯片（放大器）和模块化封装，不仅能够满足特殊需求而且又保证传感器的高性能。

P72200系列



性能参数

输入	
压力范围	真空至400bar (6000psi)
耐压	2 × FS (1.5 × FS对于400bar, 5000psi)
破裂压力	>35 × FS 6bar (100psi) >20 × FS 60bar (1000psi) >5 × FS 400bar (6000psi)
疲劳寿命	10 ⁸ 次满量程循环
性能	
长期漂移	0.2%FS/年(不逐年累积)
精度	0.25%FS(可选0.15%FS)
温漂	1.5%FS(可选1%FS)
补偿温度	-20 °到80 (-5 °到180 ℉)
工作温度	-40 °到125 (-22 到260 ℉)对于电气编码A, B, C, 1 -20 °到80 (-5 °到180 ℉)对于电气编码2, D, G, 3 -20 °到50 (-5 °到125 ℉)对于电气编码F, M, P 输入电压为24VDC时，放大器最高工作温度可达100
零点公差	1%FS
量程公差	1%FS
响应时间	0.5ms
机械构造	
压力端口	参照订货指南
接液部件	17-4 PH不锈钢
电气联接	参照订货指南
封装	316SS, 17-4 PH SS IP65 对于电气编码A, B, C, D, G, 1, 2, 3 IP67 对于电气编码“F” IP68 对于电气编码M, P(最深200米水) IP30 对于电气编码“3”, 并配飞线。
振动	正弦曲线峰值70g, 5~2000Hz(随机振动20~2000HZ, a 20g峰值, 根据MIL-STD.-810E方法514.4)
加速度	在任意方向施加100g的稳定加速度时1bar(15psi)量程变送器的输出会波动0.032%FS/g, 量程增大到400bar(6000psi)时输出波动会按对数递减至0.0007%FS/g。
机械震动	20g, 11ms, 根据MIL-STD.-810E方法516.4.程序。
认证	CE, UR(P722ET, P726ET, 本安)
重量	约100g(电缆重量另加: 75g/m)

P72600系列



电气参数

毫伏输出	
输出	100 mV(10mv/v)
供电 (Vs)	10Vdc(15Vdc max.)
桥式电阻	2600-6000 ohms
电压输出	
输出	参照订货指南
供电电压	高于满量程输出电压1.5V,最大到35Vdc@6mA
供电灵敏度	0.01%FS/V
最小负载电阻	(满量程输出/2) Kohms
吸入电流	当输出为7.5V时约为6mA
电流输出	
输出	4-20mA (2线制)
供电	24Vdc(7-35Vdc)
供电灵敏度	0.01%FS/V
最大回路电阻	(Vs - 7) x 50 ohms

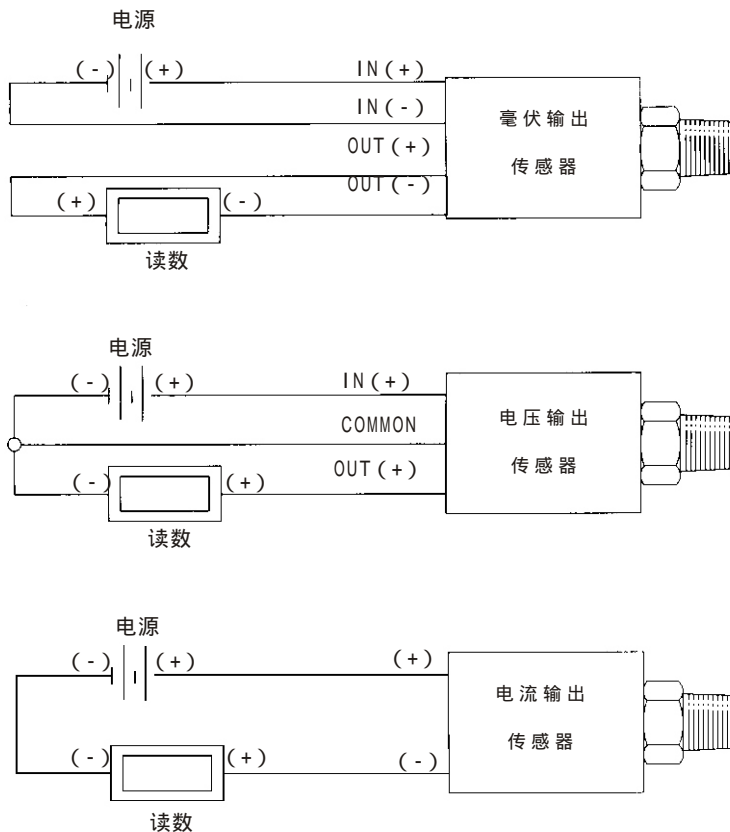
电磁性能

放电符合CE认证EN50081-2的要求,灵敏度符合CE认证EN50082-2的要求。测试数据:

- EN61000-4-2静电释放。8KV空气释放,4KV接触释放。产品无恙。
- ENV50140辐射RF灵敏度。10V/m,800MHz-1GHz,1KHz mod。最大记录输出误差 ±1%
- EN50204辐射RF灵敏度(针对移动电话)。10V/m,900MHz最大记录输出误差 ±1%
- EN61000-4-4快速脉冲,2KV,5/50ns,5KHz,1分钟。产品无恙。
- ENV50141传导RF灵敏度。10Vms,1KHz mod,150KHz-80MHz最大记录输出误差 ±1%

连接编码	毫伏输出				电流(4-20mA)输出			电压输出			
	IN+	OUT+	OUT-	IN-	(+)	(-)	EARTH	IN+	COM	OUT+	EARTH
A,B,G "DIN" PIN	1	2	3	E	1	2	4	1	2	3	4
C "10-6 Bayonet" PIN	A	B	C	D	A	B	E	A	C	B	E
D "线缆"	R	Y	BL	G	R	BK	DRAIN	R	BK	W	DRAIN
F "IP67线缆"	R	Y	BL	G	R	BL	DRAIN	R	W	Y	DRAIN
M,P "投入式"	R	Y	BL	W	R	BL	DRAIN	R	W	Y	DRAIN
1 "8-4Bayonet"	A	B	C	D	A	B	D	A	C	B	D
2 "线缆" PIN	R	W	G	BK	R	BK	DRAIN	R	BK	W	DRAIN
3 "导管与线缆"	R	W	G	BK	R	BK	DRAIN	R	BK	W	DRAIN

线缆标号:
R=红色
BL=蓝色
BK=黑色
W=白色
G=绿色
Y=黄色



外型尺寸

P72200系列

Mini4 Pin - 无接头 编码 "B"	
Mini4 Pin - 带接头 编码 "A"	
IP67电缆 (防水) 编码 "F"	
24AWG, PVC护套	
IP65或者NEMA4电缆 编码 "D" 或者 "2"	
24AWG, PVC护套	

P72600系列

10-6或8-4Mil-C接头 10-6编号 "C"	
8-4编号 "1"	
大DIN 43650 编码 "G"	
带电线的导管接头 编码 "3"	
24AWG, PVC护套	
带飞线的导管接头 1/2" NPT	
编码 "3" 长度型号 "U"	
投入式, 电缆 < 150米 编码 "M"	
24AWG聚亚安酯导气护套	
投入式, 电缆 > 150米 编码 "P"	
24AWG聚亚安酯导气护套	

mV放大表压/绝压	
放大绝压	

最大直径27.3mm(1.07")

MV放大表压/绝压	
放大绝压	

最大直径27.3mm(1.07")

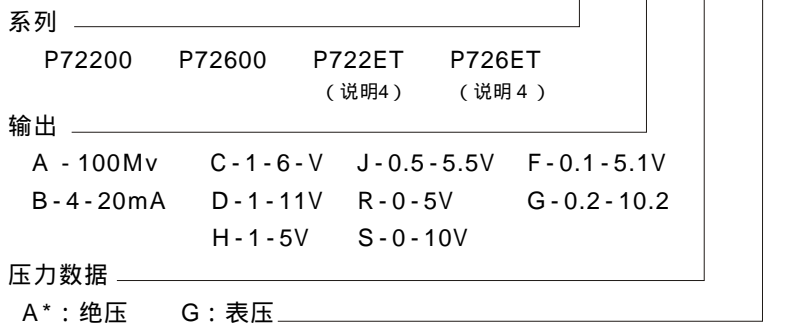
1/8-27NPT 编码 "08"	
1/4-18NPT 编码 "02"	
1/4-1/8NPT 内螺纹 编码 "0E"	
1/2-14NPT 编码 "0H"	
7/16-20UNF-2A 编码 "04"	
9/16-18UNG-2A 编码 "1P"	
G1/8内螺纹 编码 "09"	
G1/4外螺纹 编码 "01"	
R1/4 编码 "0A"	
鼻锥 - 黑色乙缩醛 编码 "19"	
沉头鼻锥 编码 "29"	

毫米
英寸

订货指南

使用下面表格中的黑体字构造成产品编码

选择：



A*：绝压 G：表压
*最大绝压量程25bar(300psi)

压力范围 (单位:bar0)	(说明1)	Vac= - 1bar
A10-0~1	B25-0~25	1A0- Vac - 0
A16-0~1.6	B40-0~40	1A6- Vac - 0.6
A25-0~2.5	B60-0~60	2A5- Vac - 1.5
A40-0~ 4	C10-0~100	4A0- Vac - 3
A60-0~6	C16-0~160	6A0- Vac - 5
B10-0~10	C25-0~250	1B0- Vac - 9
B16-0~16	C40-0~400	1B6- Vac - 15
		2B5- Vac - 24
		4B0- Vac - 39

压力范围 (单位 : psi)		Vac= - 15psi
F15-0~15	G60-0~600	1F5- vac - 0
F30-0~30	H10-0~1, 000	3F0- vac - 15
F60-0~60	H15-0~1, 500	6F0- vac - 45
G10-0~100	H20-0~2, 000	1G0- vac - 85
G15-0~150	H30-0~3, 000	1G5- vac - 135
G20-0~200	H40-0~4, 000	2G0- vac - 185
G30-0~300	H50-0~5, 000	3G0- vac - 285
G50-0~500	H60-0~6, 000	

压力接口

08-1/8-27NPT外螺纹	投入式仅适应于P72600
02-1/4-18NPT外螺纹	19-塑料鼻锥
0J-1/4NPT外螺纹/缓冲器	29-沉头鼻锥
0E-1/4NPT内螺纹	欧洲螺纹
04-7/16-20外螺纹 (SAE#4, J514)	09-G1/8内螺纹
1P-9/16-18外螺纹 (SAE#4, 1926-2)	01-G1/4外螺纹
1J-7/16-20外螺纹 (SAE#4, J1926-2)	0A-R1/4外螺纹

说明：

1. 当选定电缆连接时，客户必须从表1中选择电缆长度。当电联接方式为“DIN”或插头式，须指明这“U”。
2. 如果电气联接选择了“3”且电缆长度在部件号中为“U”，则设备将附飞线（IP30）
3. 可提供其他压范围，请联系厂家。
4. 只有带放大信号输出的传感器才能有本安装防爆型（ETL，Class I，1类，C和D组危险场所）。

表1-线缆

(P72600系列) (P72200系列，选择“U”到“G”)

编号	长度 (米)	编号	长度 (米)	编号	长度 (米)	编号	长度 (米)	编号	长度 (米)
U	无电缆	F	5	K	25	P	75	4	170
		G	10	L	30	O	100	5	200
D	1	H	15	M	40	R	125	6	225
E	3	J	20	N	50	S	150		

- 性能代码
- 精度 / 温漂
 - A : 0.25%/1.5%
 - B : 0.15%/1.0%
- 电缆长度
 - U - 不安装电缆 (参照说明1与2)
 - D - 1米 (3英尺)
 - E - 3米 (9英尺)
 - F - 5米 (16英尺)
 - G - 10米 (32英尺)
- 防护
 - 2 - 毫伏产品,只有瞬间过压防护,有CE认证,UR
 - 3 - 放大电压输出产品,只有RFI防护有CE认证,UR
 - E - 放大电压输出产品,只有IS认证
- 电气联接 (见说明)
- P7200系列
 - A - 4PIN DIN 提供配合接头
 - B - 4PIN DIN不提供配合接头
 - 2 - 电缆,NEMA4,USA
 - D - 欧洲电缆色标
 - F - 电缆,IP67,金属电缆密封管
- P72600系列
 - C - 10 - 6插座,不提供配合接头
 - G - DIN 43650A提供配合接头
 - M - 投入式电缆 (<150米)
 - P - 投入式电缆 (>150米)
 - 1 - 8 - 4插座,不提供配合接头
 - 3 - 1/2 " NPT Ext.1米电缆 (见说明2)