

压力变送器 专业制冷技术 相对压力-1...+60bar

技术概观

- 506系列的压力变送器采用最新的陶瓷杠杆技术。
- 可校准和放大传感信号，并以标准电流输出。
- 特殊的发展型用于工业制冷技术。

结构图：

1. 连接装配
2. 密封部件
3. 陶瓷元件
4. 氢化物电子元件
5. 电线连接处PG7

压力范围：

相对压力/表压
(相对与环境压力测得的压力差)
最低压力为7bar满量程

过载

2× 测量量程 (满量程)
(40~60bar时最大为80bar)

破裂压力

3× 测量量程 (满量程)
(40~60bar时最大为90bar)

精度

线性、迟滞、重复性总和
<±0.5% fs (>10~60bar)
<±1.0% fs (7~10bar)

零点和满量程的精度调节
(重复性、稳定性)
0-5V ±50mV
1-6V ±50mV
0-10V ±100mV
4-20mA ±0.16mA
10-90% ±1%

外壳材质

覆盖pa6

连接介质材料

陶瓷/不锈钢1.4305 (AISI 303)
密封材质: CR

温度影响

介质和环境温度: -40 到80
TC零点
10-60bar <±0.04% f.s/
7-10bar <±0.06% f.s/
TC灵敏度
通常为<±0.015% f.s/
7-10bar <±0.02% f.s/

负载周期

<50Hz

动态响应

适合静态或动态测量
响应时间<5ms

压力连接

内螺纹 7/16 - 20UNF
外螺纹 7/16 - 20UNF
外螺纹 1/4 - 18NPT

重量

内螺纹 50克
外螺纹 70克

安装规范

自由无限制

信号 电源

- 0 - 5V 11 - 33VDC三芯电缆
- 1 - 6V 11 - 33VDC三芯电缆
- 0 - 10V 18 - 33VDC三芯电缆
- 4 - 20mA 11 - 33VDC两芯电缆
- 10 - 90% 4.5 - 6VDC三芯电缆
- 短回路保护和极性逆转防护。

过载

0-5V >10kohm/<100nF
1-6V >10kohm/<100nF
0-10V >10kohm/<100nF
4-20mA $\frac{\text{电源伏特} \cdot 11V}{0.02A}$ [Ohm]
10-90% >10kohm/<100nF

电流流量

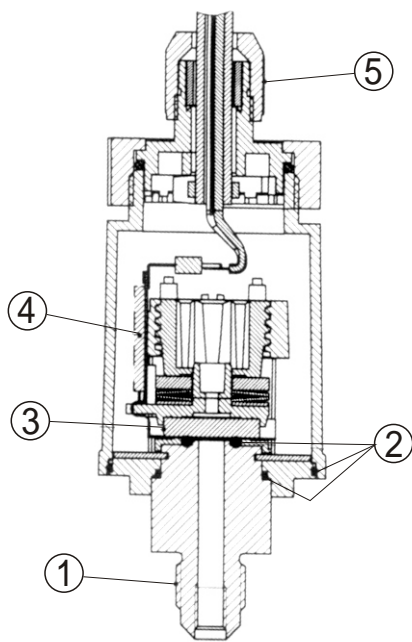
在最大信号输出的情况下
0-5V <2mA
1-6V <2mA
0-10V <3mA
4-20mA <20mA
10-90% <2mA

电气接线/保护等级

电缆1.5米,IP65
DIN 43650 - A 连接器IP65
工业标的连接,IP65

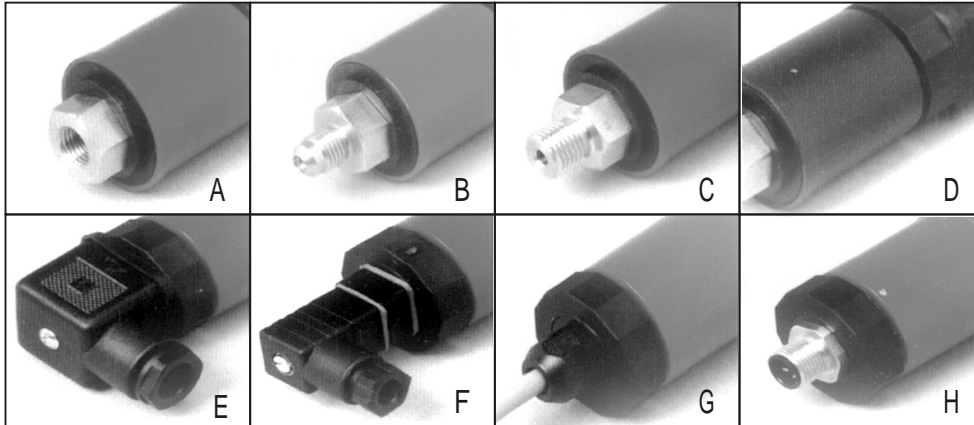
用户校验

在工厂中校验完毕



产品特点

- 紧凑，坚固的结构
- 通过大量自动化生产理念取得极好的性价比
- 先进的陶瓷传感器技术
- 对于极温的高抗性
- 无机械部件老化
- 无机械蠕变、漏电



- A - 内螺纹7/16-20 UNF
- B - 外螺纹7/16-20 UNF
- C - 外螺纹1/4-18 NPT
- D - 储存版本(表面黑色)
- E - 母螺纹连接器 DIN 43650 - A
- F - 工业标准的母螺纹连接器
- G - 带PG7的电气连接
- H - M12 x 1连接器 (用户指定)

产品选型表

506

	x	x	x	x	x	x	x	x	x	x
相对压力/表压	9									
压力量程 用户选定(-1...+60bar) (最小7bar FS)		X	X							
密封材质 CR				A						
产品校验 工厂校验					0					
输出和电源										
0-5 V										
11.0-33.0 VDC										
三线电缆										
1-6 V										
11.0-33.0 VDC										
三线电缆										
0-10 V										
18.0-33.0 VDC										
三线电缆										
4-20mA										
11.0-33.0 VDC										
两线电缆										
比率制(10-90%)										
4.5-6.0VDC										
三 线 电 缆										
电 气 接 线										
1.5米的电缆										
(IP65的防护)										
DIN 43650-A连接器										
(IP65的防护)										
工业标准的连接器										
(IP65的防护)										
压力连接										
内螺纹										
7/16-20 UNF Schrader										
外螺纹										
7/16-20UNF										
外螺纹										
1/4-18 NPT										
外壳材质量										
不锈钢1.4305 (AISI 303)										
不锈钢1.4305 (AISI 303)带压力头部小孔										
压力量程										
指明标号W和提供预定的量程										
配件										
带密封的DIN43650-A母螺纹连接器										
(当安装完和封闭时为IP65)										
带密封的母螺纹连接器(工业标准)										
(当安装完和封闭时为IP65)										

选型示例：客户所用规格：506.9xxA02121W-0.5...7bar转为工厂数：506.930A02121W-0.5...7bar

1 根据ISO标准的R1629,其他的密封材质请用户指定
 2 不带母螺纹连接器
 3 其他的连接方式和材料请用户指定