

大气压传感器

RPT 410

- _ 精度 to ± 0.5 mbar from - 10 to 50
- _ 压力范围 600 to 1100 mbar 绝压
- _ 长期稳定性 100 ppm/年
- _ 工作电源 9.5 to 24Vd.c.
- _ 工作温度 - 40 to 60
- _ 电压或频率输出



RPT 410系列硅压阻压力变送器(RPT)采用先进的压力传感技术，为大气压的测量提供了高精度以及优良的长期稳定性。例如：Druck RPT 技术应用于航天器中大气数据处理系统，在此，可靠的绝对压力的测量是至关重要的。多层的压力芯子，在Druck先进的100级洁净间中制造出来，它包含了谐振器和压力传感器膜片。压力传感器的膜片是一小片单晶硅片经过微加工而得。这些可以使RPT 410系列的性能得到大大地提高。RPT410系列可以提供与大气压线性对应的频率输出和电压输出两种形式。在很宽的工作范围内，精度保持不变。内置触发器NO/NC可以补偿电流的损耗。RPT 410 是气象监测站和发动机气压测量最理想的选择，以及高稳定性的压力传递基准。

大气压传感器

RPT 410

性能参数

压力范围

600 to 1100 mbar 绝对压力

客户可指定压力单位

过载

1.4 bar 绝对压力

压力极限

1.5bar 绝对压力.

测量介质

非导电的, 非腐蚀的干燥气体.

供电电压

9.5 to 24Vd.c., 电流 6mA 正常值
(对RPT 410F型号, 8mA 正常值)

压力输出

RPT 410F: 频率输出

RPT 410V: 电压输出

频率输出

TTL 方波, 频率范围: 600 to 1100Hz.

其他要求, 可与工厂联系

电压输出

0 to 2.5V (四线制) 或 0 to 5V (四线制).

其他要求, 可与工厂联系

性能参数

精度 (标准)

± 0.5 mbar at 20

± 1 mbar from - 10 to 50

± 2 mbar from - 20 to 60

± 2.5 mbar from - 40 to 60

精度特选 A

± 0.5 mbar from - 10 to 50

± 1.5 mbar from - 20 to 60

± 2 mbar from - 40 to 60

长期稳定型

优于100 ppm/年.

工作温度范围

- 40 to 60

安全认证

CE 认证

EMC emissions: BS EN50081 - 1

EMC immunity: BS EN61000 - 6 - 2

物理参数

重量

125g

压力连接

外径4mm带导角的压力管

电气连接

5 针端子排

内部触发电压ON/OFF

ON: 1 to 24Vd.c.

OFF: 0Vd.c.

标定基准:

压力变送器由制造商

Druck 工厂进行标定, 标

定设备的基准符合国际标准

订货信息

请在订货时指明:

(1) 型号: RPT 410F 或RPT 410V

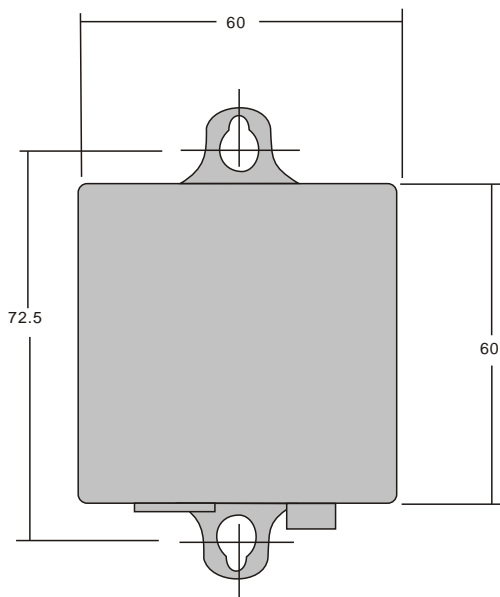
(2) 压力范围/单位

(3) 精度等级 如果需要更

高精度, 选择特选 A

(4) 电压输出值: (仅对RPT

410V型号)



PIN No.	Frequency Version	Voltage Version
1	Frequency out	Positive output
2	Positive supply	Positive supply
3	Negative supply	Negative supply
4	-	Negative output
5	External trigger	External trigger

