

# ZRN-100系列

超声波流量计

超声波冷/热量表

超声波工业水表



---

**选型样本**

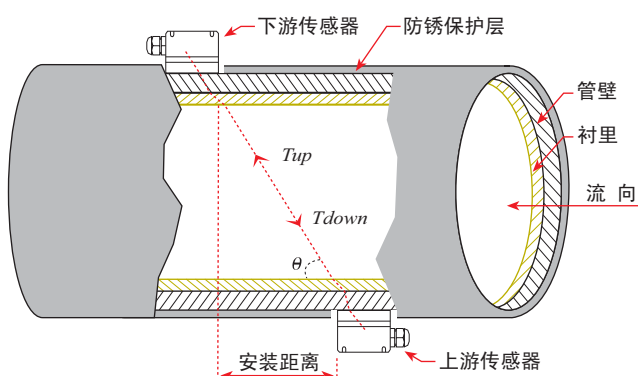
# 【目 录】

|                    |    |
|--------------------|----|
| ■ 工作原理·····        | 1  |
| ■ 产品介绍·····        | 2  |
| 一、超声波流量计·····      | 2  |
| 手持式超声波流量计·····     | 2  |
| 便携式超声波流量计·····     | 4  |
| 固定式超声波流量计·····     | 6  |
| 一体式超声波流量计·····     | 6  |
| 分体式超声波流量计·····     | 8  |
| 模块型超声波流量计·····     | 10 |
| 经济型超声波流量计·····     | 11 |
| 二、超声波工业水表·····     | 12 |
| 三、超声波冷/热量表·····    | 14 |
| 一体式超声波冷/热量表·····   | 14 |
| 分体式超声冷/波热量表·····   | 15 |
| 模块型超声波冷/热量表·····   | 16 |
| 电池供电型超声波冷/热量表····· | 17 |
| 四、选型编码·····        | 18 |
| 五、网络监控系统·····      | 20 |
| ■ 附录·····          | 21 |
| 传感器介绍·····         | 21 |
| 安装工况要求·····        | 25 |

## 【工作原理】

ZRN-100型系列超声波流量计/超声波热量表/超声波工业水表利用了低电压、多脉冲时差原理，采用高精度和超稳定的双平衡信号差发射、差分接收专利数字检测技术，测量顺流和逆流方向的声波传输时间，根据时差计算出流速。产品具有稳定性好、零点漂移小、测量精度高，量程比宽，抗干扰性强等特点。

当超声波波束在液体中传播时，液体的流动将使传播时间产生微小变化，其传播时间的变化正比于液体的流速，零流量时，两个传感器发射和接收声波所需的时间完全相同（唯一可实际测量零流量的技术）；介质流动时，逆流方向的声波传输时间大于顺流方向的声波传输时间。其关系符合下面表达式：



$$V = \frac{MD}{\sin 2\theta} \times \frac{\Delta T}{T_{up} \cdot T_{down}}$$

- V: 介质流速
- $\theta$ : 声速与液体流动方向的夹角
- M: 声束在液体的直线传播次数
- D: 管道内径
- $T_{up}$ : 声束在顺流时的传播时间
- $T_{down}$ : 声束在逆流时的传播时间
- $\Delta T = T_{up} - T_{down}$

| 内 容   | 技术特点  |
|-------|---|
| 测量精度  | 流量计：优于 $\pm 1.0\%$ ；水表：优于 $\pm 2.0\%$ ；热量表：满足EN1434标准 |
| 重 复 性 | 流量计：优于 $\pm 0.2\%$ ；水表/热量表：优于 $\pm 0.5\%$             |
| 流体方向  | 正、反向双向计量，可计量正、负、净累积流量/热量                              |
| 最大流速  | 64m/s   |
| 测量介质  | 水、污水、海水、酒精、各种油类等能传导超声波的单一均匀稳定的液体                      |
| 适用管材  | 碳钢、不锈钢、铸铁、水泥、铜、PVC、铝等均匀、质密的管道，允许有衬里                   |
| 流体温度  | $\leq 160^{\circ}\text{C}$                            |
| 流体浊度  | $\leq 20000\text{ppm}$ 且气泡含量小                         |
| 显 示   | 全中文显示瞬时流量、热量、流速、累积量、信号状态等                             |
| 输出接口  | 4~20mA、脉冲、OCT、频率、RS232、RS485输出可选                      |
| 输入接口  | 3路4~20mA模拟输入、2路铂电阻输入可选                                |
| 其它功能  | 日、月、年累积器；上、断电管理功能；工作状态自诊断功能                           |
| 通讯协议  | MODBUS协议、M-BUS协议、FUJI扩展协议及国内其它厂家的超声波流量计和水表的兼容协议       |
| 备 注   | 1、外缚式传感器不适用水泥管材<br>2、详见产品介绍                           |

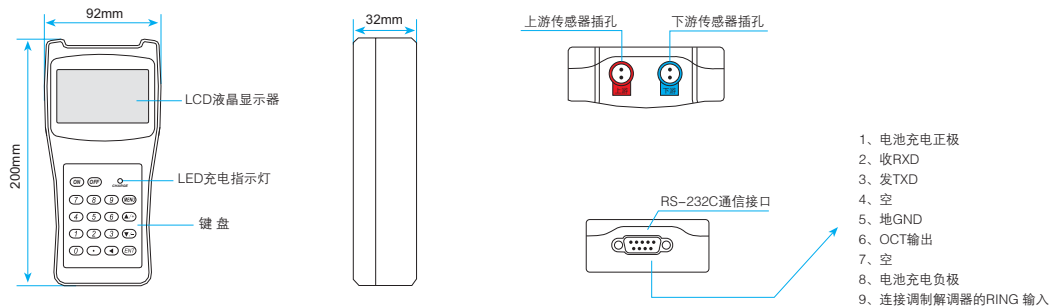
# 手持式超声波流量计

ZRN-100H型手持式超声波流量计适用于各种工业现场中液体流量的在线标定和巡检测量。具有测量精度高、一致性好、电池供电、操作简单、携带方便等特点，是目前国内体积最小、质量最轻，真正意义上的便携式超声波流量计，产品已远销至日本、韩国、澳洲、美国等地区，受到了广泛好评。



- \* 测量精度：优于1%
- \* 重复性：优于0.2%
- \* 工作电源：90~230VAC (内置镍氢充电电池，充足后可持续工作12小时)
- \* 安装方式：外敷式安装，操作简单，方便
- \* 显示：4行汉字同屏显示瞬时流量、流速、累积流量、信号状态等
- \* 信号输出：非隔离RS232(FUJI扩展协议)  
1路隔离OCT输出
- \* 其它功能：内置数据记录器可记录时间、累积流量、信号状态、工作时间等  
标准数据接口RS232用于联网检测或导出记录数据  
自诊断，提示当前工作状态是否正常

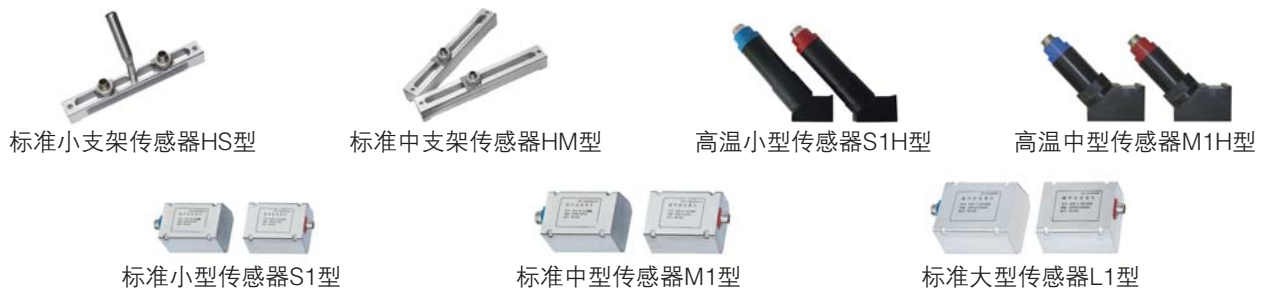
## ■ 主机机械尺寸图



## ■ 标准配置



## ■ 可选配传感器



### ■ 传感器参数

|          |                                     |               |              |              |              |              |              |
|----------|-------------------------------------|---------------|--------------|--------------|--------------|--------------|--------------|
| 技术参数     | HS型                                 | HM型           | 标准S1型        | 标准M1型        | 标准L1型        | 高温S1H型       | 高温M1H型       |
| 适用管径(mm) | 15 ~ 100                            | 50 ~ 700      | 15 ~ 100     | 50 ~ 700     | 300 ~ 6000   | 15 ~ 100     | 50 ~ 700     |
| 材质       | 铝合金                                 |               | ABS          |              |              | 特殊高温材料       |              |
| 工作频率     | 1MHz                                |               |              |              |              |              |              |
| 常用安装方法   | V (N、W)法                            | V、Z法          | V (N、W) 法    | V、Z法         | Z法           | V (N、W)法     | V、Z法         |
| 标定       | 整机配对标定                              |               |              |              |              |              |              |
| 磁性       | 有                                   |               |              |              | 无            |              |              |
| 适用温度     | 0°C ~ 70°C                          |               |              |              |              | 0°C ~ 160°C  |              |
| 防护等级     | IP65                                |               |              |              |              |              |              |
| 外形尺寸     | 200 × 25 × 25                       | 280 × 40 × 40 | 45 × 30 × 30 | 60 × 45 × 45 | 80 × 70 × 55 | 90 × 85 × 24 | 90 × 82 × 29 |
| 质量 (克)   | 250                                 | 1080          | 75           | 250          | 650          | 94           | 150          |
| 介质种类     | 水、海水、污水、酒精、各种油类等能传导超声波的单一、均匀、稳定的液体  |               |              |              |              |              |              |
| 介质浊度     | ≤20000ppm且气泡含量小                     |               |              |              |              |              |              |
| 适用管材     | 碳钢、不锈钢、铸铁、铜、PVC、铝、玻璃钢等均匀质密的管道，允许有衬里 |               |              |              |              |              |              |
| 管道衬材     | 环氧沥青、橡胶、灰浆、聚丙烯、聚苯乙烯、胶木、聚四氟乙烯等       |               |              |              |              |              |              |
| 信号电缆     | 标准配置：5米 × 2，可选配10米 × 2或15米 × 2      |               |              |              |              |              |              |

### ■ 手持式选型编码：

ZRN-100H — <sup>A</sup>□ + <sup>B</sup>□ + <sup>C</sup>□ + <sup>D</sup>□ + <sup>E</sup>□ + <sup>F</sup>□ + <sup>G</sup>□ — <sup>H</sup>□

基本型号

| 字母 | 流量计组件/参数    | 选项          |
|----|-------------|-------------|
| A  | 标准配置传感器     | HM 标准中支架传感器 |
| B  | 可选配传感器(可多选) | HS 标准小支架传感器 |
| C  |             | S1 标准小型传感器  |
| D  |             | M1 标准中型传感器  |
| E  |             | L1 标准大型传感器  |
| F  |             | S1H 高温小型传感器 |
| G  |             | M1H 高温中型传感器 |
| H  |             | 电缆长度        |

举例：ZRN-100H-S1+M1+L1-5

解释：手持式超声波流量计，配标准小型、中型、大型传感器，电缆长度5米 × 2。

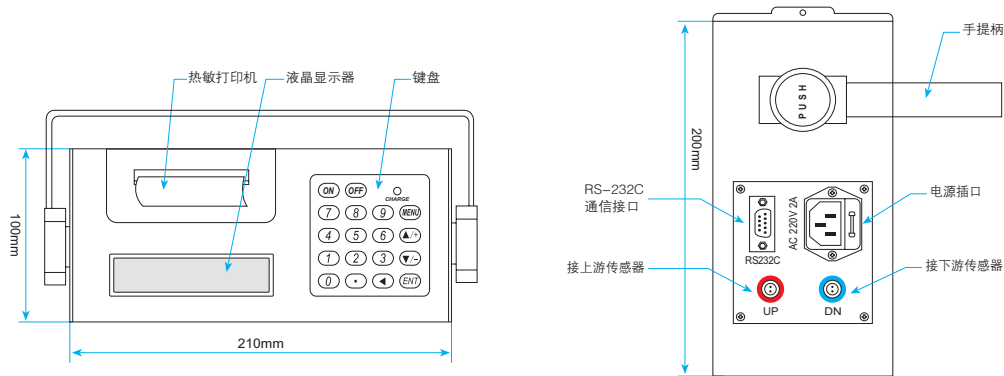
# 便携式超声波流量计

ZRN-100P型便携式超声波流量计内装13版机芯，适用于各种工业现场中液体流量的在线标定和巡检测量。具有操作简单、测量精度高、一致性好、可在线打印、电池供电时间长等特点，被广泛应用于石油化工、冶金、电力、自来水、水利、能源监测等行业。



- \* 测量精度：优于1%
- \* 重 复 性：优于0.2%
- \* 工作电源：220VAC(标配)，110VAC (可选)
- \* 测量周期：500ms (每秒2次，每个周期采集128组数据)
- \* 电 池：内置镍氢充电电池可连续工作24小时
- \* 安装方式：外敷式安装
- \* 显 示：2行汉字同屏显示 (瞬时流量、累积流量、信号状态等)
- \* 信号输出：隔离RS485
- \* 通讯协议：MODBUS协议，FUJI扩展协议，并兼容国内其它厂家同类产品的通讯协议
- \* 打印输出：内置热敏一体式打印机，实现实时或定时打印
- \* 其它功能：自诊断，提示当前工作状态是否正常

## ■ 主机外形尺寸图



## ■ 标准配置



主机 (2.5kg)

+



信号电缆5米×2

+



标准中型传感器M1型

+



铝合金保护箱

## ■ 可选配传感器



标准小型传感器S1型



标准中型传感器M1型



标准大型传感器L1型



高温小型传感器S1H型



高温中型传感器M1H型

### ■ 传感器参数

| 传感器名称    | 标准S1型                               | 标准M1型        | 标准L1型          | 高温S1H型       | 高温M1H型       |
|----------|-------------------------------------|--------------|----------------|--------------|--------------|
| 适用管径(mm) | DN15 ~ DN100                        | DN50 ~ DN700 | DN300 ~ DN6000 | DN15 ~ DN100 | DN50 ~ DN700 |
| 材 质      | ABS                                 |              |                | 特殊高温材料       |              |
| 工作频率     | 1MHz                                |              |                |              |              |
| 安装方法     | V (N、W) 法                           | V、Z法         | Z法             | V (N、W)法     | V、Z法         |
| 标定       | 整机配对标定                              |              |                |              |              |
| 磁性       | 有                                   |              | 无              |              |              |
| 适用温度     | 0°C ~ 70°C                          |              |                | 0°C ~ 160°C  |              |
| 防护等级     | IP65                                |              |                |              |              |
| 外形尺寸     | 45 × 30 × 30                        | 60 × 45 × 45 | 80 × 70 × 55   | 90 × 85 × 24 | 90 × 82 × 29 |
| 质量(克/对)  | 75                                  | 250          | 650            | 94           | 150          |
| 介质种类     | 水、海水、污水、酒精、各种油类等能传导超声波的单一、均匀、稳定的液体  |              |                |              |              |
| 介质浊度     | ≤20000ppm且气泡含量小                     |              |                |              |              |
| 适用管材     | 碳钢、不锈钢、铸铁、铜、PVC、铝、玻璃钢等均匀质密的管道，允许有衬里 |              |                |              |              |
| 管道衬材     | 环氧沥青、橡胶、灰浆、聚丙烯、聚苯乙烯、胶木、聚四氟乙烯等       |              |                |              |              |
| 信号电缆     | 标准配置：5米 × 2，可选配10米 × 2或15米 × 2      |              |                |              |              |

### ■ 便携式选型编码：

ZRN-100P —  $\square$  +  $\square$  +  $\square$  +  $\square$  +  $\square$  —  $\square$

A      B      C      D      E      F

基本型号

| 字 母 | 流量计组件/参数    | 选 项         |
|-----|-------------|-------------|
| A   | 标准配置传感器     | M1 标准中型传感器  |
| B   | 可选配传感器(可多选) | S1 标准小型传感器  |
| C   |             | L1 标准大型传感器  |
| D   |             | S1H 高温小型传感器 |
| E   |             | M1H 高温中型传感器 |
| F   |             | 电缆长度        |

举例：ZRN-100P-M1+S1+L1-5

解释：便携式超声波流量计，配标准中型、小型、大型传感器，电缆长度5米 × 2。

# 固定式超声波流量计

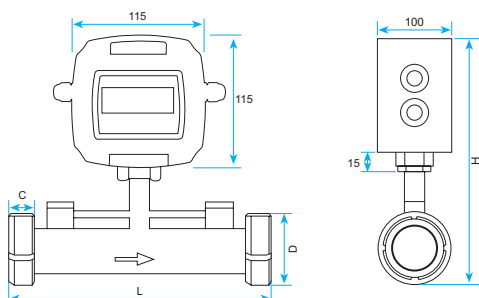
## 一体式超声波流量计

ZRN-100Y型超声波流量计是将ZRN18主板连接一个20线4键并口键盘显示器封装到一个密封的机壳中，实现在线显示与操作。该款产品避免了外缚式和插入式传感器在安装过程中由于人为和管道因素产生的误差。具有精度高、量程比宽、无压力损失、安装简单等优点。



- \* 测量精度：优于1%，重复性：优于0.2%
- \* 测量周期：500ms (每秒2次，每个周期采集128组数据)
- \* 工作电源：隔离DC8~36V或AC85~264V可选
- \* 最大流速：64m/s(流速分辨率0.001m/s)
- \* 显示：2×10汉字背光显示器(中英文双语可选择)
- \* 操作：**磁性4按键窗口化操作**
- \* 信号输入：
  - ◇ 3路4~20mA模拟输入，精度0.1%，可输入压力、液位、温度等信号
  - ◇ 2路三线制PT100铂电阻
- \* 信号输出：
  - ◇ 1路隔离RS485输出
  - ◇ 1路隔离OCT(脉冲宽度6~1000ms之间可编程，默认200ms)
  - ◇ 1路继电器输出(脉冲宽度200ms)
  - ◇ 1路4~20mA输出(有源/无源输出可选)
  - ◇ 1路双向串行外设通用接口，可直接通过串联的形式连接多个外部设备(如海量数据存储模块、打印机等)
- \* 通讯协议：MODBUS协议，M-BUS协议，FUJI扩展协议，并兼容国内其它厂家同类产品的通讯协议
- \* 连接方式：法兰式/活接式(卫生型)可选
- \* 其它功能：
  - ◇ 自动记忆前512天，前128个月，前10年正/负/净累积流量
  - ◇ 自动记忆前30次上、断电时间和流量并可实现自动或手动补加可通过MODBUS协议读出
  - ◇ 可通过E-mail传送来的代码文件实现软件升级
- \* 断电保护：断电10万小时数据不丢失
- \* 防护等级：IP68
- \* 电气接口：M16×1.5

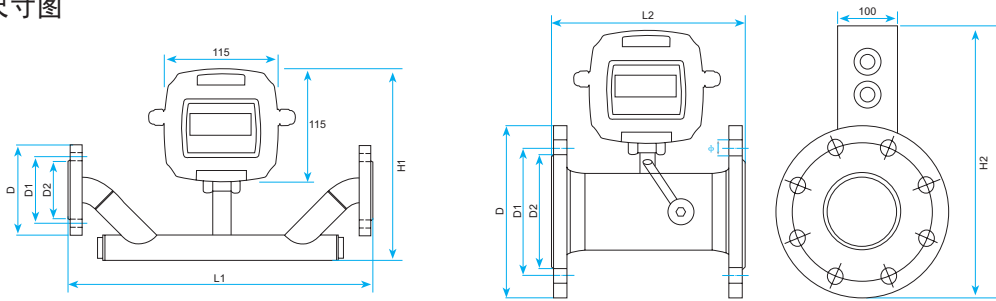
### ■ 活接式(卫生型)机械尺寸图 (不锈钢材质)



| 公称通径DN<br>(mm) | 额定压力<br>(MPa) | 活接式外形尺寸 |     |     |    |
|----------------|---------------|---------|-----|-----|----|
|                |               | L       | H   | D   | C  |
| 25             | 4.0           | 300     | 282 | 51  | 19 |
| 40             |               | 300     | 300 | 74  | 23 |
| 50             |               | 300     | 310 | 84  | 24 |
| 65             |               | 350     | 330 | 100 | 28 |
| 80             |               | 400     | 345 | 114 | 30 |
| 100            |               | 450     | 365 | 128 | 31 |



■ 法兰管段式尺寸图



材质不锈钢/碳钢可选

| 公称通径DN<br>(mm) | 额定压力<br>(MPa) | π 形管段外形尺寸(mm) |     | 标准管段外形尺寸(mm) |      | 法兰尺寸(mm) |      |      |       |
|----------------|---------------|---------------|-----|--------------|------|----------|------|------|-------|
|                |               | L1            | H1  | L2           | H2   | D        | D1   | D2   | N-Φ   |
| 15             | 2.5           | 320           | 136 |              |      | 95       | 65   | 46   | 14×4  |
| 20             |               | 360           | 142 |              |      | 105      | 75   | 56   | 14×4  |
| 25             |               | 390           | 151 |              |      | 115      | 85   | 65   | 14×4  |
| 32             |               | 450           | 157 |              |      | 140      | 100  | 76   | 18×4  |
| 40             |               | 500           | 169 |              |      | 150      | 110  | 84   | 18×4  |
| 50             | 1.6           |               |     | 200          | 260  | 165      | 125  | 99   | 18×4  |
| 65             |               |               |     | 200          | 280  | 185      | 145  | 118  | 18×4  |
| 80             |               |               |     | 225          | 295  | 200      | 160  | 132  | 18×8  |
| 100            |               |               |     | 250          | 314  | 220      | 180  | 156  | 18×8  |
| 125            |               |               |     | 250          | 347  | 250      | 210  | 184  | 18×8  |
| 150            |               |               |     | 300          | 372  | 285      | 240  | 211  | 22×8  |
| 200            |               |               |     | 350          | 430  | 340      | 295  | 266  | 22×12 |
| 250            |               |               |     | 450          | 489  | 405      | 355  | 319  | 26×12 |
| 300            |               |               |     | 500          | 543  | 460      | 410  | 370  | 26×12 |
| 350            |               |               |     | 550          | 599  | 520      | 470  | 429  | 26×12 |
| 400            | 1.0           |               |     | 600          | 653  | 580      | 525  | 480  | 26×16 |
| 450            |               |               |     | 700          | 708  | 640      | 585  | 548  | 30×20 |
| 500            |               |               |     | 800          | 771  | 670      | 620  | 585  | 25×20 |
| 600            |               |               |     | 1000         | 884  | 780      | 725  | 685  | 30×20 |
| 700            |               |               |     | 1100         | 964  | 860      | 810  | 775  | 24×25 |
| 800            | 0.6           |               |     | 1200         | 1072 | 975      | 920  | 880  | 24×30 |
| 900            |               |               |     | 1300         | 1172 | 1075     | 1020 | 980  | 24×30 |
| 1000           |               |               |     | 1400         | 1287 | 1175     | 1120 | 1080 | 28×30 |

# 固定式超声波流量计

## 分体式超声波流量计

ZRN-100F系列固定分体式超声波流量计广泛应用于工业现场中各种液体的在线流量计量(内置15版主板)。主机分为壁挂标准型、壁挂防爆型、盘装型和本地显示型(F4型主机为2009年新产品,内置18版主板);传感器分为外缚式、插入式、管段式等。

### ■ 可选配主机系列



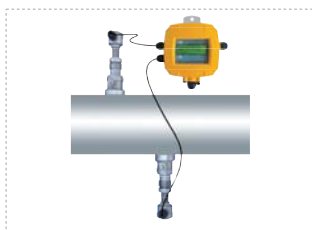
ZRN-100F1 壁挂标准型



ZRN-100F2 壁挂防爆型



ZRN-100F3 盘装标准型



ZRN-100F4 本地显示型

- \* 测量精度: 优于1%
- \* 重复性: 优于0.2%
- \* 测量周期: 500ms(每秒2次,每个周期采集128组数据)
- \* 工作电源: 85~264VAC/隔离24VDC(F4型8~36VDC)
- \* 最大流速: 64m/s(流速分辨率0.001m/s)
- \* 显示: 2×10汉字背光液晶可显示瞬时流量及正、负、净累积流量、流速等
- \* 操作: 4×4轻触键盘(F4主机磁性4按键)操作
- \* 信号输入: ◇3路4~20mA模拟输入,精度0.1%,可输入压力、液位、温度等信号  
◇2路三线制PT100铂电阻
- \* 信号输出: ◇1路隔离RS485输出  
◇1路4~20mA或0~20mA输出  
◇1路隔离OCT(脉冲宽度6~1000ms之间可编程,默认200ms)  
◇1路继电器输出(脉冲宽度200ms)
- \* 通讯协议: MODBUS协议, M-BUS协议, FUJI扩展协议, 并兼容国内其它厂家同类产品的通讯协议
- \* 其它功能: ◇自动记忆前512天、前128个月、前10年正/负/净累积流量  
◇自动记忆前30次上、断电时间和流量并可实现流量的自动或手动补加,可通过MODBUS协议读出  
◇可编程批量(定量)控制器,故障自诊断功能  
◇可通过E-mail传送来的代码文件实现软件升级
- \* 防护等级: 传感器IP68, F4主机IP68, 其余主机IP65
- \* 防爆等级: EXd II BT4(ZRN-100F2型)

### ■ 可选配传感器 (安装方式及技术参数详见<21-24页>传感器介绍)



标准S1型传感器



标准M1型传感器



标准L1型传感器



高温S1H型传感器



高温M1H型传感器



标准插入B型



加长插入B型



卫生型管段传感器



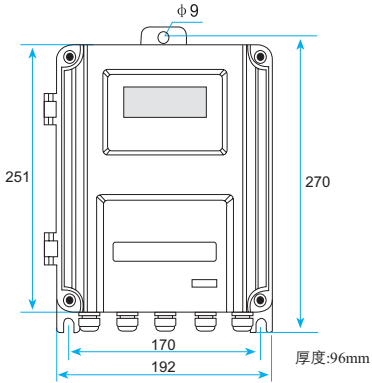
π型管段式传感器



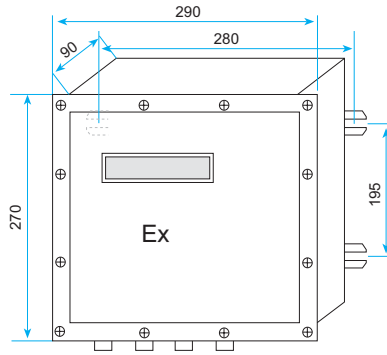
标准管段式传感器

■ 主机外形尺寸图及主板接线图 (单位mm)

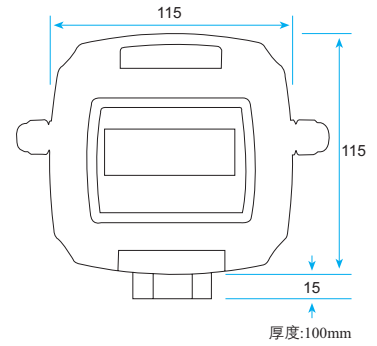
ZRN-100F1型



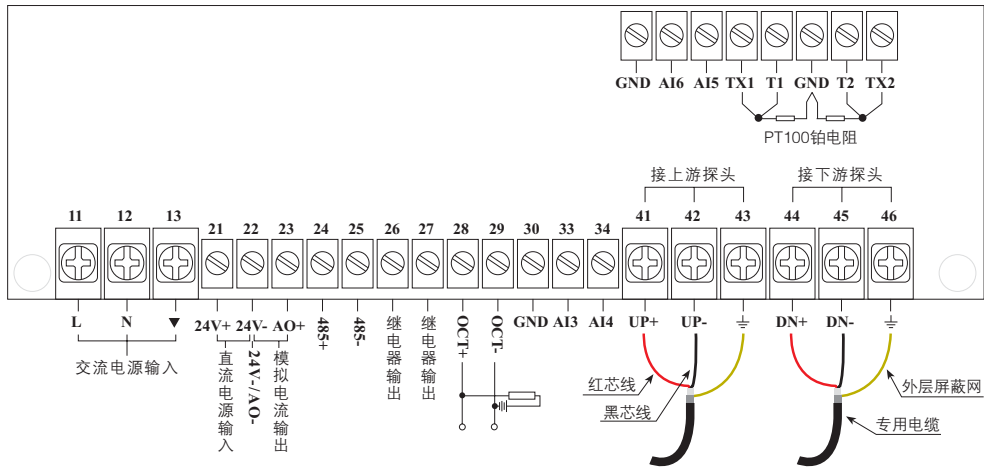
ZRN-100F2型



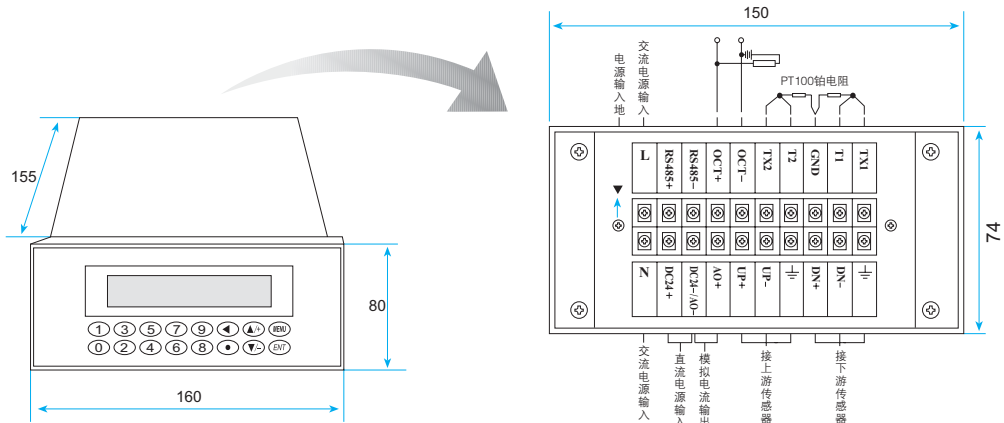
ZRN-100F4型



15版主板接线图



ZRN-100F3型



# 固定式超声波流量计

## 超声波流量模块

ZRN-100M型超声波流量模块适用于系统集成商的配套工程、水利水资源或供热系统等联网监控项目的流量计量，具有体积小、价格低、操作简单、输出接口功能齐全等特点。

### ZRN-100M1



外形尺寸：90mm × 90mm × 30mm

### ZRN-100M2



外形尺寸：121mm × 82mm × 32mm

- \* 测量精度：优于1%，重复性：优于0.2%
- \* 工作电源：隔离8~36VDC
- \* 显示：M1:2 × 10背光汉字液晶显示器可显示瞬时流量、流速及正/负/净累积流量等  
M2:本地96段LCD显示器，显示44个不同的窗口内容
- \* 操作：M1:4键轻触键盘设参  
M2:使用专用二次仪表或PC设参软件(公司网站可下载)，通过RS485设置参数，可浏览44个窗口内容
- \* 信号输入：◇3路4~20mA模拟输入，精度0.1%，可输入压力、液位、温度等信号  
◇2路三线制PT100铂电阻
- \* 信号输出：◇1路隔离RS485输出  
◇1路隔离OCT (脉冲宽度6~1000ms之间可编程，默认200ms)  
◇1路继电器输出 (脉冲宽度200ms)  
◇1路4~20mA输出 (有源、无源输出可选)
- \* 通讯协议：MODBUS协议，M-BUS协议，FUJI扩展协议，并兼容国内其它厂家同类产品的通讯协议
- \* 其它功能：◇自动记忆前512天，前128个月，前10年正/负/净累积流量  
◇自动记忆前30次上、断电时间和流量并可实现自动或手动补加  
◇可通过E-mail传送来的代码文件实现软件升级
- \* 防护等级：IP57
- \* 安装方式：导轨式 (主机)

### ■ 可选配传感器 (安装方式及技术参数详见<21-24页>传感器介绍)



标准S1型传感器



标准M1型传感器



标准L1型传感器



高温S1H型传感器



高温M1H型传感器



标准插入B型



加长插入B型



卫生型管段式传感器



π型管段式传感器



标准管段式传感器

## 经济型超声波流量计

ZRN-100S经济型超声波流量计是将14版主板和磁性4按键键盘封装到一个密闭壳体中。工作电源为单一隔离24VDC；标准隔离RS485输出；只保留流量测量功能（模拟输入、模拟输出等功能需要通过主板上的串行扩展接口外挂功能扩展板实现）。本机除适合作为低成本流量变送器外，还适合作为多通道超声波流量计的一个通道板。



- \* 测量精度：优于1%，重复性：优于0.2%
- \* 最大流速：64m/s(流速分辨率0.001m/s)
- \* 工作电源：隔离24VDC
- \* 显示：2×10背光型汉字型液晶显示器
- \* 操作：磁性4按键操作设参（也可通过RS485外接二次设参仪表或PC设参软件设参）
- \* 标配输出：隔离RS485输出
- \* 可选输出：1路双向串行外设通用接口，可以直接通过串联形式连接多个外部设备（4-20毫安模拟输出板、频率信号输出板、热敏打印机、数据记录仪等）
- \* 通讯协议：MODBUS协议，M-BUS协议，FUJI扩展协议，并兼容国内其它厂家同类产品的通讯协议
- \* 其它功能：
  - ◇ 自动记忆前512天，前128个月，前10年正/负/净累积流量
  - ◇ 可通过E-mail传送来的代码文件实现软件升级
- \* 防护等级：IP68

\*注：本款机型无内置备用电池，断电后时钟停计，无断电自动补加功能

### ■ 可选配传感器（安装方式及技术参数详见<21-24页>传感器介绍）



标准S1型传感器



标准M1型传感器



标准L1型传感器



高温S1H型传感器



高温M1H型传感器



标准插入B型



加长插入B型



卫生型管段传感器



π型管段式传感器



标准管段式传感器

# 超声波工业水表

新型ZRN-100W电池供电型超声波水表使用了具有50分贝动态范围的前置接收放大器，**可选配外夹式、插入式、管段式等传感器**，解决了原有产品小流量漂移问题。与机械水表相比具有无活动部件，始动流量低，量程比宽，测量精度高，使用寿命长等特点。



螺纹连接(DN15~50)



法兰连接(DN50~1000)



外夹式(DN15~800)



分体插入式(DN80~800)

- \* 测量精度：优于2%，重复性：优于0.5%
- \* 工作电源：3.6V/19AH锂电池供电 (电压 $\geq 2.6V$ 时工作正常)
- \* 测量周期：500ms~49秒 (出厂默认10秒)
- \* 采样次数：每个测量周期采样次数32组~128组可选 (出厂默认64组)
- \* 显示：本地96段LCD显示器，可显示44个不同的窗口内容
- \* 操作：使用专用二次仪表或PC设参软件(公司网站可下载)，通过RS485设置参数，可浏览44个窗口内容
- \* 可选输出：
  - ◇ 1路USART(TTL)输出
  - ◇ 1路RS485输出 (可选内部锂电池供电或外部直流电源供电)
  - ◇ 双路隔离OCT输出 (脉冲宽度6~1000ms间可编程，默认200ms)
  - ◇ 1路双向串行外设通用接口，可以直接通过串联的形式连接多个外部设备：4~20毫安模拟输出板、频率信号输出板、热敏打印机等 (需外接电源，不推荐使用，如需建议选用一体式流量计)
- \* 可选输入：两路PT1000铂电阻
- \* 通讯协议：MODBUS协议，M-BUS协议，FUJI扩展协议，并兼容国内其它厂家同类产品通讯协议
- \* 其它功能：
  - ◇ 自动记忆前512天，前128个月，前10年正/负/净累积流量
  - ◇ 自动记忆前30次上、断电时间和流量并可实现自动或手动补加
  - ◇ 可通过MODBUS协议读出
  - ◇ 可通过E-mail传送来的代码文件实现软件升级
- \* 防护等级：IP68
- \* 管段长度：与普通机械水表相同，可直接更换安装
- \* 传感器：管段式、外缚式、插入式

## ■ 可选配传感器 (安装方式及技术参数详见<21-24页>传感器介绍)



标准S1型传感器



标准M1型传感器



标准L1型传感器



高温S1H型传感器



高温M1H型传感器



标准插入B型



加长插入B型



卫生型管段传感器

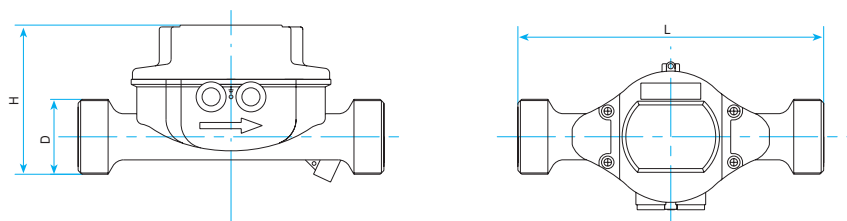


$\pi$ 型管段式传感器



标准管段式传感器

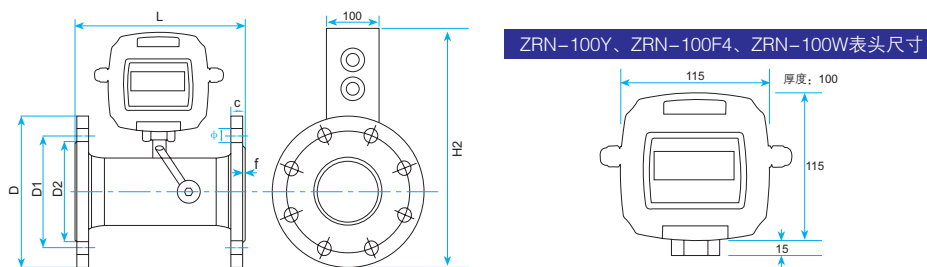
小口径水表机械尺寸 (材质: 精铸不锈钢316L)



单位: mm

| 公称通径(DN) | 长度(L) | 宽度(W) | 高度(H) | 连接螺纹    | 质量(kg) | 压力(MPa) |
|----------|-------|-------|-------|---------|--------|---------|
| 15       | 165   | 96    | 97    | G3/4B   | 1.25   | 4.0     |
| 20       | 195   | 96    | 101   | G1B     | 1.7    |         |
| 25       | 225   | 96    | 110   | G1 1/4B | 2.4    |         |
| 32       | 230   | 96    | 113   | G1 1/2B | 2.7    |         |
| 40       | 245   | 96    | 120   | G2B     | 4.8    |         |
| 50       |       | 96    | 170   |         |        |         |

大口径水表机械尺寸 (单位: mm)



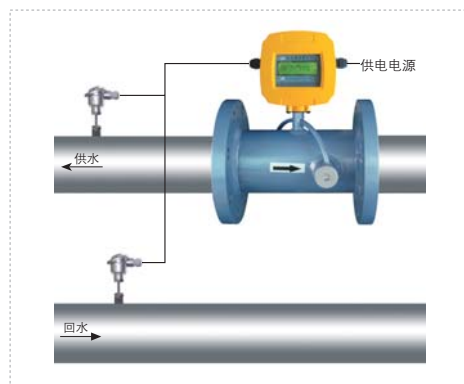
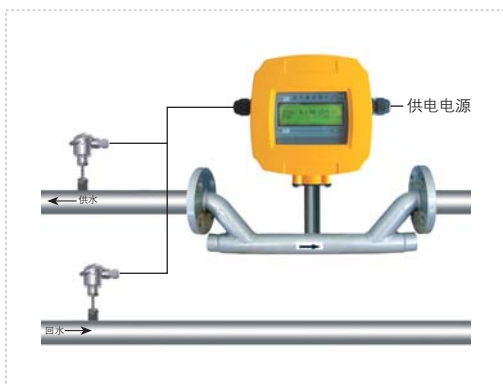
| 公称通径<br>DN | 压力<br>(MPa) | 长度<br>L | 高度   |      | 法兰外径<br>D | 螺栓孔中心<br>圆直径D1 | 螺栓孔径 ×<br>数量 Φ × n | 密封面  |   | 法兰厚度<br>C |
|------------|-------------|---------|------|------|-----------|----------------|--------------------|------|---|-----------|
|            |             |         | H1   | H2   |           |                |                    | D2   | f |           |
| 50         | 1.6         | 200     | 234  | 255  | 165       | 125            | 18 × 4             | 99   | 3 | 20        |
| 65         |             | 200     | 254  | 275  | 185       | 145            | 18 × 4             | 118  | 3 | 20        |
| 80         |             | 225     | 268  | 289  | 200       | 160            | 18 × 8             | 132  | 3 | 20        |
| 100        |             | 250     | 287  | 308  | 220       | 180            | 18 × 8             | 156  | 3 | 22        |
| 125        |             | 250     | 315  | 336  | 250       | 210            | 18 × 8             | 184  | 3 | 22        |
| 150        |             | 300     | 345  | 366  | 285       | 240            | 22 × 8             | 211  | 3 | 24        |
| 200        |             | 350     | 403  | 424  | 340       | 295            | 22 × 12            | 266  | 3 | 24        |
| 250        |             | 450     | 462  | 483  | 405       | 355            | 26 × 12            | 319  | 3 | 26        |
| 300        |             | 500     | 516  | 537  | 460       | 410            | 26 × 12            | 370  | 4 | 28        |
| 350        |             | 550     | 572  | 593  | 520       | 470            | 26 × 12            | 429  | 4 | 30        |
| 400        |             | 600     | 626  | 647  | 580       | 525            | 26 × 16            | 480  | 4 | 32        |
| 450        |             | 700     | 682  | 703  | 640       | 585            | 30 × 20            | 548  | 4 | 34        |
| 500        | 1.0         | 800     | 745  | 766  | 670       | 620            | 33 × 20            | 585  | 4 | 32        |
| 600        |             | 1000    | 858  | 879  | 780       | 725            | 36 × 20            | 685  | 5 | 36        |
| 700        | 0.6         | 1100    | 938  | 959  | 860       | 810            | 36 × 24            | 775  | 5 | 32        |
| 800        |             | 1200    | 1046 | 1067 | 975       | 920            | 39 × 24            | 880  | 5 | 32        |
| 900        |             | 1300    | 1146 | 1167 | 1075      | 1020           | 39 × 28            | 980  | 5 | 34        |
| 1000       |             | 1400    | 1261 | 1282 | 1175      | 1120           | 42 × 28            | 1080 | 5 | 36        |

## 【超声波冷/热量表】

固定式超声波流量计自身带有热量积算功能，加配一对铂电阻，采用国际标准热焓值热量计算公式(焓差法)即可实现冷量/热量的测量，为满足用户不同工况的现场需要，该系列产品分为一体式、分体式、模块式和电池供电型，适用于空调的冷量/热量计量和单元、楼栋、换热站及热力公司管网的热量计量。

### 一体式超声波冷/热量表

ZRN-100Y型一体式超声波冷/热量表避免了外缚式和插入式传感器在安装过程中由于人为和管道因素产生的误差。具有精度高、量程比宽、无压力损失、安装简单等优点。



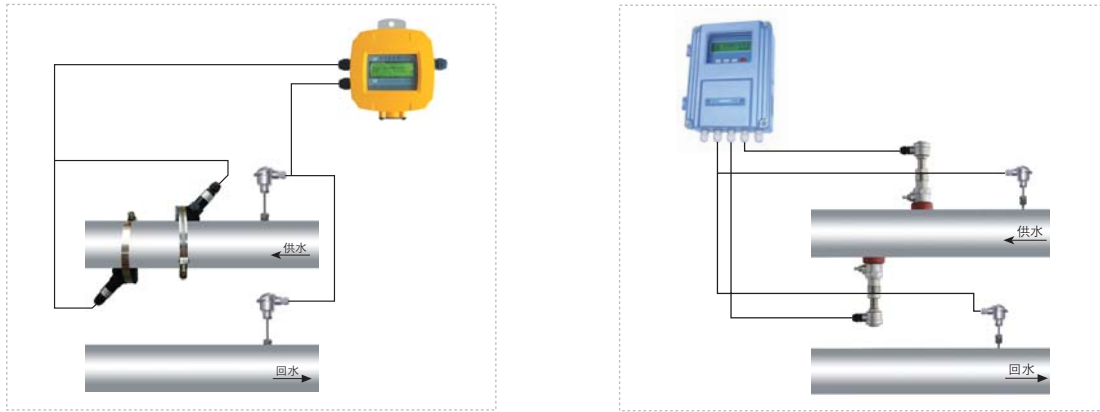
机械尺寸图详见<6-7页>一体式超声波流量计

- \* 测量精度：满足EN1434标准
- \* 测量周期：500ms (每秒2次，每个周期采集128组数据)
- \* 工作电源：隔离DC8~36V或AC85~264V可选
- \* 最大流速：64m/s(流速分辨率0.001m/s)
- \* 热量单位：吉焦尔、千卡、BTU可选
- \* 显示：2×10汉字背光显示器(中英文双语可选择)
- \* 操作：**磁性4按键窗口化操作**
- \* 铂电阻：**PT100三线制铂电阻**
- \* 信号输入：3路4~20mA模拟输入，精度0.1%，可输入压力、液位、温度等信号
- \* 信号输出：
  - ◇ 1路隔离RS485输出
  - ◇ 1路隔离OCT(脉冲宽度6~1000ms之间可编程，默认200ms)
  - ◇ 1路继电器输出(脉冲宽度200ms)
  - ◇ 1路4~20mA输出(有源/无源输出可选)
  - ◇ 1路双向串行外设通用接口，可通过串联的形式连接多个外部设备(如海量数据存贮模块、打印机等)
- \* 通讯协议：M-BUS协议，MODBUS协议，FUJI扩展协议，并兼容国内其它厂家同类产品的通讯协议
- \* 其它功能：
  - ◇ 自动记忆前512天，前128个月，前10年正/负/净累积流量
  - ◇ 自动记忆前30次上、断电时间和流量并可实现自动或手动补加
  - ◇ 可通过E-mail传送来的代码文件实现软件升级
- \* 断电保护：断电10万小时数据不丢失
- \* 防护等级：IP68
- \* 电气接口：M16×1.5



## 分体式超声波冷/热量表

ZRN-100F系列固定分体式超声波冷/热量表广泛应用于供热管网的在线计量。主机分为壁挂标准型、壁挂防爆型、盘装型和本地显示型，传感器分为外缚式、插入式、管段式等。



外形尺寸图详见<9页>分体式超声波流量计

- \* 测量精度：满足EN1434标准
- \* 测量周期：500ms (每秒2次，每个周期采集128组数据)
- \* 工作电源：85~264VAC/隔离24VDC ( F4型8~36VDC )
- \* 最大流速：64m/s(流速分辨率0.001m/s)
- \* 热量单位：吉焦尔、千卡、BTU可选
- \* 显示：2×10汉字背光液晶，可显示瞬时热量及正、负、净累积热量等
- \* 操作：4×4轻触键盘或磁性4按键 (F4主机) 操作
- \* 铂电阻：PT100三线制铂电阻
- \* 信号输入：◇3路4~20mA模拟输入，精度0.1%，可输入压力、液位等信号
- \* 信号输出：◇1路隔离RS485输出  
◇1路4~20mA或0~20mA输出  
◇1路隔离OCT (脉冲宽度6~1000ms之间可编程，默认200ms)  
◇1路继电器输出 (脉冲宽度200ms )
- \* 通讯协议：MODBUS协议，M-BUS协议，FUJI扩展协议，并兼容国内其它厂家同类产品的通讯协议
- \* 其它功能：◇自动记忆前512天、前128个月、前10年正/负/净累积流量  
◇自动记忆前30次上、断电时间和流量并可实现自动或手动补加  
◇可编程批量 (定量) 控制器，故障自诊断功能  
◇可通过E-mail传送来的代码文件实现软件升级
- \* 防护等级：传感器IP68，F4主机IP68，其余主机IP65
- \* 防爆等级：EXd II BT4 (ZRN-100F2型)

### ■ 可选配流量传感器 (安装方式及技术参数详见<21-24页>传感器介绍)



标准插入B型



高温S1H型



高温M1H型



π型管段式传感器



标准管段式传感器

# 【超声波冷/热量表】

## 模块式超声波冷/热量表

ZRN-100M型超声波冷/热量模块是专为热网联网监控项目而设计的产品，具有体积小、价格低、操作简单、输出接口功能齐全等特点。

ZRN-100M1



外形尺寸：90mm × 90mm × 30mm

ZRN-100M2



外形尺寸：121mm × 82mm × 32mm

- \* 测量精度：满足EN1434标准
- \* 工作电源：隔离8~36VDC
- \* 显示：M1:2 × 10背光汉字液晶显示器可显示瞬时热量、流量及正负净累积热量等  
M2:本地96段LCD显示器，显示44个不同的窗口内容
- \* 操作：M1:4键轻触键盘设参  
M2:使用专用二次仪表或PC设参软件(公司网站可下载)，通过RS485设置参数，可浏览44个窗口内容
- \* 铂电阻：PT100三线制铂电阻
- \* 热量单位：吉焦耳、千卡、BTU可选
- \* 信号输入：◇3路4~20mA模拟输入，精度0.1%,可输入压力、液位、温度等信号
- \* 信号输出：◇1路隔离RS485输出  
◇1路隔离OCT (脉冲宽度6~1000ms之间可编程，默认200ms)  
◇1路继电器输出 (脉冲宽度200ms )  
◇1路4~20mA输出 (有源/无源输出可选)
- \* 通讯协议：M-BUS协议，MODBUS协议，FUJI扩展协议，并兼容国内其它厂家同类产品的通讯协议
- \* 其它功能：◇自动记忆前512天，前128个月，前10年正/负/净累积流量  
◇自动记忆前30次上、断电时间和流量并可实现自动或手动补加  
◇可通过E-mail传送来的代码文件实现软件升级
- \* 防护等级：IP57
- \* 安装方式：导轨式(主机)

■ 可选配流量传感器 (安装方式及技术参数详见<21-24页>传感器介绍)



标准插入B型



高温S1H型



高温M1H型



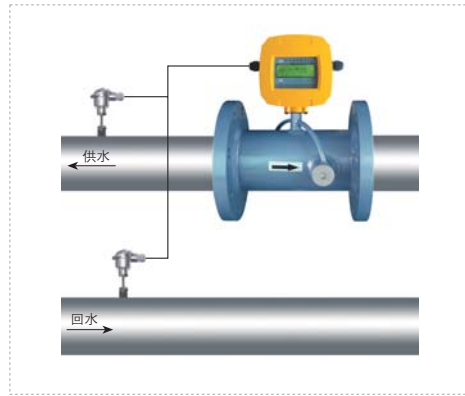
π型管段式传感器



标准管段式传感器

## 电池供电型超声波冷/热量表

电池供电型超声波冷/热量表适用于无电源现场的热量计量。主板采用具有50分贝动态范围的前置接收放大器，可选配外夹式、插入式、管段式等传感器。



机械尺寸图详见<12-13页>超声波工业水表

- \* 测量精度：满足EN1434标准，重复性：优于0.5%
- \* 工作电源：3.6V/19AH锂电池供电 (电压 $\geq 2.6V$ 时工作正常)
- \* 测量周期：500ms~49秒 (出厂默认10秒)
- \* 采样次数：每个测量周期采样次数32组~128组可选 (出厂默认64组)
- \* 显示：本地96段LCD显示器可显示44个不同的窗口内容
- \* 操作：使用专用二次仪表或PC设参软件(公司网站可下载)，通过RS485设置参数，可浏览44个窗口内容
- \* 铂电阻：PT1000铂电阻
- \* 热量单位：吉焦尔、千卡可选
- \* 可选输出：
  - ◇ 1路USART(TTL)输出
  - ◇ 1路非隔离RS485输出
  - ◇ 双路隔离OCT输出(脉冲宽度6~1000ms间可编程，默认200ms)
  - ◇ 1路双向串行外设通用接口，可直接通过串联的形式连接多个外部设备：4-20毫安模拟输出板、频率信号输出板、热敏打印机等
- \* 通讯协议：标准M-BUS协议，MODBUS协议，FUJI扩展协议，并兼容国内其它厂家同类产品通讯协议
- \* 其它功能：自动记忆前512天，前128个月，前10年正/负/净累积流量  
自动记忆前30次上、断电时间和流量并可实现自动或手动补加  
可通过E-mail传送来的代码文件实现软件升级
- \* 防护等级：IP68
- \* 传感器：管段式、外缚式、插入式

### ■ 可选配流量传感器 (安装方式及技术参数详见<21-24页>传感器介绍)



标准插入B型



高温S1H型



高温M1H型



$\pi$  型管段式传感器



标准管段式传感器

# 【选型编码】

ZRN-100 —  A —  B —  C —  D —  E —  F —  G —  H —  I —  J —  K —  L

基本型号

| 字母              | 组件/参数    | 可选项   |
|-----------------|----------|---|
| A               | 主机类型     | Y 一体式 (带本地操作)   |
|                 |          | F1 分体壁挂型    F2 分体壁挂防爆型    F3 分体盘装型    F4 分体本地显示型  |
|                 |          | M1 模块型 (带本地操作)    M2 模块型 (本地无操作, 09年底停产)  |
|                 |          | S 经济型 (带本地操作)   |
|                 |          | W 水表 (电池供电, 磁性按键可浏览窗口)  |
| B <sup>注1</sup> | 工作电源     | A 交流 (85-264V)    B 电池 (3.6V锂电池)    D 直流 (24VDC/8-36VDC)  |
| C               | 热量功能     | N 无    R 有  |
| D <sup>注2</sup> | 传感器类型    | B1 标准S1型    B2 标准M1型    B3 标准L1型    B4 高温S1H型    B5 高温M1H型  |
|                 |          | C1 标准插入式    C2 水泥插入式    C3 水表插入式  |
|                 |          | G1 管段式(法兰连接)    G2 管段式(活接连接,卫生型)  |
| E               | 管径       | DN (mm) _____   |
| F <sup>注3</sup> | 管材       | 0 碳钢    1 不锈钢    2 铸铁    3 玻璃钢    4 PVC    5 水泥   |
| G               | 公称压力     | _____MPa  |
| H <sup>注4</sup> | 流量累积单位   | M 立方米    L 升  |
|                 | 最小读数(水表) | 1 (m <sup>3</sup> )    0.1 (0.1m <sup>3</sup> )    0.01 (0.01m <sup>3</sup> )    0.001 (L)    0.0001 (0.1L) |
| I               | 热量累积单位   | N 无    K Kc (千卡)    G GJ (吉焦)    B BTU  |
| J <sup>注5</sup> | 信号输出     | N 无输出    A 4-20mA输出 (注明量程及有源或无源)    R 脉冲输出    T OCT输出   |
|                 |          | F 频率输出    4 RS485输出 (请注明波特率、通讯效验位等)   |
| K               | 信号输入     | N 无输入    1 1路4-20 mA模拟输入    2 2路4-20 mA模拟输入    3 3路4-20 mA模拟输入  |
| L               | 单根电缆长度   | _____米 (管段式传感器为单根四芯电缆, 其余传感器为双根两芯电缆)  |

**选型举例：**ZRN-100F1-A-N-B2-200-0-1.6-M-K-4-N-10

**解 释：**壁挂主机，交流供电，标准M1型探头，DN200管径，碳钢管材，压力1.6MPa，流量单位立方米，485输出，10米电缆线。

**注释解释：**

注1：\* 交流电源适用于ZRN-100F型、ZRN-100Y型，其它型号主机适用于电池供电或直流供电。

\* 直流电源适用于所有型号产品，除ZRN-100F1、F2、F3、ZRN-100S供电为24VDC，其余为8-36VDC。

\* ZRN-100W型电池供电水表也可8-36V供电，如有需要订货时请注明。

注2：电池供电超声波工业水表/热量表，如选用插入式或外夹式传感器，最大可测管径为DN800。

注3：铸铁、玻璃钢、PVC、水泥等不可焊接管材如选用插入式传感器，需配专用管箍方可安装，订货时请注明。

注4：最小读数只适用于ZRN-100W电池供电型超声波水表选型。

注5：\* 如选用有源4-20mA输出，工作电源要求交流或直流24V。

\* OCT脉冲宽度出厂默认设置200ms，在6~1000ms之间可编程。

\* 电池供电超声波水表或热量表RS485输出有两种可选，一种是内部锂电池供电，工作电压为3.3V，另一种是需外部提供直流电源，用户订货时请注明，否则有可能485输出接口无效。

# 【网络监控系统】

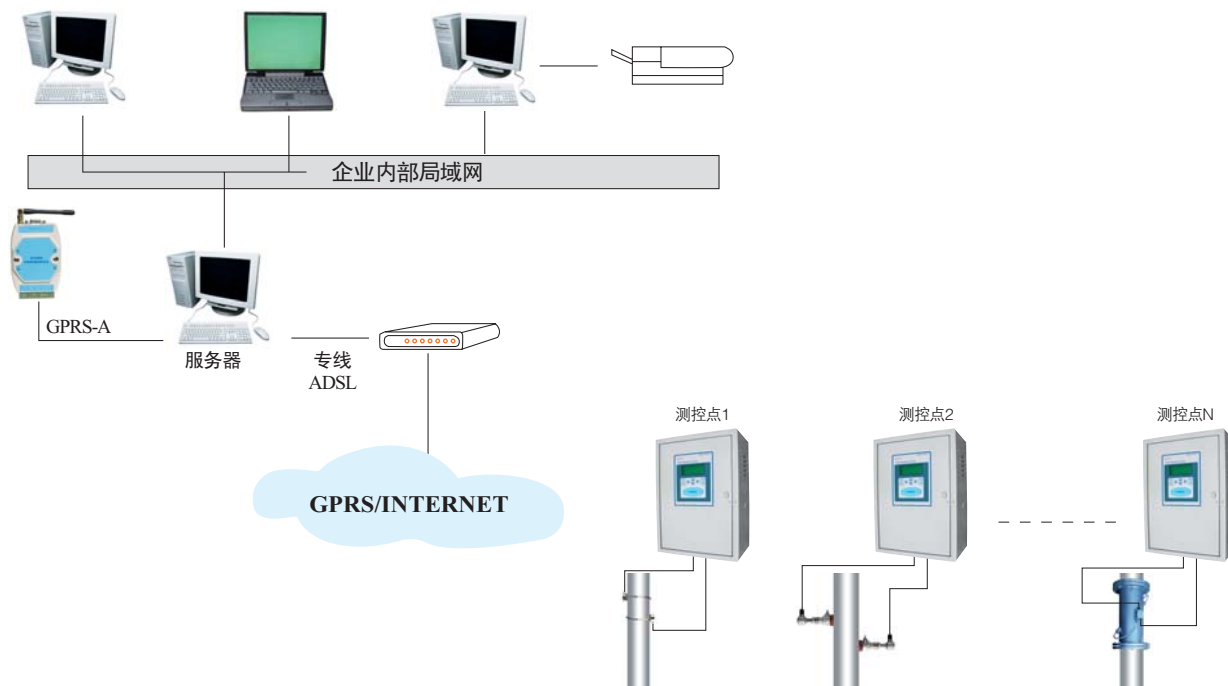
## 网络监控系统

公司2001年开始进行流量计无线网络监测软件的开发，并于2002年10月正式推出，该系统以中国移动的GPRS网络为通信介质，将现场流量数据传输到监控中心，从而实现了流量数据的远程监控。

### 技术特点：

- \* 永远在线：实时传输，开机自动附着到GPRS网络上，与数据中心建立通信链路，随时收发用户所需的数据。
- \* 流量计费：按照接收和发送数据包的数量来收取费用，无数据流量传输时不收取费用。
- \* 高速传输：GPRS网络的传输速度最快可达到160Kbps，完全能满足本系统数据传输速率的需求。
- \* 组网简单、迅速、灵活：GPRS无线网络系统通过Internet网络随时随地覆盖全国的虚拟移动数据通信专用网络，为用户提供便利的接入，节省投资。
- \* 通信链路由专业运营商维护：采用中国移动GPRS数据业务，链路维护由移动负责，免除通信链路维护的后顾之忧。

### 水资源网络监控系统（C/S结构）



软件简要：拥有用水行业行政管理功能，如水源井档案、用水单位档案、水费收缴、巡检报修、流量计远程监控等。

系统组成：流量测量设备：ZRN-100系列超声波流量计；

数据采集与控制设备：水资源控制箱，可实现远程停水、停泵控制；

数据通信介质：（如GPRS网络等），由电信、网通或移动公司提供；

数据监控中心：主要由服务器、工作站、UPS电源、打印机、IC卡读写器、移动专线（GPRS数据传输模块）、水资源管理系统软件、操作系统软件、数据库软件及防火墙等组成。

## 【传感器介绍】

为满足现场实际工况和客户需求，ZRN-100系列超声波流量计提供了外缚式、插入式、管段式供用户选择：  
 其中外缚式分为：标准S1小型、标准M1中型、标准L1大型、高温S1H小型、高温M1H中型；  
 插入式分为：标准插入B型(直插式)、水表插入B型(电池供电专用)、加长插入B型(水泥管专用)；  
 管段式分为：标准管段式(DN50mm~1000mm)、 $\pi$ 形管段式(DN15~40)、卫生型(DN15~100)。

### ■ 外缚式传感器

安装时将传感器直接捆绑在被测管道的外壁，无需断管、无需停产，具有安装简单、无压力损失等特点。



标准小型传感器  
S1型



标准中型传感器  
M1型



标准大型传感器  
L1型



高温小型传感器  
S1H型



高温中型传感器  
M1H型

传感器参数(适用固定分体式、经济型、模块式、电池供电型超声波流量计/热量表)

单位：mm

| 技术参数    | 标准S1型  | 标准M1型        | 标准L1型          | 高温S1H型       | 高温M1H型       |
|---------|--|--------------|----------------|--------------|--------------|
| 适用管径    | DN15 ~ DN100   | DN50 ~ DN700 | DN300 ~ DN6000 | DN15 ~ DN100 | DN50 ~ DN700 |
| 材 质     | ABS  |              |                | 特殊高温材料       |              |
| 工作频率    | 1MHz   |              |                |              |              |
| 安装方法    | V(N、W)法  | V、Z法         | Z法             | V(N、W)法      | V、Z法         |
| 标 定     | 整机配对标定   |              |                |              |              |
| 磁 性     | 有  |              | 无              |              |              |
| 适用温度    | 0℃ ~ 70℃   |              |                | 0℃ ~ 160℃    |              |
| 防护等级    | IP68 (可浸水工作, 水深≤3米)  |              |                |              |              |
| 外形尺寸    | 45 × 30 × 30   | 60 × 45 × 45 | 80 × 70 × 55   | 90 × 85 × 24 | 90 × 82 × 29 |
| 质量(克/对) | 75   | 250          | 650            | 94           | 150          |
| 介质种类    | 水、海水、污水、酒精、各种油类等能传导超声波的单一、均匀、稳定的液体。  |              |                |              |              |
| 介质浊度    | ≤20000ppm且气泡含量小  |              |                |              |              |
| 适用管材    | 碳钢、不锈钢、铸铁、铜、PVC、铝、玻璃钢等均匀质密的管道，允许有衬里。                                       |              |                |              |              |
| 管道衬材    | 环氧沥青、橡胶、灰浆、聚丙烯、聚苯乙烯、胶木、聚四氟乙烯等。   |              |                |              |              |
| 信号电缆    | SEYV75-2型专用屏蔽电缆，单根可加长到500米，布线时电缆应外加金属套管以增加抗干扰性，并注意电缆不要与高压电缆并行，尽量避开变频器等干扰源。 |              |                |              |              |

# 【传感器介绍】

## ■ 插入式传感器

安装时在被测管道上使用专用开孔工具打孔，将传感器和被测介质直接接触测量，可带压不停产安装。该款传感器解决了外缚式传感器在测量结垢较厚的管道时不易接收到信号及长时间测量信号衰减的问题，具有不停产安装、免维护、与管径无关、无压力损失等特点。



标准插入B型



水表插入B型



加长插入B型（水泥管用）

管道材质为碳钢或不锈钢时可直接焊接安装，对于不可直接焊接的管道，如铸铁、玻璃钢、PVC、水泥管等需配备厂家制作的专用管箍方可安装，为防止漏水，用户订货时请提供被测管道的准确外径或周长。

| 技术参数 | 标准插入B型   | 水表插入B型      | 加长插入B型（水泥管用）   |
|------|--|-------------|----------------|
| 适用主机 | 壁挂式、模块式、经济型、水表   | 水表          | 壁挂式、模块式、经济型、水表 |
| 适用管径 | DN80mm以上   |             |                |
| 材 质  | 球阀与探杆：不锈钢316L；球阀底座：普通碳钢(不锈钢选配)   |             |                |
| 工作频率 | 1MHz   |             |                |
| 适用管材 | 碳钢、不锈钢、铸铁、铜、PVC、铝、玻璃钢、水泥管等管道，允许有衬里<br>备注：1、碳钢、不锈钢可直接焊接（不锈钢管道必须采用不锈钢底座，用户订货时请注意）。<br>2、其它管材需使用管箍方可安装(管箍材质：碳钢，订货时请提供准确的管道外径或周长)。 |             |                |
| 安装方式 | Z法   |             |                |
| 适用温度 | - 40℃ ~ 160℃   |             |                |
| 开孔尺寸 | Φ19mm(安装时使用厂家提供的专用开孔器，可实现带压不停产安装)  |             |                |
| 压力等级 | 1.6MPa(安装时压力 < 0.8MPa )  |             |                |
| 防护等级 | IP68（可浸水工作，水深≤3米）  |             |                |
| 安装空间 | 井壁到管壁≥550mm  | 井壁到管壁≥360mm | 井壁到管壁≥700mm    |
| 长 度  | 186mm  | 228mm       | 330mm          |
| 介质种类 | 水、海水、污水、酒精、各种油类等能传导超声波的单一、均匀、稳定的液体。  |             |                |
| 介质浊度 | ≤20000ppm且气泡含量小  |             |                |
| 信号电缆 | SEYV75-2型专用屏蔽电缆，单根可加长到500米(水表插入式电缆长度不能超过5米)，布线时电缆应外加金属套管以增加抗干扰性，并注意电缆不要与高压电缆并行，尽量避开变频器等干扰源。                                    |             |                |



## ■ 管段式传感器

管段式传感器是采用法兰将管段传感器与被测管路直接连接的一种测量方式，该款传感器解决了外缚式和插入式传感器在安装过程中由于人为或被测管道参数不准确引起的误差而造成测量精度下降的问题，具有测量精度高，稳定性好、免维护等特点。



卫生型管段传感器

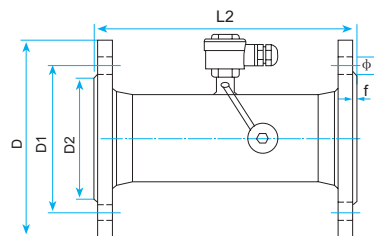
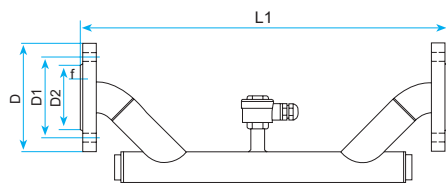
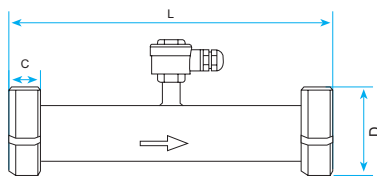


π型管段式传感器



标准管段式传感器

| 技术参数 | 卫生型管段式   | π型管段式     | 标准管段式               |
|------|--|-----------|---------------------|
| 适用主机 | 一体式、分体式、流量模块、经济型   |           | 一体式、分体式、变送型、流量模块、水表 |
| 适用管径 | DN15~DN100   | DN15~DN40 | DN50~DN1000         |
| 材 质  | 不锈钢  |           | 碳钢（不锈钢选购）           |
| 工作频率 | 1MHz   |           |                     |
| 连接方式 | 活接连接   | 法兰连接      | 法兰连接                |
| 适用温度 | -40℃~160℃  |           |                     |
| 标 定  | 整机在线标定   |           |                     |
| 防护等级 | IP68(可潜水工作，水深≤3米)  |           |                     |
| 外形尺寸 | 见下表  |           |                     |
| 公称压力 | 见下表  |           |                     |
| 介质种类 | 水、海水、污水、酒精、各种油类等能传导超声波的单一、均匀、稳定的液体   |           |                     |
| 介质浊度 | ≤20000ppm且气泡含量小  |           |                     |
| 管道衬材 | 无  |           |                     |
| 信号电缆 | SEYV75-2型四芯专用屏蔽电缆，可加长到500米，布线时电缆应外加金属套管以增加抗干扰性，并注意电缆不要与高压电缆并行，尽量避免变频器等干扰源。 |           |                     |



# 【传感器介绍】

卫生型管段式管道参数

| 公称通径DN<br>(mm) | 额定压力(MPa) | 材 质 | 活接式外形尺寸 |     |     |    |
|----------------|-----------|-----|---------|-----|-----|----|
|                |           |     | L       | H   | D   | C  |
| 25             | 4.0       | 不锈钢 | 300     | 282 | 51  | 19 |
| 40             |           |     | 300     | 300 | 74  | 23 |
| 50             |           |     | 300     | 310 | 84  | 24 |
| 65             |           |     | 350     | 330 | 100 | 28 |
| 80             |           |     | 400     | 345 | 114 | 30 |
| 100            |           |     | 450     | 365 | 128 | 31 |

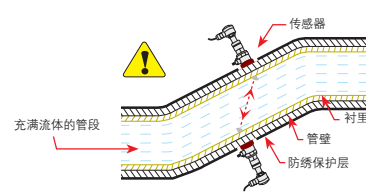
π形管段式/标准管段式管道参数

| 公称通径DN<br>(mm) | 额定压力<br>(MPa) | π形管段<br>L1 | 标准管段<br>L2 | 法兰尺寸(mm) |      |      |   |       |      |
|----------------|---------------|------------|------------|----------|------|------|---|-------|------|
|                |               |            |            | D        | D1   | D2   | f | N-Φ   | 法兰厚度 |
| 15             | 2.5           | 320        |            | 95       | 65   | 46   | 2 | 14×4  | 14   |
| 20             |               | 360        |            | 105      | 75   | 56   | 2 | 14×4  | 16   |
| 25             |               | 390        |            | 115      | 85   | 65   | 3 | 14×4  | 16   |
| 32             |               | 450        |            | 140      | 100  | 76   | 3 | 18×4  | 18   |
| 40             |               | 500        |            | 150      | 110  | 84   | 3 | 18×4  | 18   |
| 50             | 1.6           |            | 200        | 165      | 125  | 99   | 3 | 18×4  | 20   |
| 65             |               |            | 200        | 185      | 145  | 118  | 3 | 18×4  | 20   |
| 80             |               |            | 225        | 200      | 160  | 132  | 3 | 18×8  | 20   |
| 100            |               |            | 250        | 220      | 180  | 156  | 3 | 18×8  | 22   |
| 125            |               |            | 250        | 250      | 210  | 184  | 3 | 18×8  | 22   |
| 150            |               |            | 300        | 285      | 240  | 211  | 3 | 22×8  | 24   |
| 200            |               |            | 350        | 340      | 295  | 266  | 3 | 22×12 | 24   |
| 250            |               |            | 450        | 405      | 355  | 319  | 3 | 26×12 | 26   |
| 300            |               |            | 500        | 460      | 410  | 370  | 4 | 26×12 | 28   |
| 350            |               |            | 550        | 520      | 470  | 429  | 4 | 26×12 | 30   |
| 400            | 1.0           |            | 600        | 580      | 525  | 480  | 4 | 26×16 | 32   |
| 450            |               |            | 700        | 640      | 585  | 548  | 4 | 30×20 | 34   |
| 500            |               |            | 800        | 670      | 620  | 585  | 4 | 25×20 | 32   |
| 600            | 0.6           |            | 1000       | 780      | 725  | 685  | 5 | 30×20 | 36   |
| 700            |               |            | 1100       | 860      | 810  | 775  | 5 | 24×25 | 32   |
| 800            |               |            | 1200       | 975      | 920  | 880  | 5 | 24×30 | 32   |
| 900            |               |            | 1300       | 1075     | 1020 | 980  | 5 | 24×30 | 34   |
| 1000           |               |            | 1400       | 1175     | 1120 | 1080 | 5 | 28×30 | 36   |

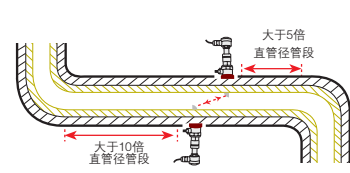
## 安装工况要求

### 一、安装点选择

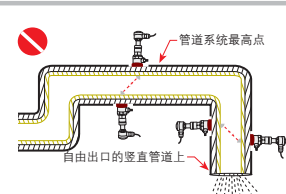
为保证测量精度和稳定性，传感器的安装点要选择在流场分布均匀的直管段部分



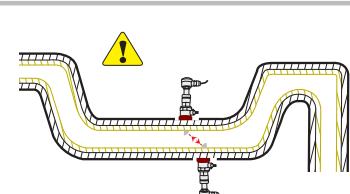
1、选择充满流体的材质均匀质密、易于超声波传输的管段，如垂直管段（流体向上流动）或水平管段。



2、安装距离应选择上游大于10倍直管径、下游大于5倍直管径以内无任何阀门、弯头、变径等均匀的直管段，安装点应充分远离阀门、泵、高压电和变频器等干扰源。

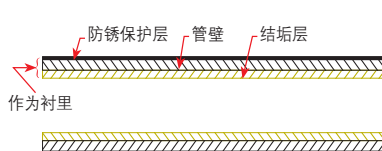


3、避免安装在管道系统的最高点或带有自由出口的竖直管道上（流体向下流动）。



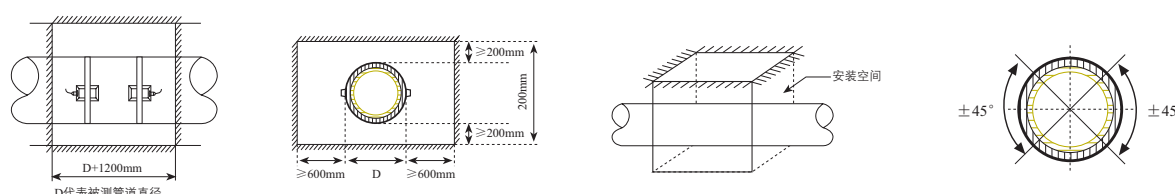
4、对于开口或半满管的管道，流量计应安装在U型管段处。

5、安装点的温度、压力应在传感器可工作的范围以内。



6、充分考虑管内壁结垢状况；尽量选择无结垢的管道进行安装，如不能满足时，可把结垢考虑为衬里以求较好的测量精度。

### 二、安装测试井的建筑施工要求



D代表被测管道直径。

#### ⚠ 注意事项：

- ★ 请在管道轴线水平位置  $\pm 45^\circ$  范围内安装传感器
- ★ 请将主机壳体接地。

- ★ 传感器安装位置应避免法兰、焊缝、变径。
- ★ 请留足够空间便于人能直立工作。