



关键特性

- 低启动速度
- 抗腐蚀
- 低功耗
- 不需校准
- 坚固
- 真正的 0-359° 工作 (无死角)
- 风速风向由一个传感器输出
黑色或白色可选

技术规格

风速

风速范围	0 - 60 m/s (116 knots)
精度	±2% @ 12 m/s
分辨率	0.01 m/s (0.02 knots)
反应时间	0.25 s
最低值	0.01 m/s

风向

风向范围	0 - 359° (无死角)
精度	±3° @ 12 m/s
分辨率	1°
反应时间	0.25 s

测量

超声波输出率	0.25Hz, 0.5Hz, 1Hz, 2Hz 或 4Hz
参数	风速和风向 或 U和V (矢量)
测量单位	m/s, knots, mph, kph, ft/min

输出

选择 1	RS232 + NMEA*
选择 2	RS232 + RS422 + RS485 + NMEA*
选择 3	RS232 + RS422 + RS485 + NMEA* + 0-5V 或 0-20mA 或 4-20mA
选择 4	SDI-12
波特率	2400 - 38400
风速风向仪状态	为标准输出

目前, 来自英国 Gill 公司的 WindSonic, 是对传统风杯/风向标/螺旋桨风速风向传感器的经济替代产品。它揉合了 Gill 公司世界领先的超声波制造的专业技术, 是基于现有的、高度成功的、实践证明的超声波技术。WindSonic 对需要考虑经济性的风速风向传感器应用非常理想, 适用于陆地和海洋环境。

有别于传统易损坏的风杯/风向标/螺旋桨风速风向传感器, WindSonic 质量轻, 其坚固的高强度结构设计在安装和使用时无需担心损坏。此外, 无需昂贵的现场校准或维护, 以及其抗腐蚀的外表面, 使得它成为真正的“安装后即可忘忧”的设备。

WindSonic 设计灵活, 可简单设定用户需要的测量信息。配合专用软件, 用户可以选择其要求的输出率和测量单位。为确保 WindSonic 的精度和可靠性, 它会在每一个输出信息同时输出一个状态码, 以显示其工作状态。

WindSonic 有四种不同的数字输出和模拟输出功能选择。WindSonic 无需维护, 安装迅速简单, 可安装在一个标准的杆配件上(需另购)。每台 WindSonic 会带有螺丝配件、一个海洋级的适配接头及一本详细的用户手册。

电源要求

风速风向仪	5-30V dc 选择 1 或 2
	7-30V dc 选择 3
	9-30V dc 选择 4
	自 9mA @ 12V
	启动时间 < 5 s

平均故障间隔时间

	15 年
--	------

材料

外部结构	LURAN S KR 2861/1C ASA/PC
尺寸	142mm x 160mm
重量	0.5kg

环境

防潮	IP65
工作温度	-35°C - +70°C
储存温度	-40°C - +80°C
湿度	< 5% - 100% RH
EMC	EN 61326: 1998

工厂校准

	国家标准溯源
--	--------

可选配件(需另购)

安装管	直径 44.45mm
软件	免费下载
电缆	相匹配的电缆选择
显示器	见 GILL 显示器规格

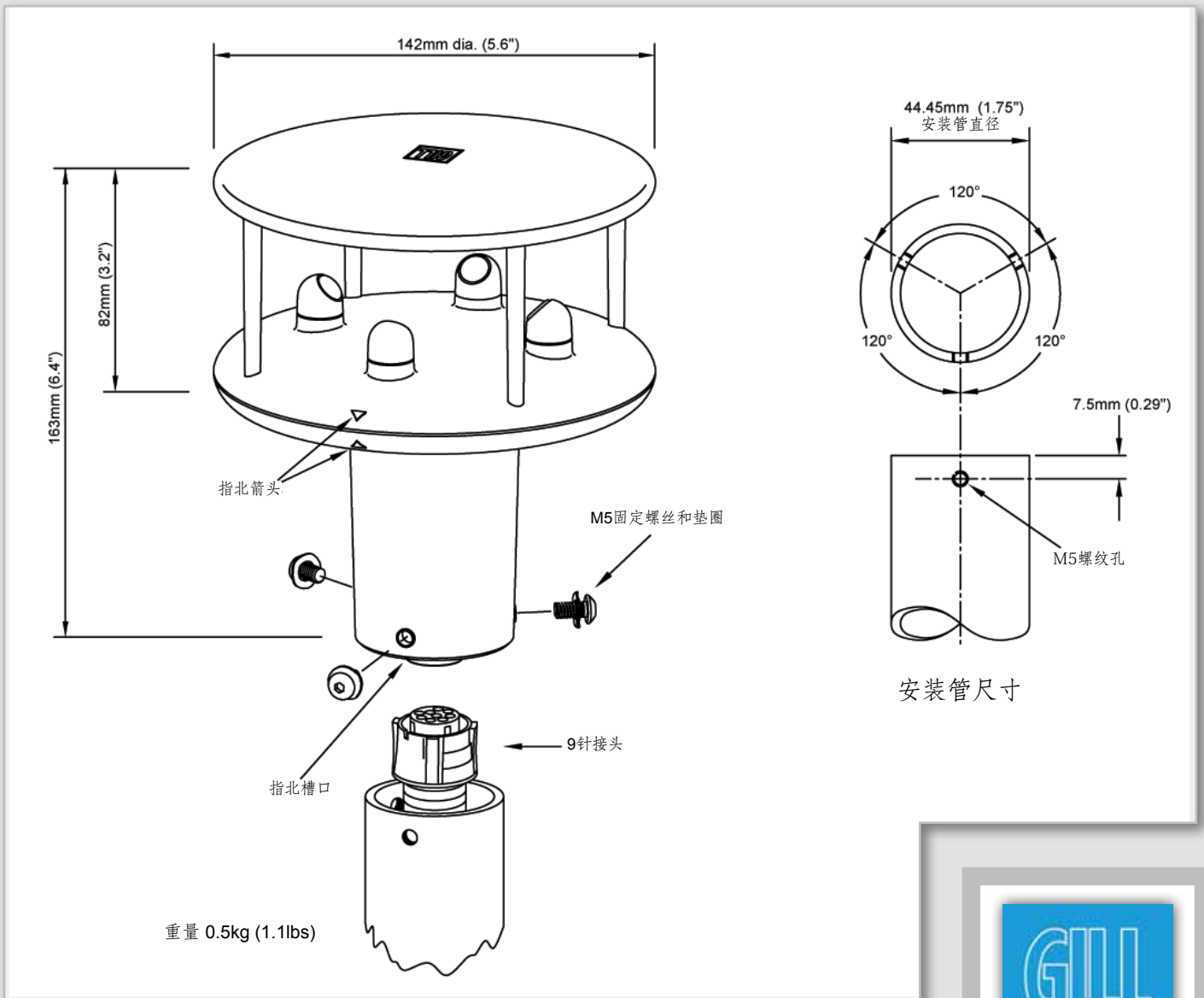
Wind Speed & Direction Sensor

典型应用

- 农业
- HVAC
- 污染控制
- 便携式气象站
- 风机
- 隧道
- 海洋



尺寸



英国Gill公司在中国及香港的代理：西安威瑞贸易有限公司

西安威瑞贸易有限公司
西安市高新区高新南路领先时代广场C座1215室
Tel : 029-68530853 Fax : 029-62891999-8848

