

FCP22E-500 ohm

是属于特殊阻值产品, 没有特价优惠.

1-19 只 CNY118.00

20-49 只 CNY112.00

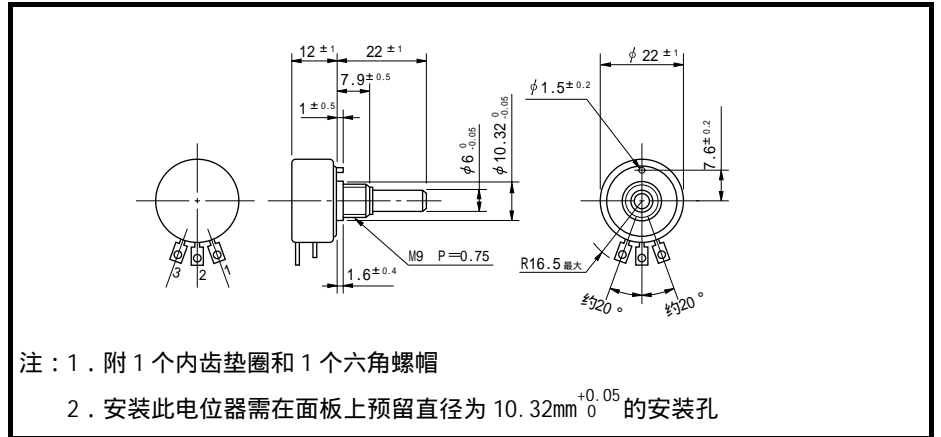
货期 12-14 星期

需要付定订金

另全线 SAKAE 产品, 将于五月份价格全面上调.



标准尺寸



一般规格

标准阻值： 1K, 2K, 5K, 10K ()

特殊实际阻值： 500, 20K, 50K, 100K ()

总阻公差： 标准级 $\pm 15\%$ (L)
精密级 $\pm 10\%$ (K)

独立线性公差： 标准级 $\pm 1.5\%$
精密级 $\pm 1.0\%$
*超精密级 $\pm 0.5\%$
*特殊精密级 $\pm 0.25\%$

分辨率： 无穷小

输出平滑： <输入电压 0.1%

*超精密级和特殊精密级基于以下条件：标准阻值、标准电气行程、标准总阻公差、单组。

触点电阻变异： <2% C. R. V.

功率： 1.0W

电气行程： $320^\circ \pm 5^\circ$

机械行程： 360° (连续旋转)

绝缘电阻： >1000M (500V. D. C.)

介质耐压： 1 分钟(500V. A. C.)

启动力矩： <5mN · m(50gf · cm)

电阻温度系数： ± 400 p. p. m. /

质量： 约 20g

可选特殊规格

附加接线端 (最多附加1个接线端), 前后出轴 (后轴轴径6mm, 轴长20mm), 多组 (最多10组), 带停止位 (转角变成 320° , 停止耐压为 $0.6\text{N} \cdot \text{m}$ [$6\text{kgf} \cdot \text{cm}$]), 特殊电气行程, 英制尺寸轴套和轴径 (6.35mm), 轴上特殊加工。