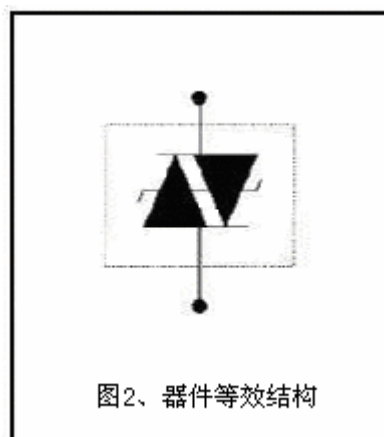


一、特点

- 1、双向浪涌电流吸收
- 2、最大峰值脉冲电流: $I_{PP}=75A$ (10/1000 μs)
- 3、最小击穿电压=200V
- 4、最大转折电压=260V
- 5、最小维持电流=150mA
- 6、极低的截止漏电流, $I_{RM}\leq 5\mu A$

二、描述

P2300SB 是一个双向瞬态浪涌吸收器件, 它主要在通讯设备(例如调制解调器、线卡、传真机和其他电话终端设备)中起过电压保护作用, 使敏感的通信设备免受雷击和其他瞬态电压的冲击。器件外形和等效结构如图 1 和图 2 所示。



三、电学特性

1、额定参数

符号	参数		数值	单位
I_{PP}	最大峰值脉冲电流 (注释)	10/1000 μs	75	A
T_I	焊接温度	t=10s	260	$^{\circ}C$
T_{stg}	存储温度范围		-55~150	$^{\circ}C$
T_j	最高结温		150	$^{\circ}C$

注释：脉冲波形

t_r : 上升时间 (μs) , t_p : 脉冲延迟时间 (μs)

如脉冲波形为 10/1000 μs , 则 $t_r=10 \mu s$ 、 $t_p=1000 \mu s$

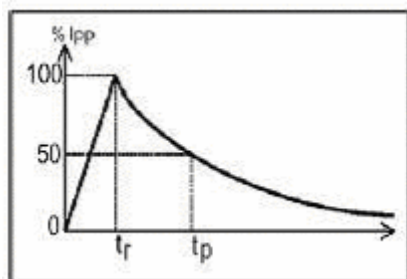


图3 脉冲波形曲线

2、特性曲线

符号	参数
V_{RM}	断态电压
I_{RM}	断态电流
V_R	反向电压
V_{BR}	击穿电压
V_{BO}	转折电压
I_H	维持电流
I_{BO}	转折电流
I_{PP}	最大峰值脉冲电流

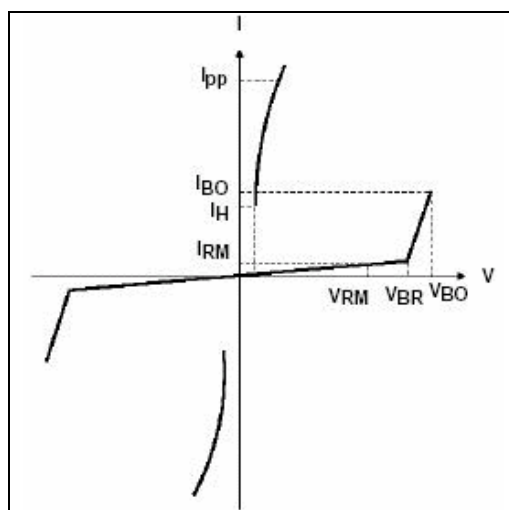


图4 器件伏安特性曲线

3、电学参数

I_{RM}	V_{RM}	V_{BR}	I_R	V_{BO}	I_{BO} (注1)		I_H (注2)	C (注3)
max.		min		max	min.	max	min.	max
μA	V	V	mA	V	mA	mA	mA	pF
10	190	200	1	290	150	800	150	200

注1：测量时要保证 $V_R < V_{BR}$ ；

注 2: 采用图测试电路, $f=50\text{Hz}$, $V_{BO} \geq V_R$;

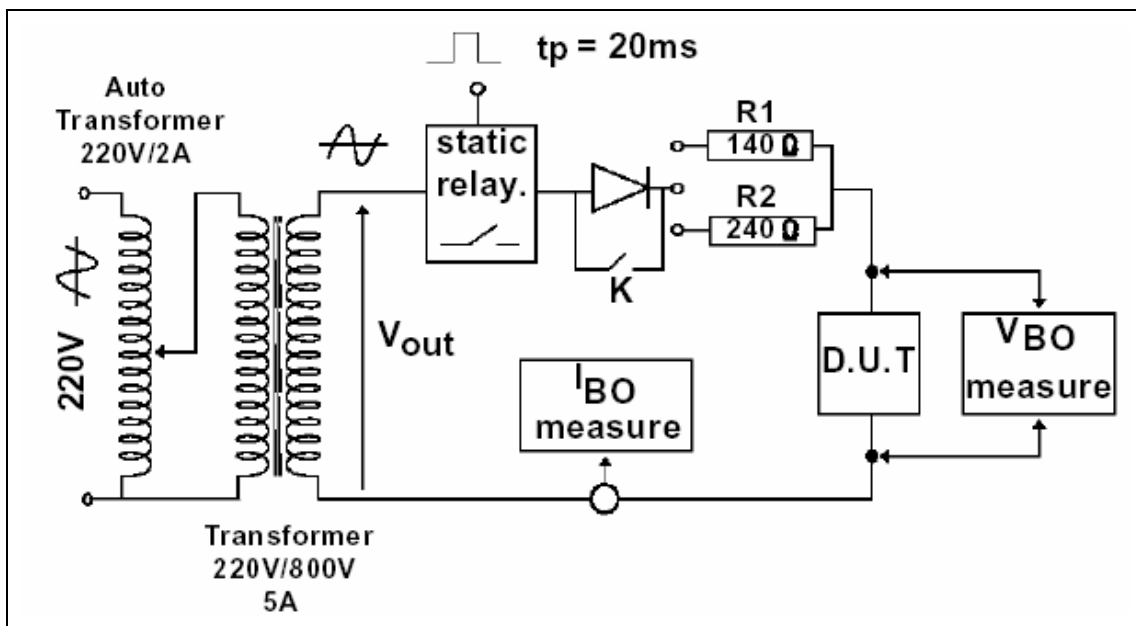
注 3: 测试电路如图所示;

注 4: 测试条件: $V_R=1\text{V}$, $f=1\text{MHz}$ 。

四、测试电路及方法

1、 V_{BO} 和 I_{BO} 测试电路

图 5、 I_{BO} 和 V_{BO} 的测试电路图



注意:

- 1) 测试周期为 $t_p=20\text{ms}$,
- 2) 对于双向器件, 开关 K 闭合。

2、 I_H 测试电路

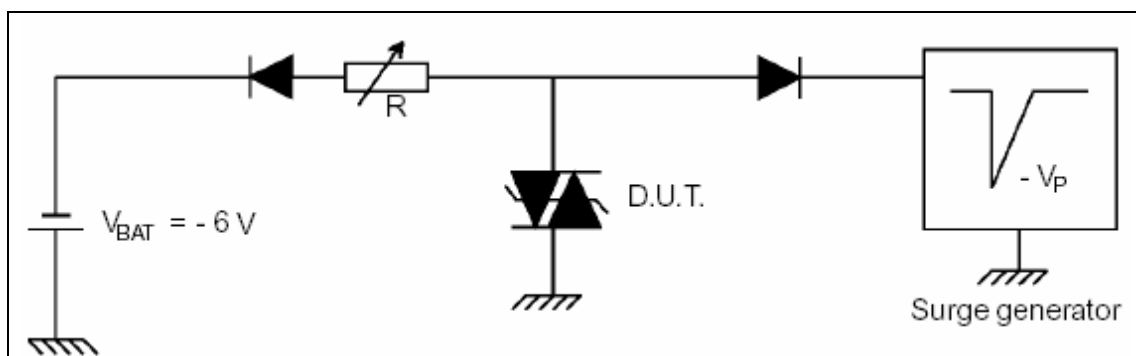


图 6、 I_H 测试电路图

注意:

- (1) 浪涌电流=10A(10/1000 μ s) ,
- (2) 被测器件在最多 50ms 时间内要回到断态。

五、 器件封装及尺寸

本器件采用 SMB(DO-214AA)封装，外形及尺寸如图所示:

