

BSXXXXL-A

規

格

書

目 錄

一、簡介-----	1
二、型號命名說明-----	1
三、特性-----	1
四、外形尺寸-----	1
五、電氣參數-----	2
六、包裝-----	3
七、標識-----	4
八、相關證書-----	5

一、 簡介

浪拓電子 BS 系列固態放電管，是專門為通訊設施防雷而設計，廣泛應用於電話機、MODEM、ADSL、SLIC、RS232/485/422 介面，尤其適合對昂貴敏感元件瞬間過電壓的防護。

二、 型號命名說明

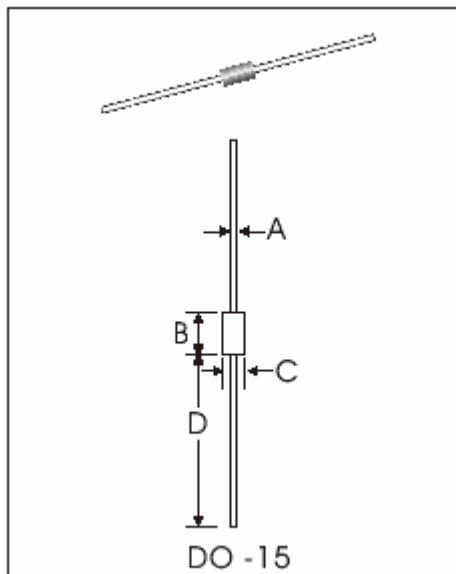
BS	XXXX	L	A
(1)	(2)	(3)	(4)

- (1) 浪拓半導體系列;
- (2) 產品系列：0640、0720、0800、1800、2300、2600、3100 和 3500 等;
- (3) 封裝形式：DO-15;
- (4) 浪湧承受能力：50A (10/1000uS)

三、 特性

- 可控矽結構，開啓電壓一致性明顯優於氣體放電管、壓敏電阻；
- 納秒級的反應速度，使設備對雷電突波、瞬間過電壓防護更加安全、可靠；
- 無極性、雙向浪湧保護、吸收特性良好；
- 封裝形式有引線直插型和表面貼裝型，以滿足不同客戶需求；
- 重複性優良，壽命長，不會疲勞失效。

四、 外型尺寸



單位: mm

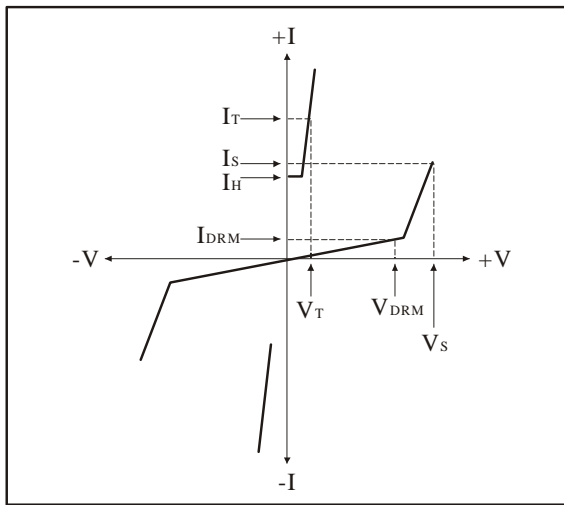
	A	B	C	D
DO-15	0.7-0.9	5.8-7.6	2.6-3.6	25.4min

五、電氣參數 (@T=25°C,RH=45%-75%)

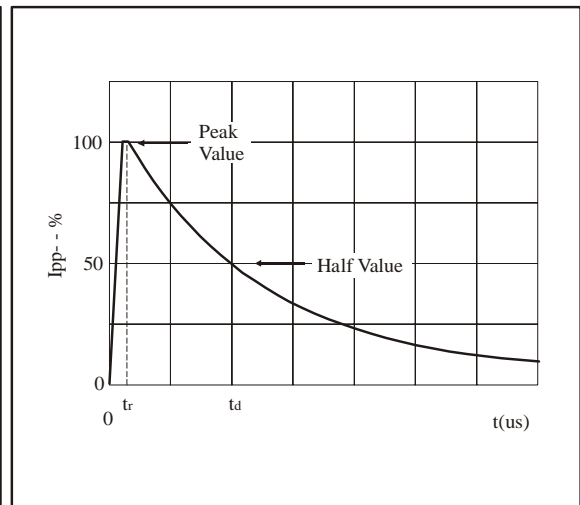
型號	斷態電壓		轉折電壓		通態壓降		維持電流	極間電容
	VDRM	IDRM	VS	IS	VT	IT	IH	CO
	V	μA	V	mA	V	A	mA	pF
		MAX	TYPE	MAX	MAX		MIN	MAX
BS0640L-A	58	5	77	800	4	1	150	85
BS0720L-A	65	5	88	800	4	1	150	85
BS0800L-A	75	5	98	800	4	1	150	85
BS1800L-A	160	5	220	800	4	1	150	38
BS2300L-A	190	5	260	800	4	1	150	38
BS2600L-A	220	5	300	800	4	1	150	38
BS3100L-A	275	5	350	800	4	1	150	35
BS3500L-A	320	5	400	800	4	1	150	35

注:

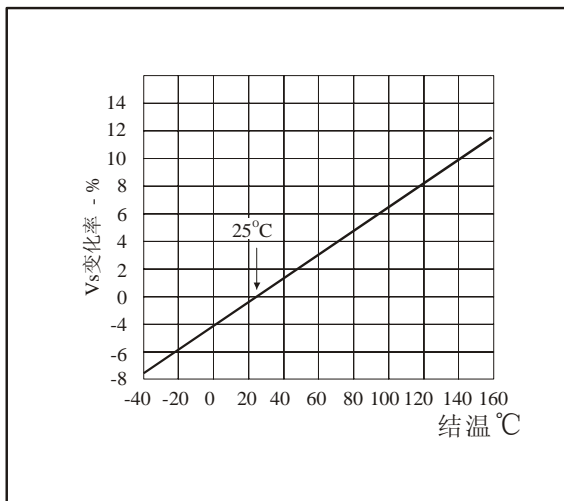
- 以上參數均在室溫 25°C 時測得；
- Vs 值在 100v/ μs 波形下測得；
- 極間電容在 10KHz@0.3V，偏壓 DC48 V 下測得。



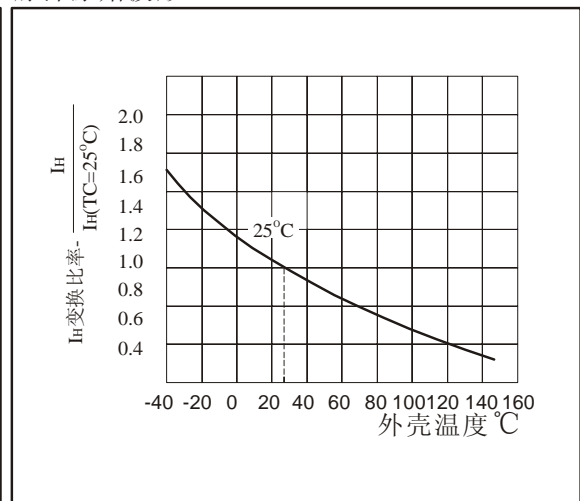
V-I特性



脉冲原始波形

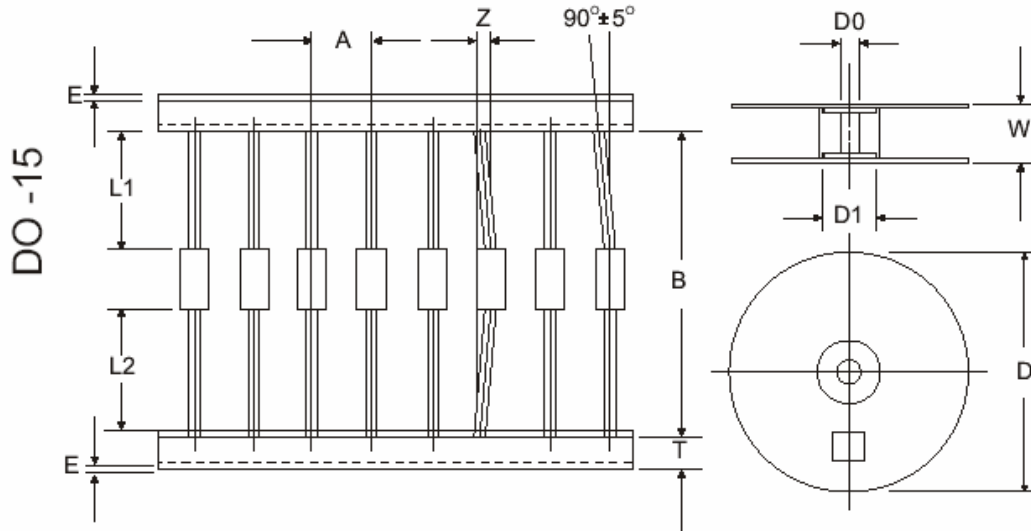


常规Vs-结温变化图



常规IH-外壳温度变化图

六、包裝



DO-15

符號	規格 (mm)	規格(inch)
A	5.0+/-0.5	0.2+/-0.02
B	52.4+/-1.5	2.06+/-0.059
Z	1.2Max.	0.048Max
T	6.0+/-0.4	0.236+/-0.016
E	0.8Max	0.032Max
L1-L2	1.0Max	0.040 Max
D	330.0	13.0
D1	85.7+/-0.3	3.375+/-0.012
DO	30.5+/-0.4	1.201+/-0.016
W	79.0+/-1.0	3.110+/-0.040

封裝形式 OUTLINE	每卷/袋 REEL/BOX (祇)	每箱 PER CARTON (祇)	卷筒直徑 PER CARTON (mm)	外包裝箱 尺寸(mm) CARTON SIZE(mm)			重量 WEIGHT (Kg)	
				L	W	H		
DO-15	編帶 TAPING	4,000	16,000	330	360	360	360	9.9
	散裝 BULK	1,000	---	---	255	75	70	---

七、標識

	封裝	型號	標識
舉例	DO-15	BS3100L-A	B31LA 0526

標識說明(Notes):

B 31 L A

① ② ③ ④

0526

⑤

①浪拓半導體系列

LT Semiconductor Surge Protector

②產品系列:0640、0720、0800、1800、2300、2600、3100 和 3500 等。

Series : 0640、0720、0800、1800、2300、2600、3100、3500 and so on.

③封裝 (Package): K : DO-41 ; M : SMA ; L : DO-15 ; N : SMB ; T : TO-92

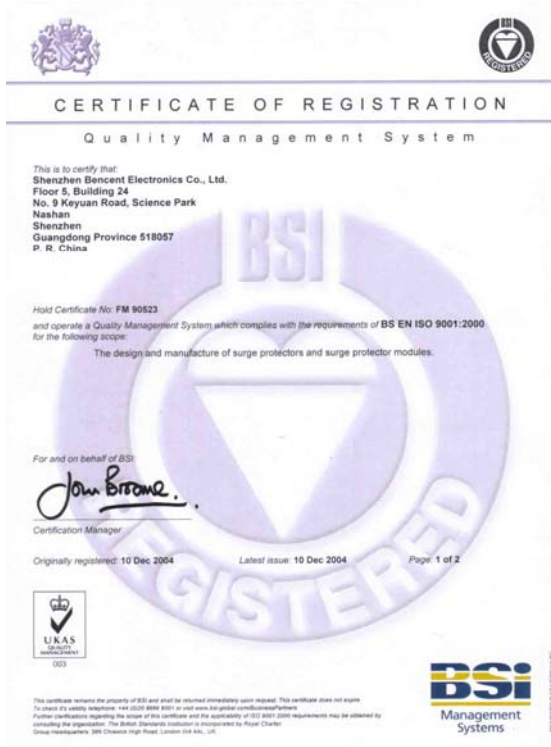
④額定浪湧電流 (10/1000 μ s) (Rating surge current(10/1000 μ s)):

A : 50A ; B : 75A ; C : 100A 。

⑤產品的生產日期(date)。如 0526 表示 2005 年第 26 周

八、相關證書 (CERTIFICATE)


ISO 9001 證書 (BSI)



UL 認證

VVGQ2
Isolated Loop Circuit Protectors - Component

SHENZHEN BENCENT ELECTRONIC CO LTD
BLDG 24, 5B, 9 KEYUAN RD, SCIENCE PARK NANSHAN, SHENZHEN GUANGDONG, CHINA


E232249

Transient voltage surge suppressors, gas tube type, 2-element axial lead type ,
Models GSL-251, -351;
Model Nos. B5G followed by 070, 090, 230, 300, 350, 470 or 600 followed by L,
Model Nos. B8G followed by 070, 090, 150, 230, 250, 300, 350, 470 or 600, followed by L, M or H;
Model Nos. B3R or B3K followed by 090, 230, 350, 420, 470 or 600 followed by L, M or H.

Transient voltage surge suppressors, gas tube type, 2-element , surface mount type,
Model Nos. GSM-251, -351;
Model Nos. BA or BC followed by 151, 201, 301, 351 or 401, followed by N or M. All model Nos. may be suffixed by up to two alpha numeric characters indicating packaging options.

Transient voltage surge suppressors, solid state type, 2-element, axial lead type,
Part Nos. BS followed by 1800, 2300, 2600, 3100 or 3500 followed by L (DO-15 package) or K (DO-41 package).

Transient voltage surge suppressors, solid state type, 2-element, surface mount type,
Part Nos. BS followed by 1800, 2300, 2600, 3100 or 3500 followed by M(SMA package) or N(SMB package).

[Http://www.ul.com](http://www.ul.com)

SGS RoHS 報告

SGS

測試報告 編號: QZSCR05063994LP 日期: 2005年7月7日 頁碼 1 of 2

深圳市松翰電子有限公司
 深圳市南山区科技园科苑路

本報告是基於所提供的名稱為“半導體收音管”的樣品所做的測試

SGS 參考編號 : SZ050611143EC
 收板日期 : 2005年6月17日
 測試日期 : 2005年6月17日至2005年6月22日

測試要求 : (1)委託樣品中的鉛、鎘、汞和六價鉻含量。
 (2)委託樣品中的多環芳烴、多環芳烴羧酸的含量。

測試方法 : (1) 樣品 1,3 和 4
 鉛含量 - SGS 內部方法, 參照 EPA 方法 3050B:1996。
 鎘含量 - SGS 內部方法, 參照 BS EN1122:2001 方法 B。
 汞含量 - SGS 內部方法, 參照 EPA 方法 3052:1996。
 六價鉻含量 - 參照 EPA 方法 3060A:1996 和 7196A:1992。
 樣品 2
 鉛含量 - 參照 EPA 方法 3050B:1996。
 鎘含量 - 參照 BS EN1122:2001 方法 B。
 汞含量 - 參照 EPA 方法 3052:1996。
 六價鉻含量 - 參照 EPA 方法 3060A:1996 和 7196A:1992。
 分析儀器為火焰原子吸收光譜儀和感應耦合等離子體發射光譜儀/
 紫外分光光度計。
 (2)SGS 內部方法, 分析儀器為 GC/MS。

測試結果: 請參見下一頁

Signed for and on behalf of
 SGS-CSTC Ltd.

Xie Yongbiao, Sam
 Lab Manager

This Test Report is issued by the Company subject to its General Conditions of Service printed overleaf or attached. Said Conditions are also available upon request or are accessible at www.sgs.com. Attention is drawn to the limitations of liability, indemnification and jurisdictional policies defined therein. The results shown in this Test Report refer only to the sample(s) tested unless otherwise stated and such sample(s) are retained for 30 days only. This Test Report shall not be reproduced except in full, without written approval of the Company.

GZCM296751

SGS-CSTC Service Centre (C) Ltd. 4F, Road 1 To Jingxian Park, Jingxian Park, Xixiang, Shenzhen, Guangdong, China 518001 139-020219000 139-020219000 www.sgs.com
 Langtuo Shenzhen Service Laboratory 中國·廣州·天河區五羊新城科苑路科苑工業園六樓西座 郵編: 510663 139-020219000 139-020219000 xq@langtuo.com

Member of SGS Group (Swiss General or Switzerland)

SGS

測試報告 編號: QZSCR05063994LP 日期: 2005年7月7日 頁碼 2 of 2

測試結果:

(1)

	No. 1	No. 2	No. 3	No. 4
鉛含量	7ppm	8ppm	92.3%	1.26%
鎘含量	<2ppm	<2ppm	<2ppm	<2ppm
汞含量	<2ppm	<2ppm	<2ppm	<2ppm
六價鉻含量	<2ppm	<2ppm	<2ppm	<2ppm

說明: - < = 小於
 - ppm = 毫克/千克
 - 0.01% = 100ppm

(2)

多環芳烴	No. 1	No. 2	No. 3	No. 4	檢限
多環芳烴	N.D.	N.D.	N.D.	N.D.	5 ppm
二環芳烴	N.D.	N.D.	N.D.	N.D.	5 ppm
三環芳烴	N.D.	N.D.	N.D.	N.D.	5 ppm
四環芳烴	N.D.	N.D.	N.D.	N.D.	5 ppm
五環芳烴	N.D.	N.D.	N.D.	N.D.	5 ppm
六環芳烴	N.D.	N.D.	N.D.	N.D.	5 ppm
七環芳烴	N.D.	N.D.	N.D.	N.D.	5 ppm
八環芳烴	N.D.	N.D.	N.D.	N.D.	5 ppm
九環芳烴	N.D.	N.D.	N.D.	N.D.	5 ppm
十環芳烴	N.D.	N.D.	N.D.	N.D.	5 ppm
多環芳烴羧酸	N.D.	N.D.	N.D.	N.D.	5 ppm
二環芳烴羧酸	N.D.	N.D.	N.D.	N.D.	5 ppm
三環芳烴羧酸	N.D.	N.D.	N.D.	N.D.	5 ppm
四環芳烴羧酸	N.D.	N.D.	N.D.	N.D.	5 ppm
五環芳烴羧酸	N.D.	N.D.	N.D.	N.D.	5 ppm
六環芳烴羧酸	N.D.	N.D.	N.D.	N.D.	5 ppm
七環芳烴羧酸	N.D.	N.D.	N.D.	N.D.	5 ppm
八環芳烴羧酸	N.D.	N.D.	N.D.	N.D.	5 ppm
九環芳烴羧酸	N.D.	N.D.	N.D.	N.D.	5 ppm
十環芳烴羧酸	N.D.	N.D.	N.D.	N.D.	5 ppm

說明: - N.D. = 沒有檢測到 (< 5 ppm)
 - ppm = 毫克/千克

樣品描述:
 No. 1 銅色金屬
 No. 2 黑色塊
 No. 3 銅色金屬
 No. 4 帶有黑色邊緣的銅色件

*** 報告完 ***

This Test Report is issued by the Company subject to its General Conditions of Service printed overleaf or attached. Said Conditions are also available upon request or are accessible at www.sgs.com. Attention is drawn to the limitations of liability, indemnification and jurisdictional policies defined therein. The results shown in this Test Report refer only to the sample(s) tested unless otherwise stated and such sample(s) are retained for 30 days only. This Test Report shall not be reproduced except in full, without written approval of the Company.

GZCM296751

SGS-CSTC Service Centre (C) Ltd. 4F, Road 1 To Jingxian Park, Jingxian Park, Xixiang, Shenzhen, Guangdong, China 518001 139-020219000 139-020219000 www.sgs.com
 Langtuo Shenzhen Service Laboratory 中國·廣州·天河區五羊新城科苑路科苑工業園六樓西座 郵編: 510663 139-020219000 139-020219000 xq@langtuo.com

Member of SGS Group (Swiss General or Switzerland)