



---

QinHuangDao XinHuaKeJi Co.Ltd  
秦皇岛鑫华科技有限公司

# X & K

## AD 系列 ICP 传感器 用户使用手册

秦皇岛鑫华科技有限公司

---

Add:中国 河北 秦皇岛市北戴河 新河路 188 号  
Web: <http://qhdxinhuakeji.cn.alibaba.com/>  
淘宝旗舰店:中美仪器

Tel:18633502137 Fax:0335-4682998  
Email: [chinack2000@163.com](mailto:chinack2000@163.com)  
网址: <http://shop60329340.taobao.com/>



**QinHuangDao XinHuaKeJi Co.Ltd**  
**秦皇岛鑫华科技有限公司**

目 录

一、概述.....3 页

二、传感器的结构原理.....3 页

三、主要技术指标.....4 页

四、传感器的选则方法.....5 页

五、传感器的使用.....6 页

六、传感器的标配和选配附件.....7 页

----附注 A---

    传感器的命名原则.....7 页



**QinHuangDao XinHuaKeJi Co.Ltd**  
**秦皇岛鑫华科技有限公司**

## 一、概述

AD 系列 ICP 传感器是内装微型 IC 放大器的压电加速度传感器，它将传统的压电加速度传感器与电荷放大器集于一体，能直接和记录、显示和采集设备连接，简化了测试系统，提高了测试精度和可靠性。广泛应用于核爆炸、航空航天、铁路、桥梁、建筑、车船、机械、水利、电力、石油、化工、环保、地震等领域。

AD 系列 ICP 传感器主要特点如下：

- 1、结构合理，电路优化。主要元器件和插接件均为美国或台湾生产，精度高、噪音低、漂移小，确保产品质量稳定可靠。
- 2、输出可配长电缆而不影响测量精度。
- 3、输出可以直接用数字万用表、示波器或输出给数据采集器。
- 4、传感器为全封闭结构有效防尘、防潮、防有害气体。

## 二、传感器的原理

AD 系列 ICP 传感器内部是由压电加速度传感器和微型 IC 放大器组成。压电加速度传感器内部结构采用目前世界先进的隔离剪切结构；内部关键 IC 均为美国原装进口。传感器的输出具有两线联接特征；即传感器的信号输出和内置 IC 放大器所需的恒流激励为同一根线，另一根线为地线。传感器标配电缆为 STYV- I 、和 STYV-II 两款型号的低噪音电缆。

产品结构和工作原理图如下（图 1）



QinHuangDao XinHuaKeJi Co.Ltd  
秦皇岛鑫华科技有限公司

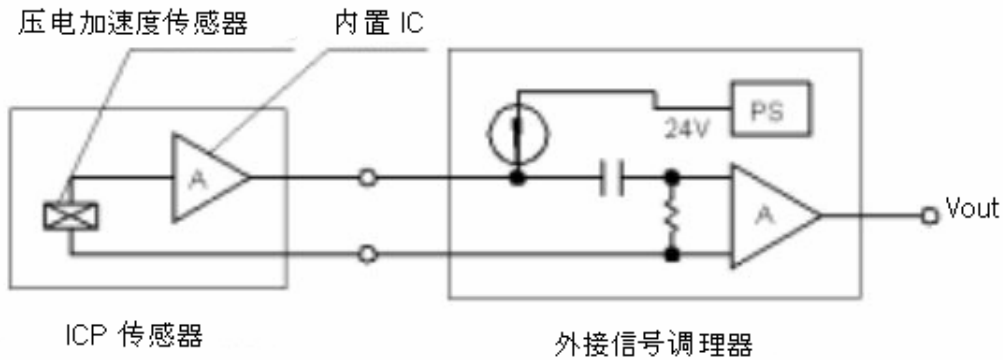


图 1

三、传感器主要技术指标

型号	灵敏度	频率响应 Hz	量程	安装方式	重量	用途、特征
AD50T	50mV/g	0.3~15000	100g	M5	25/31 克	通用测振 L5 顶端
AD50T-T	50mV/g	0.5-5000	100g	M5	31 克	工业测振、TNC 接头
AD50T-J	50mV/g	0.5-12000	100g	M5	32 克	工业测振、对地绝缘
AD50S	50mV/g	0.3-10000	100g	M5	25/31 克	通用测振、侧端 L5
AD100T	100mV/g	0.3~15000	50g	M5	31 克	通用测振 L5 顶端
AD100T-J	100mV/g	0.5~12000	50g	M5	35 克	工业测振、对地绝缘
AD100T-T	100mV/g	0.5~5000	50g	M5	35 克	工业测振、TNC 接头
AD100S	100mV/g	0.3~10000	50g	M5	32 克	通用测振、侧端 L5
AD500T	500mV/g	0.3~15000	10g	M5	35 克	小 g 值测振 L5 顶端
AD500T-J	500mV/g	0.5~12000	10g	M5	38 克	绝缘、低频小 g 测振
AD500T-T	500mV/g	0.5~5000	10g	M5	38 克	工业测振、TNC 接头
AD500S	500mV/g	0.5~10000	10g	M5	35 克	低频小 g 测振
AD1000T	1000mV/g	0.5~15000	5g	M5	35 克	超小 g 值测振
AD1000T-T	1000mV/g	0.2~5000	5g	M5	38 克	工业型低频小 g 测振
AD1000T-J	1000mV/g	0.5~12000	5g	M5	38 克	绝缘、低频小 g 测振
AD1000S	1000mV/g	0.2~10000	5g	M5	35 克	侧端小 g 测振
*AC102-1A	100mV/g	0.5~15000	50g	1/4 in	90 克	磁电双屏蔽、隔离绝缘

附注说明:

- 1、传感器型号后第一个 T 代表 TOP，顶端输出，第二个 T 表示传感器的输出插接件为 TNC 形式，默认为 L5 输出。
- 2、传感器型号后 J 表示传感器为绝缘传感器。  
输出接头为 TNC 或 L5 可选；对应频率响应分别为：5000Hz 或 12000Hz。

=====  
Add:中国 河北 秦皇岛市北戴河 新河路 188 号  
Web: <http://qhdxinhuakeji.cn.alibaba.com/>  
淘宝旗舰店:中美仪器

=====  
Tel:18633502137 Fax:0335-4682998  
Email: [chinack2000@163.com](mailto:chinack2000@163.com)  
网址: <http://shop60329340.taobao.com/>



## QinHuangDao XinHuaKeJi Co.Ltd 秦皇岛鑫华科技有限公司

- 3、传感器型号后 S 表示传感器为侧端输出。
- 4、传感器标配为：
  - ①、AD 系列传感器每只传感器标配 1.5 米电缆、M5 连接螺钉一个。
  - ②、进口传感器标配输出插接件、英制连接螺钉一个。
- 5、传感器的其它共性技术参数：
  - ①、横向灵敏度： $\leq 5\%$ ；典型值 $\leq 3\%$
  - ②、输出偏压：8~12VDC
  - ③、激励电压：18~30VDC 典型值：24VDC
  - ④、恒定电流：2~10mA；典型值：4mA
  - ⑤、放电时间常数： $\geq 0.2S$
  - ⑥、输出阻抗： $< 100\Omega$
  - ⑦、安装力矩：约 20 Kgf·cm (M5 螺钉)
  - ⑧、使用温度：-40~120℃

### 四、传感器的选择

AD 系列 ICP 加速度传感器有许多种规格，每种传感器都有其特别适用的场合。因此，为获得高保真的测试数据，需要用户根据自己的测试要求选择最适合的压电加速度传感器。通常加速度传感器的选用主要权衡因素有三点：重量、频率响应、和灵敏度。

#### 1、重量：

传感器作为被测物体的附加重量，必然会影响其运动状态。如果传感器的重量接近被测物体的动态质量，则被测物体的振动就会受到影响而明显减弱。特别是有些物体虽然其本身质量较大，但是传感器安装在其局部，例如一些薄壁结构，传感器的质量已经和被测物体的局部质量相近了，也会明显影响其局部的振动状况。因此要求传感器的被测质量  $M_a$  远小于传感器安装点的动态质量  $M$ 。

由于传感器的质量的影响，会使被测构件的加速度  $a$  降低，因此其降低的加速度  $\Delta a$  可用下式估算： $\Delta a = a[1 - M/(M + M_a)]$ 。

#### 2、频率响应特性：

低频响应特性：传感器用户使用手册给出的下限频响为-10%的频响。ICP 加速度传感器的低频响应特性主要有内藏 IC 芯片和传感器的基座应变、热释电效应等环境特性所决定。

高频响应特性：传感器用户使用手册给出的上限频响为+10%的频响，大约为传感器安装谐振频率的 1/3。如果要求上限频率为+5%，则上限频率应用为传感器安装谐振频率的 1/5。如果采用适当的修正系数，在更高频率范围内也可以获得可靠的测试数据。

#### 3、灵敏度

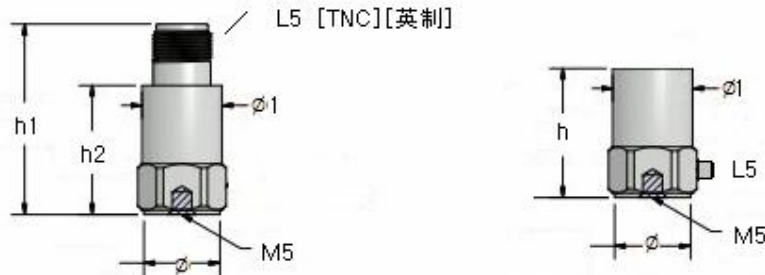
灵敏度越高，系统信噪比就越大，而抗干扰能力和分辨率也就越好。但就特定结构的传感器而言，灵敏度越高，传感器的重量越高，量程和谐振频率越低。因此灵敏度受到重量、频率响应、和量程的制约。一般，用户在满足重量、频响和量程的情况下，应该选择灵敏度较大的传感器。这样可以降低信号调理器的增益，提高系统的信噪比。



QinHuangDao XinHuaKeJi Co.Ltd  
秦皇岛鑫华科技有限公司

五、传感器的使用

1、安装：以单轴传感器为例，下图分别为顶端和侧端传感器图例：



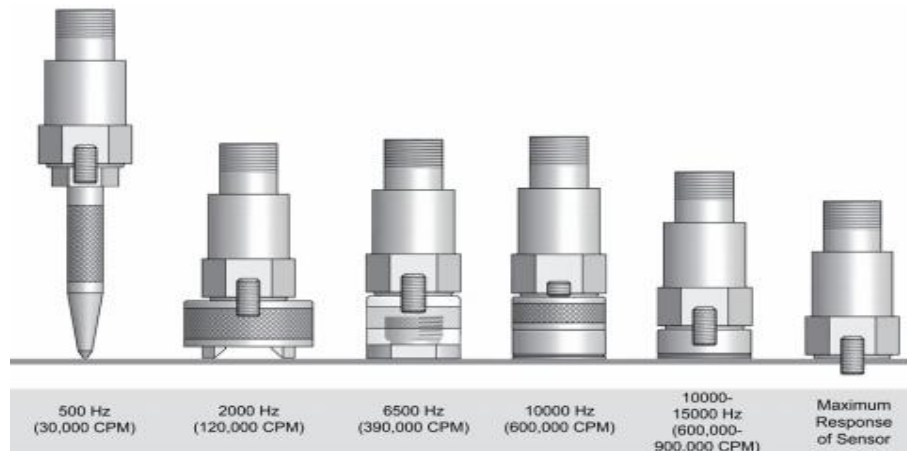
安装时传感器安装面应与被测件振轴垂直，安装表面要平整清洁（不平度应小于 0.01mm），为改善传感器和被测件耦合，可涂些清洁硅脂。

①螺钉连接：AD 系列传感器都附有安装螺钉，一般传感器均为 M5 标准螺钉，长 8mm，以高强度结构钢制作；较大较重的传感器以 M8×1，长 8mm。传感器基座连接面必须和被测物联接紧密可靠。M5 安装螺钉安装力矩建议为 20kg·cm 左右。

②磁力安装座连接：公司生产的磁力安装座分对地绝缘和不绝缘两类，连接螺钉有公制 M5 和英制 1/4 英寸两种多个规格（详见网站传感器附件）。磁力吸座是在被测物不方便打安装螺纹孔时使用。其安装面要求与被测振轴垂直，且平整，光洁，并且是吸力较强的铁磁性材料。由于非刚性连接。只能测 1500m/s<sup>2</sup> 下的加速度和 10kHz 以下的谐振频率

③胶粘剂粘接：胶结面应按照清洗工艺清洁。对大加速度和高频信号要计算胶结强度后使用，以免造成被测数据失真。

具体使用情况参照下图：



2、线缆连接: 将传感器的同轴电缆连接到信号调理器输入端。

3、打开信号调理器，预热 15 分钟。



**QinHuangDao XinHuaKeJi Co.Ltd**  
**秦皇岛鑫华科技有限公司**

- 4、信号调理器的输出端可以直接连接到各种记录仪表、显示仪表或数据采集系统。
- 5、对被测物体施加激励进行测试和数据采集。
- 6、为保证保证测量精度和信号质量应监控信号调理器输出电压，保证其输出有效值不得超过 5V.

**六、传感器的标配和选配附件**

1、随机附件和文件

- ① 安装螺钉 1 个
- ② 输出同轴电缆 1.5 米 1 条
- ③ 用户手册 1 份
- ④ 检定证书 1 份
- ⑤ 产品专用包装盒 1 个
- ⑥ 装箱清单 1 份

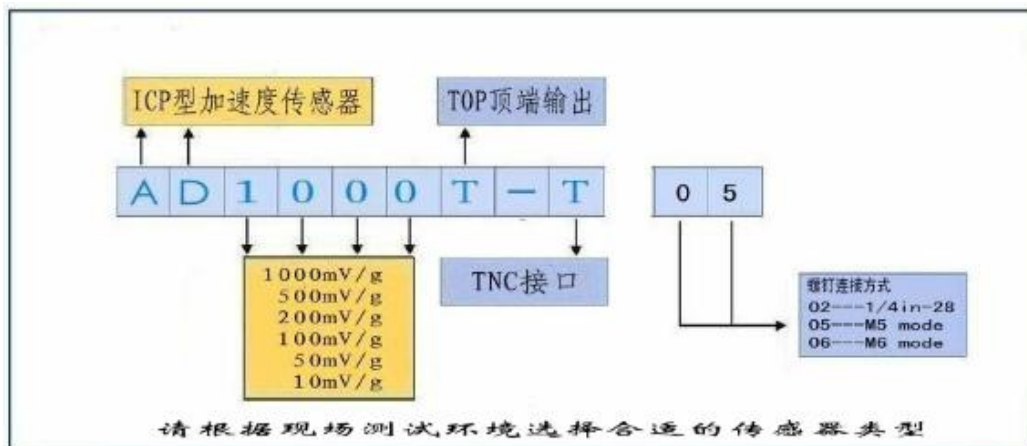
三轴向传感器第二项指标提供三份

2、其他可选附件

根据用户使用需要我们可以有偿提供如下可选附件

- ①M5/BNC 连接电缆除两米外还有：5 米、10 米、50 米等规格。
- ②M5 转换接头：可以将两条电缆连接起来组成任意长度电缆。
- ③磁力安装座：在不适宜打安装孔的场合例如电厂设备或精密机床可以用磁力安装座固定。

-----附注：A-----  
 产品命名规则：



2010 年产品电子版